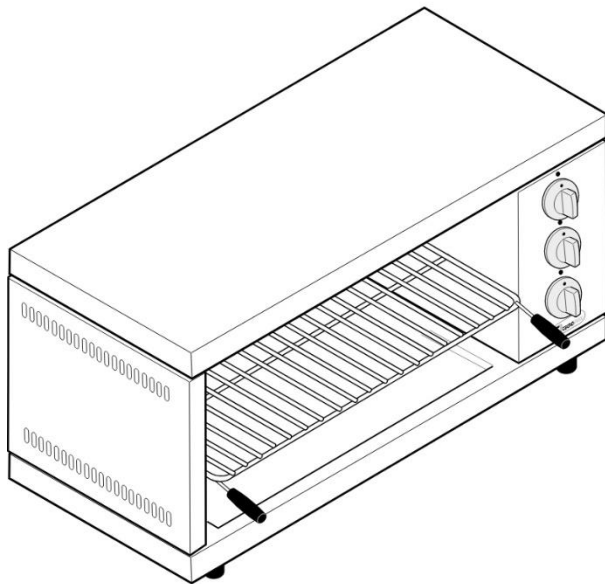


060030

TS2/0

TOASTER PROFESSIONALE ELETTRICO 3 KW



- Toaster professionale elettrico TS2/0.
- Riscaldamento tramite resistenze corazzate in acciaio inox installate nel piano superiore ed inferiore, con la possibilità di accendere solo la resistenza superiore o inferiore oppure entrambi.
- 1 zona di cottura 54x30 cm.
- Griglia di cottura posizionabile su 3 diverse altezze.
- Il toaster professionale è un'apparecchiatura per la preparazione o il riscaldamento di panini, baguettes, pizza o sformati.
- Costruzione in acciaio inossidabile chiusa su 3 lati per un maggiore risparmio energetico e tempi più rapidi di cottura.
- Controllo della temperatura tramite regolatore di energia.
- Griglia di cottura in acciaio cromato e bacinella di raccolta in acciaio inox con impugnature atermiche, estraibili.
- Piedini in plastica gommata.
- Timer con impostazione fino a 15 minuti e segnale acustico a fine cottura.
- Staffe per installazione a muro (optional)

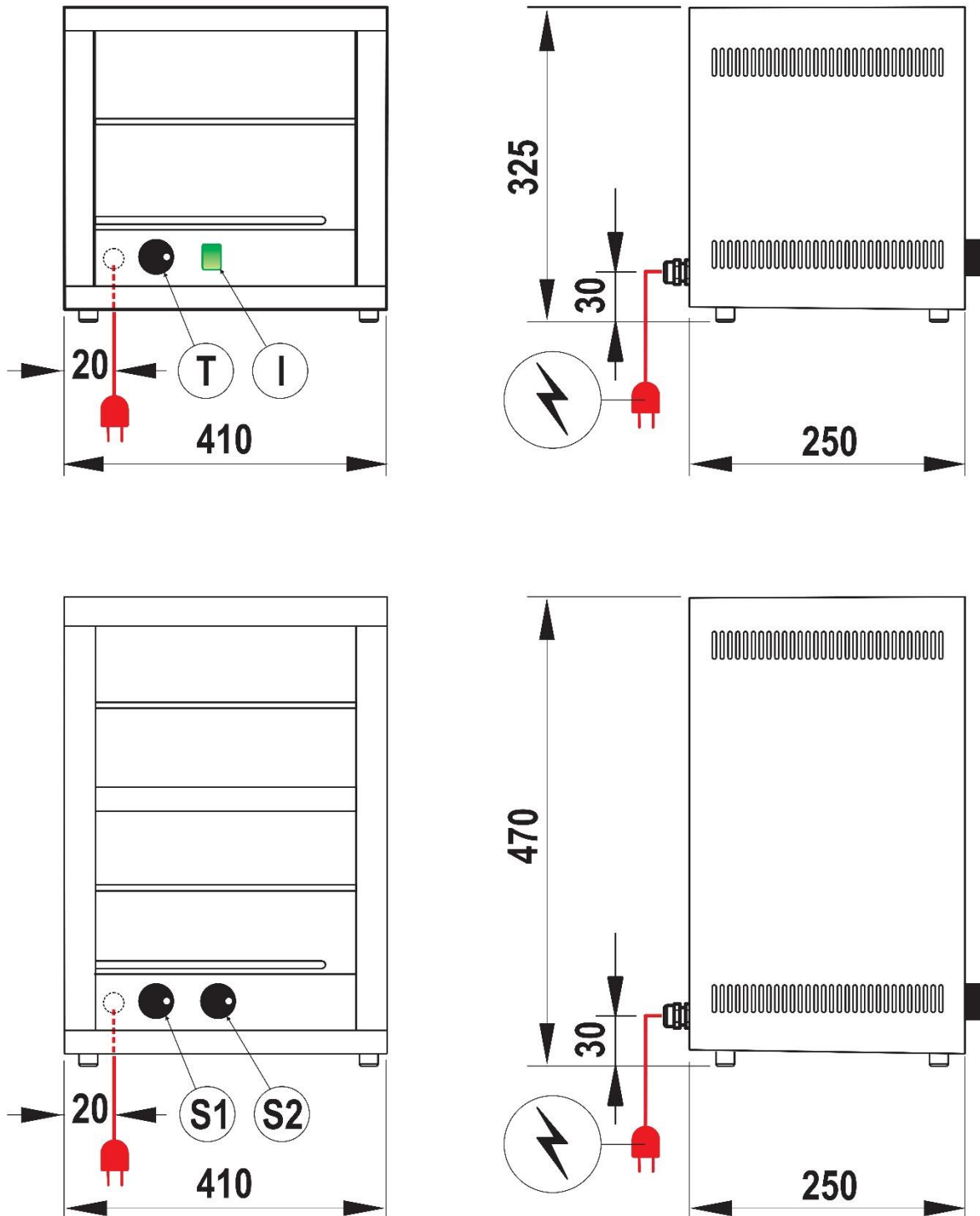
## DATI TECNICI

POTENZA TOTALE	3 kW	POTENZA ELETTRICA	3 kW
FREQUENZA	50/60 Hz	TENSIONE	230 ~ V
GUIDE	n° 2	PIANI RISCALDANTI	n° 2
SEZIONE MINIMA DEL CAVO DI ALIMENTAZIONE	3 x 1,5 n° - mm <sup>2</sup>	SUPERFICIE DI COTTURA	54x30 cm
TIMER CONTAMINUTI	1-15 min	TIPO DI CAVO ELETTRICO	H07 RN-F
ZONE RISCALDANTI	n° 2	QUOTA DELL'ALLACCIAMENTO ELETTRICO (H)	15 mm
QUOTA DELL'ALLACCIAMENTO ELETTRICO (X)	20 mm	QUOTA DELL'ALLACCIAMENTO ELETTRICO (Y)	0 mm
GRADO IPX	3	LARGHEZZA	67 cm
PROFONDITÀ	34 cm	ALTEZZA	27 cm
LARGHEZZA DELL'IMBALLO	73,0 cm	PROFONDITÀ DELL'IMBALLO	47 cm
ALTEZZA DELL'IMBALLO	36,0 cm	PESO NETTO	16,6000 kg
PESO LORDO	18,6 kg	VOLUME	0,1200 m <sup>3</sup>
NOMENCLATURA COMBINATA	84198180		

## ACCESSORI

9010	SUPPORTI A PARETE PER TOASTERS
9014	PINZE PER TOAST

SCHEMI DI INSTALLAZIONE



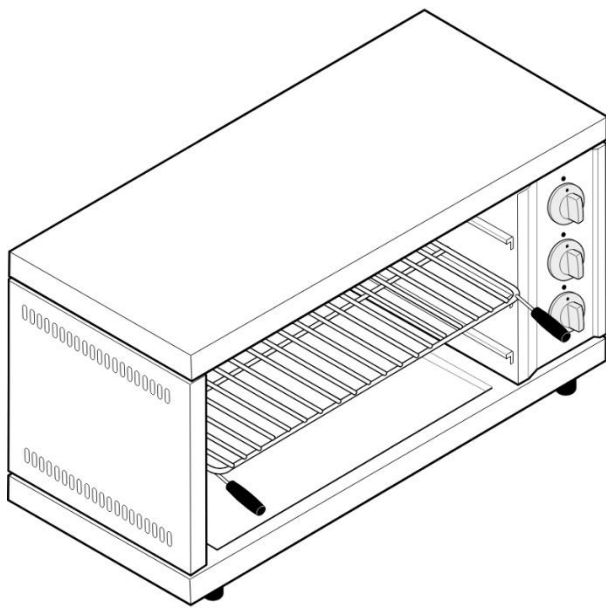
↖ = Entrata cavo elettrico | Power supply cable inlet | Netzkabeleingang | Вход электропровода | Entrée câble électrique | Entrada cable eléctrico.

Fig.1 | Abb.1 | рис.1 - 5415.699.00

060090

TSP/0

TOASTER PROFESSIONALE ELETTRICO 4 KW



- Toaster professionale elettrico TSP/0.
- Riscaldamento tramite resistenze corazzate in acciaio inox installate nel piano superiore, inferiore (con la possibilità di accendere solo la resistenza superiore o inferiore oppure entrambi) e intermedio.
- 1 zona di cottura 54x30 cm.
- Griglia di cottura posizionabile su 2 diverse altezze.
- Il toaster professionale è un'apparecchiatura per la preparazione o il riscaldamento di panini, baguettes, pizza o sformati.
- Costruzione in acciaio inossidabile chiusa su 3 lati per un maggiore risparmio energetico e tempi più rapidi di cottura.
- Controllo della temperatura tramite regolatore di energia.
- Griglia di cottura in acciaio cromato e bacinella di raccolta in acciaio inox con impugnature atermiche, estraibili.
- Piedini in plastica gommata.
- Timer con impostazione fino a 15 minuti e segnale acustico a fine cottura.
- Staffe per installazione a muro (optional)

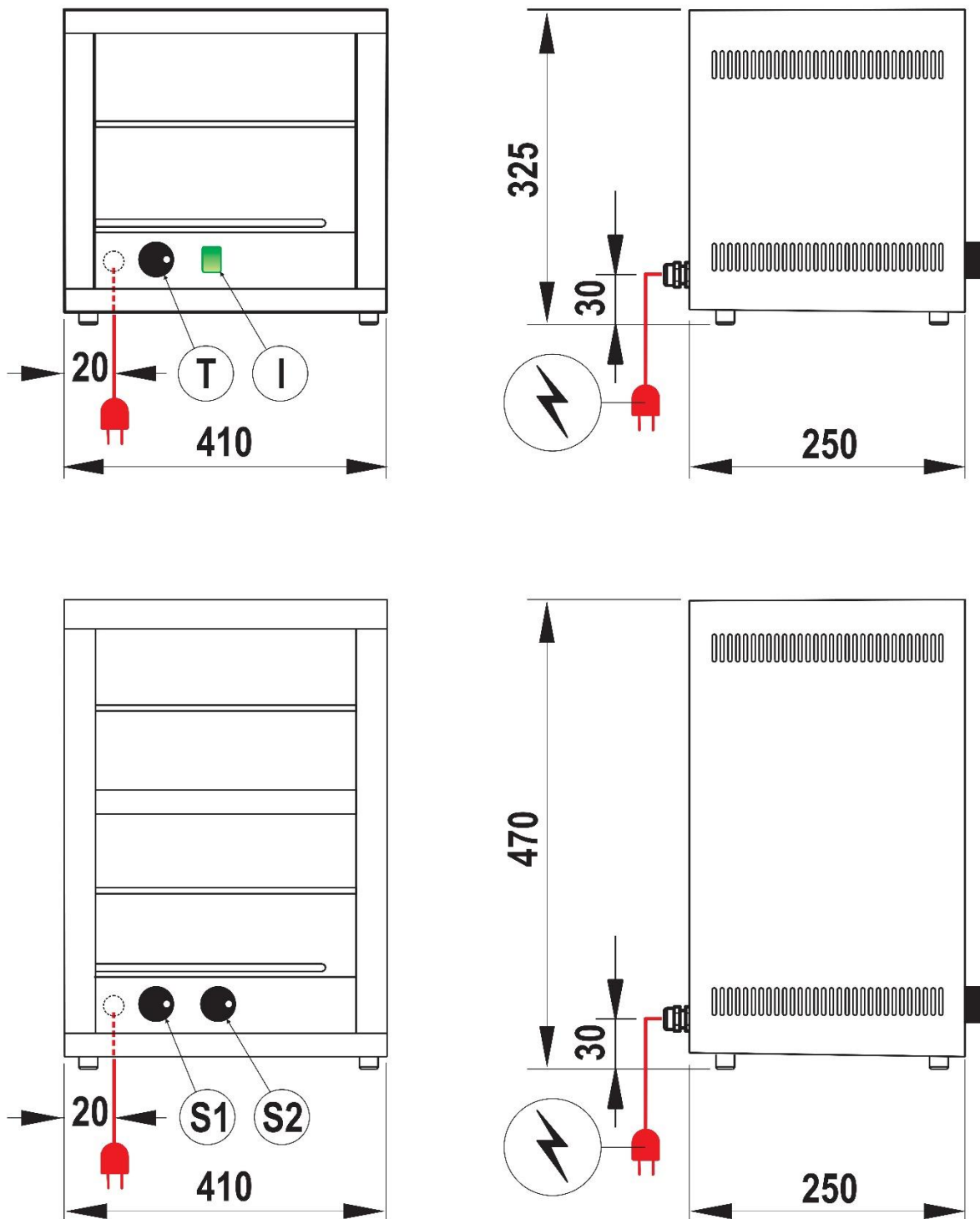
## DATI TECNICI

POTENZA TOTALE	4 kW	POTENZA ELETTRICA	4 kW
FREQUENZA	50/60 Hz	TENSIONE	220-240 ~ V
GUIDE	n° 2	PIANI RISCALDANTI	n° 3
SEZIONE MINIMA DEL CAVO DI ALIMENTAZIONE	3 x 2,5 n° - mm <sup>2</sup>	SUPERFICIE DI COTTURA	54x30 cm
TIMER CONTAMINUTI	1-15 min	TIPO DI CAVO ELETTRICO	H07 RN-F
ZONE RISCALDANTI	n° 2	QUOTA DELL'ALLACCIAMENTO ELETTRICO (H)	15 mm
QUOTA DELL'ALLACCIAMENTO ELETTRICO (X)	20 mm	QUOTA DELL'ALLACCIAMENTO ELETTRICO (Y)	0 mm
GRADO IPX	3	LARGHEZZA	67 cm
PROFONDITÀ	34 cm	ALTEZZA	36 cm
LARGHEZZA DELL'IMBALLO	73,0 cm	PROFONDITÀ DELL'IMBALLO	47 cm
ALTEZZA DELL'IMBALLO	46 cm	PESO NETTO	18,9000 kg
PESO LORDO	22,8 kg	VOLUME	0,16 m <sup>3</sup>
NOMENCLATURA COMBINATA	84198180		

## ACCESSORI

9010	SUPPORTI A PARETE PER TOASTERS
9014	PINZE PER TOAST

SCHEMI DI INSTALLAZIONE



↖ = Entrata cavo elettrico | Power supply cable inlet | Netzkabeleingang | Вход электропровода | Entrée câble électrique | Entrada cable eléctrico.

Fig.1 | Abb.1 | рис.1 - 5415.699.00

060190

TSP/1

TOASTER PROFESSIONALE ELETTRICO 4 KW



- Toaster professionale elettrico TSP/1.
- Riscaldamento tramite resistenze corazzate in acciaio inox installate nel piano superiore, inferiore (con la possibilità di accendere solo la resistenza superiore o inferiore oppure entrambi) e intermedio.
- 1 zona di cottura 54x30 cm.
- Griglia di cottura posizionabile su 2 diverse altezze.
- Il toaster professionale è un'apparecchiatura per la preparazione o il riscaldamento di panini, baguettes, pizza o sformati.
- Costruzione in acciaio inossidabile chiusa su 3 lati per un maggiore risparmio energetico e tempi più rapidi di cottura.
- Controllo della temperatura tramite regolatore di energia.
- Griglia di cottura in acciaio cromato e bacinella di raccolta in acciaio inox con impugnature atermiche, estraibili.
- Piedini in plastica gommata.
- Timer con impostazione fino a 15 minuti e segnale acustico a fine cottura.
- Staffe per installazione a muro (optional)

## DATI TECNICI

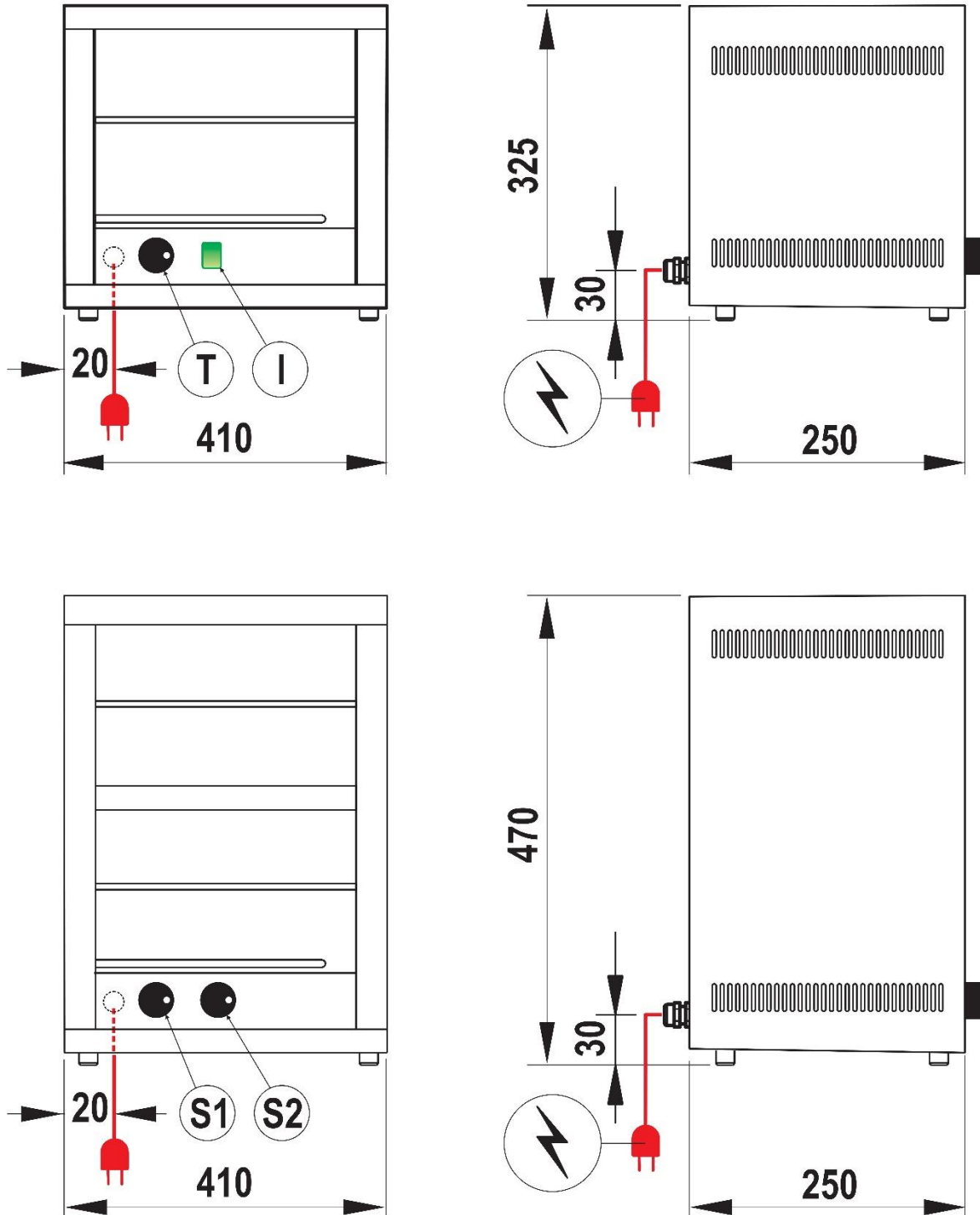
POTENZA TOTALE	4 kW	POTENZA ELETTRICA	4 kW
FREQUENZA	50/60 Hz	TENSIONE	400 2N ~ V
GUIDE	n° 2	PIANI RISCALDANTI	n° 3
SEZIONE MINIMA DEL CAVO DI ALIMENTAZIONE	5 x 2,5 n° - mm <sup>2</sup>	SUPERFICIE DI COTTURA	54x30 cm
TIMER CONTAMINUTI	1-15 min	TIPO DI CAVO ELETTRICO	H07 RN-F
ZONE RISCALDANTI	n° 1	QUOTA DELL'ALLACCIAMENTO ELETTRICO (H)	15 mm
QUOTA DELL'ALLACCIAMENTO ELETTRICO (X)	20 mm	QUOTA DELL'ALLACCIAMENTO ELETTRICO (Y)	0 mm
GRADO IPX	3	LARGHEZZA	67 cm
PROFONDITÀ	34 cm	ALTEZZA	36 cm
LARGHEZZA DELL'IMBALLO	73,0 cm	PROFONDITÀ DELL'IMBALLO	46,0 cm
ALTEZZA DELL'IMBALLO	45,0 cm	PESO NETTO	20,9000 kg
PESO LORDO	23,0000 kg	VOLUME	0,1500 m <sup>3</sup>
NOMENCLATURA COMBINATA	84198180		

## ACCESSORI

9010	SUPPORTI A PARETE PER TOASTERS
9014	PINZE PER TOAST



SCHEMI DI INSTALLAZIONE



↳ = Entrata cavo elettrico | Power supply cable inlet | Netzkabeleingang | Вход электропровода | Entrée câble électrique | Entrada cable eléctrico.

Fig.1 | Abb.1 | рис.1 - 5415.699.00