

060190

TSP/1

TOASTER PROFESSIONNEL ÉLECTRIQUE 4 KW



- Toaster professionnel électrique TSP/1.
- Chauffage au moyen de résistances blindées en acier inox situées dans le plan supérieur, inférieur (avec la possibilité d'allumer seulement la résistance supérieur ou inférieure ou bien les deux) et intermédiaire.
- 1 zone de cuisson 54x30 cm.
- Grille de cuisson positionnable sur 2 niveaux différents.
- Le toaster professionnel est un appareil destiné à préparer ou réchauffer des sandwichs, baguettes, pizzas ou tourtes.
- Fabrication en acier inoxydable fermée sur 3 côtés pour une économie d'énergie majeure et des temps de cuisson plus rapides.
- Contrôle de la température moyennant un régulateur d'énergie.
- Grille de cuisson en acier chromé et bac de récupération des graisses en acier inox avec poignées athermiques, extractibles.
- Pieds en plastique caoutchouté.
- Timer avec réglage jusqu'à 15 minutes et signal acoustique en fin de cuisson.
- Étriers pour installation murale (en option)

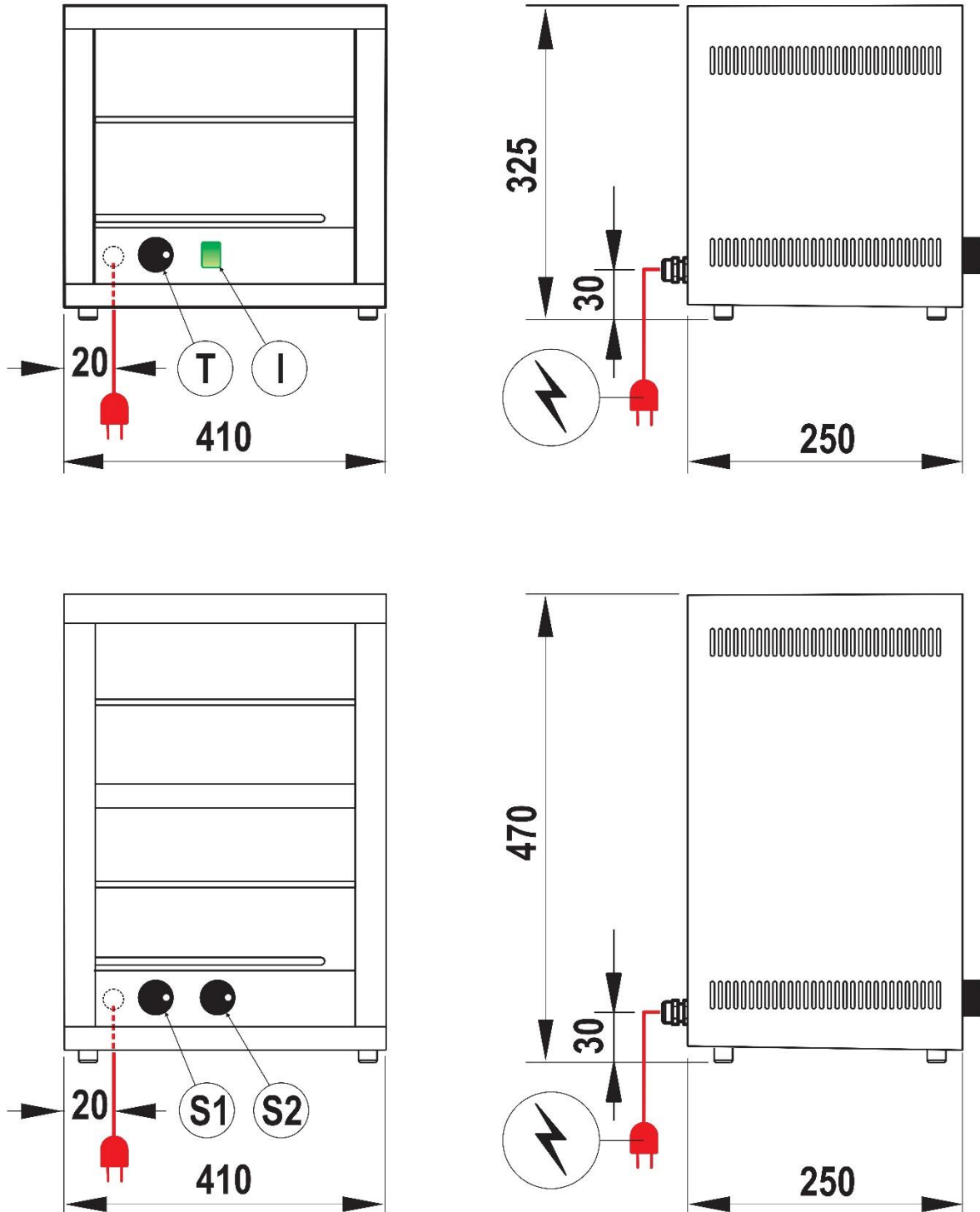
DONNÉES TECHNIQUES

PUISSANCE TOTALE	4 kW	PUISSANCE ÉLECTRIQUE	4 kW
FRÉQUENCE	50/60 Hz	TENSION	400 2N ~ V
GUIDES	n° 2	SURFACES CHAUFFANTES	n° 3
SECTION MINIMALE DU CÂBLE D'ALIMENTATION	5 x 2,5 n° - mm ²	SURFACE DE CUISSON	54x30 cm
TIMER MINUTERIE	1-15 min	TYPE DE CÂBLE ÉLECTRIQUE	H07 RN-F
ZONES CHAUFFANTES	n° 1	HAUTEUR DU BRANCHEMENT ÉLECTRIQUE (H)	15 mm
HAUTEUR DU BRANCHEMENT ÉLECTRIQUE (X)	20 mm	HAUTEUR DU BRANCHEMENT ÉLECTRIQUE (Y)	0 mm
DEGRÉ IPX	3	LARGEUR	67 cm
PROFONDEUR	34 cm	HAUTEUR	36 cm
LARGEUR DE L'EMBALLAGE	73,0 cm	PROFONDEUR DE L'EMBALLAGE	46,0 cm
HAUTEUR DE L'EMBALLAGE	45,0 cm	POIDS NET	20,9000 kg
POIDS BRUT	23,0000 kg	VOLUME	0,1500 m ³
NOMENCLATURE COMBINÉE	84198180		

ACCESSOIRES

9010	SUPPORTS MURAUX POUR TOASTERS
9014	PINCES POUR TOAST

DIAGRAMMES D'INSTALLATION



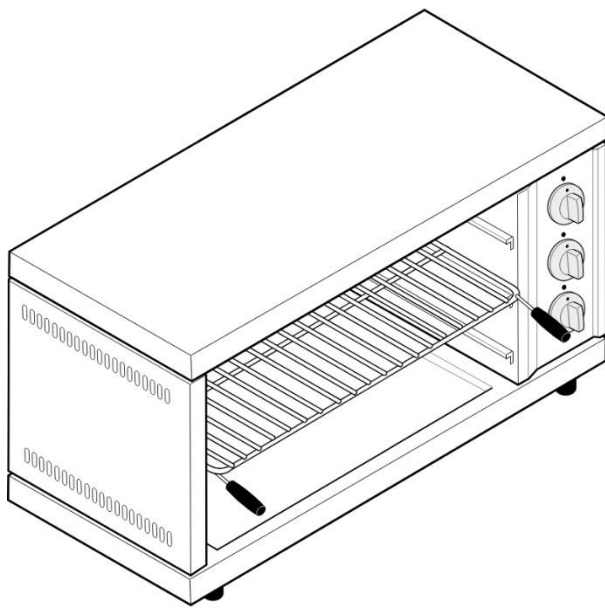
↳ = Entrata cavo elettrico | Power supply cable inlet | Netzkabeleingang | Вход электропровода | Entrée câble électrique | Entrada cable eléctrico.

Fig.1 | Abb.1 | рис.1 - 5415.699.00

060090

TSP/0

Toaster professionnel électrique 4 kW



- Toaster professionnel électrique TSP/0.
- Chauffage au moyen de résistances blindées en acier inox situées dans le plan supérieur, inférieur (avec la possibilité d'allumer seulement la résistance supérieur ou inférieure ou bien les deux) et intermédiaire.
- 1 zone de cuisson 54x30 cm.
- Grille de cuisson positionnable sur 2 niveaux différents.
- Le toaster professionnel est un appareil destiné à préparer ou réchauffer des sandwichs, baguettes, pizzas ou tourtes.
- Fabrication en acier inoxydable fermée sur 3 côtés pour une économie d'énergie majeure et des temps de cuisson plus rapides.
- Contrôle de la température moyennant un régulateur d'énergie.
- Grille de cuisson en acier chromé et bac de récupération des graisses en acier inox avec poignées athermiques, extractibles.
- Pieds en plastique caoutchouté.
- Timer avec réglage jusqu'à 15 minutes et signal acoustique en fin de cuisson.
- Étriers pour installation murale (en option)

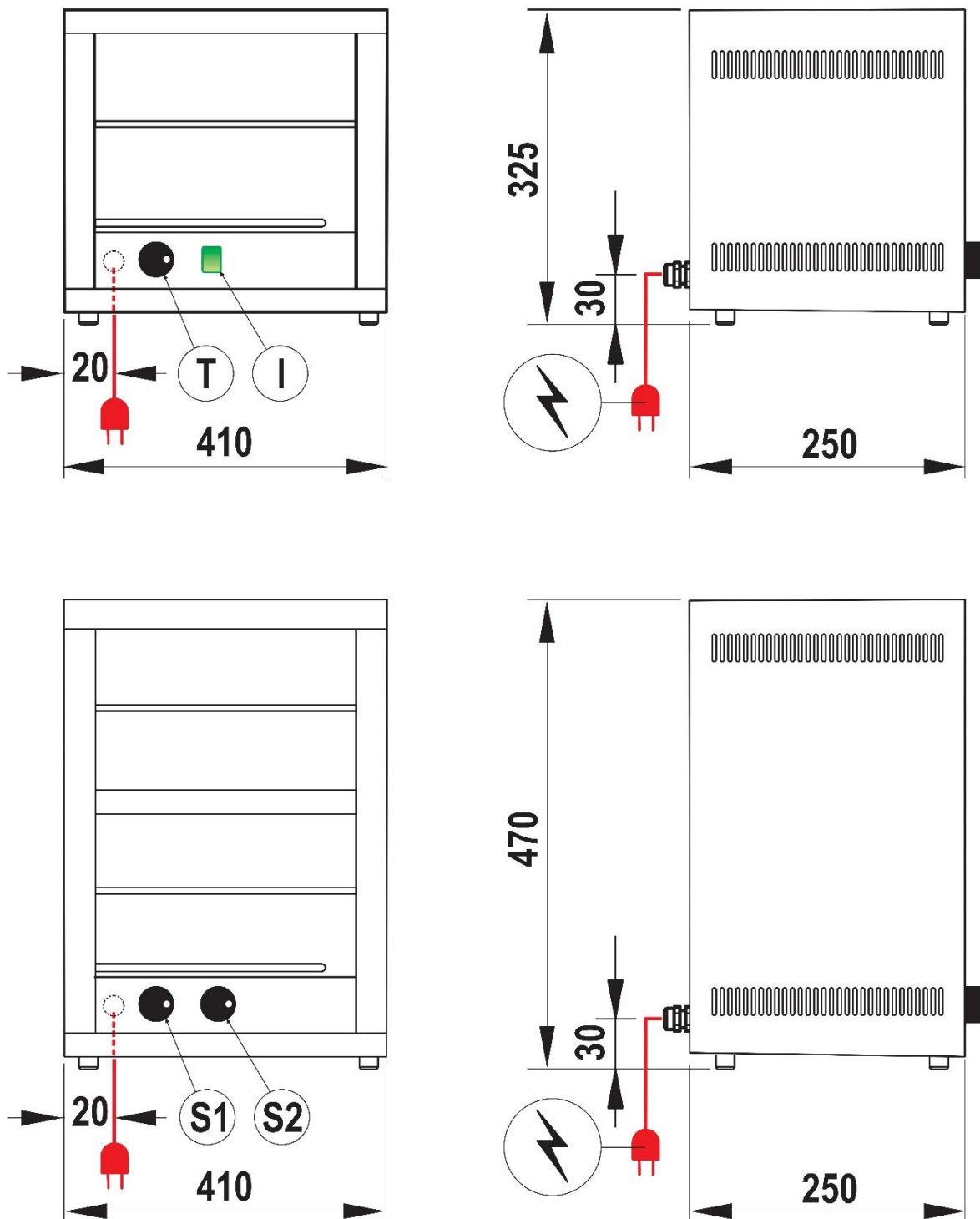
DONNÉES TECHNIQUES

PUISSANCE TOTALE	4 kW	PUISSANCE ÉLECTRIQUE	4 kW
FRÉQUENCE	50/60 Hz	TENSION	220-240 ~ V
GUIDES	n° 2	SURFACES CHAUFFANTES	n° 3
SECTION MINIMALE DU CÂBLE D'ALIMENTATION	3 x 2,5 n° - mm ²	SURFACE DE CUISSON	54x30 cm
TIMER MINUTERIE	1-15 min	TYPE DE CÂBLE ÉLECTRIQUE	H07 RN-F
ZONES CHAUFFANTES	n° 2	HAUTEUR DU BRANCHEMENT ÉLECTRIQUE (H)	15 mm
HAUTEUR DU BRANCHEMENT ÉLECTRIQUE (X)	20 mm	HAUTEUR DU BRANCHEMENT ÉLECTRIQUE (Y)	0 mm
DEGRÉ IPX	3	LARGEUR	67 cm
PROFONDEUR	34 cm	HAUTEUR	36 cm
LARGEUR DE L'EMBALLAGE	73,0 cm	PROFONDEUR DE L'EMBALLAGE	47 cm
HAUTEUR DE L'EMBALLAGE	46 cm	POIDS NET	18,9000 kg
POIDS BRUT	22,8 kg	VOLUME	0,16 m ³
NOMENCLATURE COMBINÉE	84198180		

ACCESSOIRES

9010	SUPPORTS MURAUX POUR TOASTERS
9014	PINCES POUR TOAST

DIAGRAMMES D'INSTALLATION



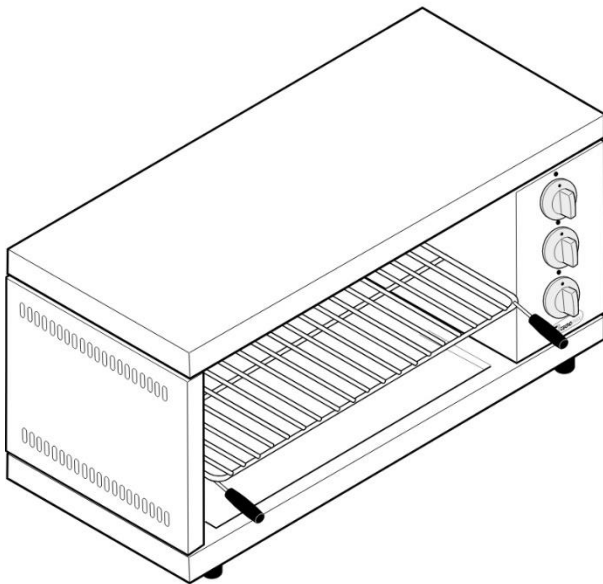
↗ = Entrata cavo elettrico | Power supply cable inlet | Netzkabeleingang | Вход электропровода | Entrée câble électrique | Entrada cable eléctrico.

Fig.1 | Abb.1 | рис.1 - 5415.699.00

060030

TS2/0

Toaster professionnel électrique 3 kW



- Toaster professionnel électrique TS2/0.
- Chauffage au moyen de résistances blindées en acier inox situées dans le plan supérieur et inférieur, avec la possibilité d'allumer seulement la résistance supérieure ou inférieure ou bien les deux.
- 1 zone de cuisson 54x30 cm.
- Grille de cuisson positionnable sur 3 niveaux différents.
- Le toaster professionnel est un appareil destiné à préparer ou réchauffer des sandwichs, baguettes, pizzas ou tourtes.
- Fabrication en acier inoxydable fermée sur 3 côtés pour une économie d'énergie majeure et des temps de cuisson plus rapides.
- Contrôle de la température moyennant un régulateur d'énergie.
- Grille de cuisson en acier chromé et bac de récupération des graisses en acier inox avec poignées athermiques, extractibles.
- Pieds en plastique caoutchouté.
- Timer avec réglage jusqu'à 15 minutes et signal acoustique en fin de cuisson.
- Étriers pour installation murale (en option)

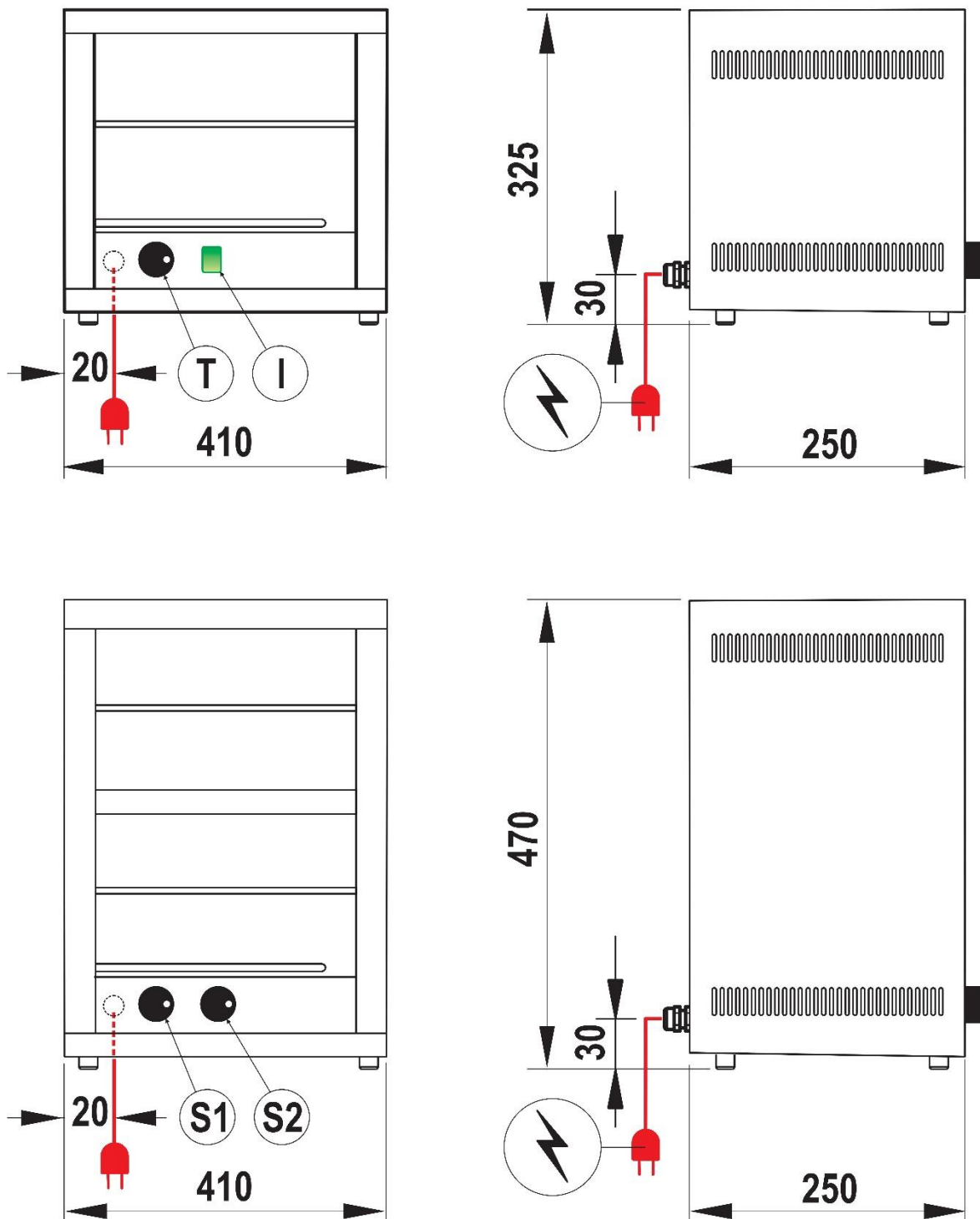
DONNÉES TECHNIQUES

PUISSANCE TOTALE	3 kW	PUISSANCE ÉLECTRIQUE	3 kW
FRÉQUENCE	50/60 Hz	TENSION	230 ~ V
GUIDES	n° 2	SURFACES CHAUFFANTES	n° 2
SECTION MINIMALE DU CÂBLE D'ALIMENTATION	3 x 1,5 n° - mm ²	SURFACE DE CUISSON	54x30 cm
TIMER MINUTERIE	1-15 min	TYPE DE CÂBLE ÉLECTRIQUE	H07 RN-F
ZONES CHAUFFANTES	n° 2	HAUTEUR DU BRANCHEMENT ÉLECTRIQUE (H)	15 mm
HAUTEUR DU BRANCHEMENT ÉLECTRIQUE (X)	20 mm	HAUTEUR DU BRANCHEMENT ÉLECTRIQUE (Y)	0 mm
DEGRÉ IPX	3	LARGEUR	67 cm
PROFONDEUR	34 cm	HAUTEUR	27 cm
LARGEUR DE L'EMBALLAGE	73,0 cm	PROFONDEUR DE L'EMBALLAGE	47 cm
HAUTEUR DE L'EMBALLAGE	36,0 cm	POIDS NET	16,6000 kg
POIDS BRUT	18,6 kg	VOLUME	0,1200 m ³
NOMENCLATURE COMBINÉE	84198180		

ACCESSOIRES

9010	SUPPORTS MURAUX POUR TOASTERS
9014	PINCES POUR TOAST

DIAGRAMMES D'INSTALLATION



↳ = Entrata cavo elettrico | Power supply cable inlet | Netzkabeleingang | Вход электропровода | Entrée câble électrique | Entrada cable eléctrico.

Fig.1 | Abb.1 | рис.1 - 5415.699.00