

---

**113020**

FTL35G/G6

**Plaque à snacker à gaz lisse top**

---



- Plaque à snacker à gaz version top de 35 cm avec plaque de cuisson lisse en acier.
- Plaque de cuisson horizontale de 12 mm d'épaisseur.
- Chauffage moyennant 1 brûleur tubulaire en acier de 4 kW.
- Robinet à clapet avec température maximale de 390 °C.
- Panneau de contrôle et côtés en acier inox.
- Système de couplage de modules avec joints extérieurs latéraux.
- Appareil destiné à la cuisson directe.
- Plaque de cuisson hermétiquement soudée au plan de travail.
- Allumage moyennant dispositif piézo-électrique.
- Flamme pilote et thermocouple de sécurité.
- Canal avec bouchon et tiroir amovible pour la récupération des graisses et des liquides.
- Rehausse anti-éclaboussures sur 3 côtés fixe et intégrée au plan.
- Pieds en plastique H 51 mm.
- Les appareils à gaz sont certifiés CE par l'Organisme allemand DVGW et ont passé les tests de sécurité les plus stricts.
- La fourniture de l'appareil suit les souhaits du client en termes d'injecteurs installés, même pendant la phase d'essai. La configuration standard est gaz naturel G20. De plus, des injecteurs de rechange sont fournis si une conversion sur site sera nécessaire.

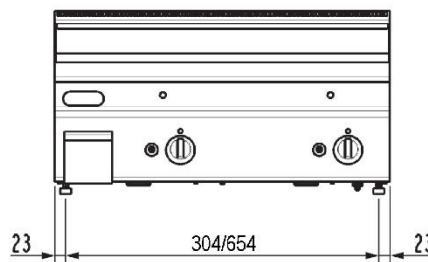
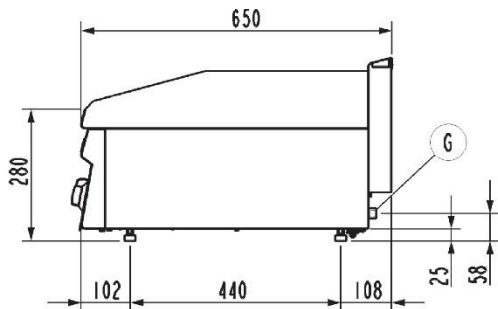
## DONNÉES TECHNIQUES

PUISSANCE TOTALE	4 kW	PUISSANCE À GAZ	4 kW
CONSOMMATION DE GAZ NATUREL	0,42 m³/h	CONSOMMATION DE GAZ GPL	0.32 kg/h
SURFACE DE CUISSON	34,6x52 cm	TYPE PLAQUE	Lisse
ZONES CHAUFFANTES	n° 1	NUMÉRO DU CERTIFICAT GAZ CE	CE-0085BO0093
DIAMÈTRE DU RACCORD DE GAZ	1/2"G EN10226-1	HAUTEUR DU RACCORDEMENT DU GAZ (H)	0 mm
HAUTEUR DU RACCORDEMENT DU GAZ (X)	305 mm	HAUTEUR DU RACCORDEMENT DU GAZ (Y)	-100 mm
HAUTEUR DU PIED	51 mm	LARGEUR	35 cm
PROFONDEUR	60 cm	HAUTEUR	30 cm
LARGEUR DE L'EMBALLAGE	78 cm	PROFONDEUR DE L'EMBALLAGE	71 cm
HAUTEUR DE L'EMBALLAGE	55 cm	POIDS NET	29,0000 kg
POIDS BRUT	34,0000 kg	VOLUME	0,30 m³
NOMENCLATURE COMBINÉE	84198180	ÉMISSION DE CHALEUR LATENTE	1600.0 W
ÉMISSION DE CHALEUR SENSIBLE	1400.0 W	ÉMISSION D'HUMIDITÉ	2352.0 g/h

## ACCESSOIRES

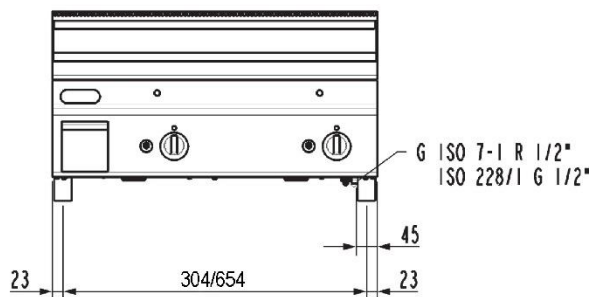
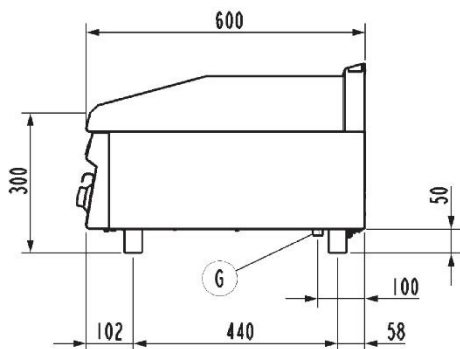
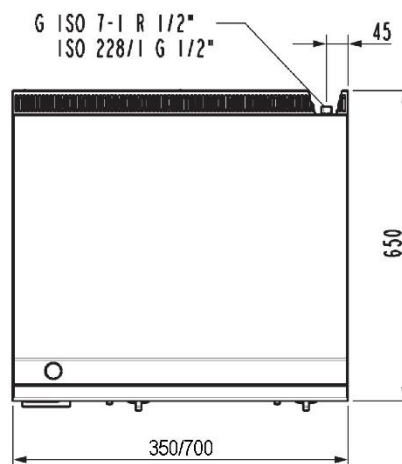
- 120591 PAIRE ÉLÉMENTS UNION POUR PLAQUE À SNACKER À GAZ
- 120595 GRATTOIR POUR NETTOYAGE PLAQUE À SNACKER
- 120597 GRATTOIR - KIT LAME DE RECHANGE (10 PCS)

DIAGRAMMES D'INSTALLATION

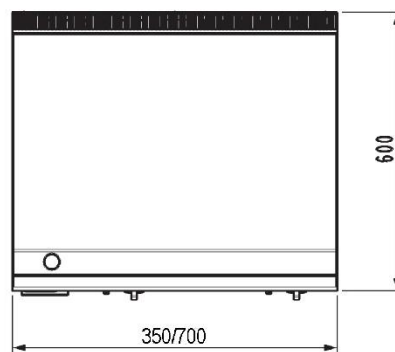


**FT...G/0**

G ISO 7-1 R 1/2"  
ISO 228/1 G 1/2"



**FT...G/G6**



G (½"ISO228-1 – G ½" EN 10226-1) = Attacco gas | Gas inlet connection | Gasanschluss | Подсоединение газ | Arriviee gaz | Entrada gas.

Fig.1 | Abb.1 | рис.1 - 5415.680.00