

---

**113021****FTR35G/G6****AUFTISCH-GAS-GRILLPLATTE GERILLT**

---



- Auftisch-Gas-Grillplatte 35 cm mit gerillter Kochfläche aus Stahl.
- Horizontale Bratplatte von 12 mm Stärke.
- Die Erwärmung erfolgt über einen 4 kW Stabbrenner aus Stahl.
- Ventilhahn mit Höchsttemperatur 390°C.
- Vorderseite und Seitenwände aus Edelstahl.
- Anbausystem der Module mit Verbindungselementen an den Außenseiten.
- Gerät nur für direktes Garen geeignet.
- Hermetisch mit der Arbeitsplatte verschweißtes Kochfeld.
- Die Einschaltung erfolgt über eine Piezozündung.
- Zündflamme und Sicherheitsthermoelement.
- Sammelrinne mit Stöpsel und herausnehmbare Fett- und Flüssigkeitsauffangschublade.
- In die Arbeitsfläche integrierter, fester dreiseitiger Spritzschutz.
- Kunststofffüße H 51 mm.
- Die Gasgeräte sind vom DVGW CE-zertifiziert und wurden strengsten Sicherheitstests unterzogen.
- An den Geräten können die vom Kunden gewünschten Düsen installiert werden, auch in der Abnahmephase. Die Standardausstattung ist für Erdgas G20. Zusätzlich sind weitere Düsen im Lieferumfang enthalten, falls eine Umwandlung vor Ort notwendig ist.

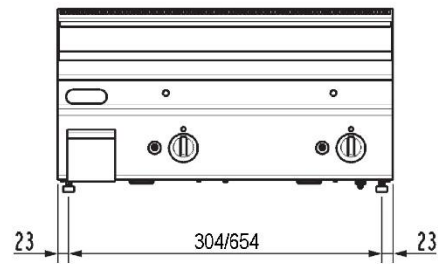
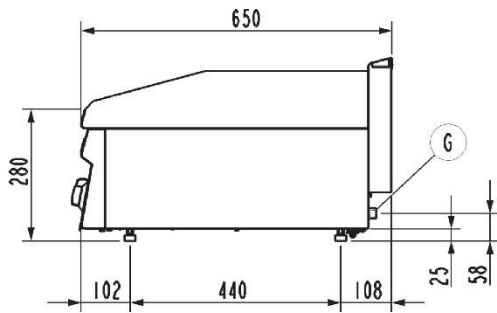
## TECHNISCHE DATEN

GESAMTLEISTUNG	4 kW	GAS-LEISTUNG	4 kW
VERBRAUCH ERDGAS	0,42 m³/h	KOCHFLÄCHE	34,6x52 cm
PLATTENTYP	Gerillt	KOCHZONEN	n° 1
NUMMER CE GAS-ZERTIFIKAT	CE-0085BO0093	DURCHMESSER GASANSCHLUSS	1/2"G EN10226-1
POSITION GASANSCHLUSS (H)	0 mm	POSITION GASANSCHLUSS (X)	305 mm
POSITION GASANSCHLUSS (Y)	-100 mm	FUSSHÖHE	51 mm
IPX-KLASSE	4	BREITE	35 cm
TIEFE	60 cm	HÖHE	30 cm
BREITE DER VERPACKUNG	71,0 cm	TIEFE DER VERPACKUNG	42 cm
HÖHE DER VERPACKUNG	54 cm	NETTO-GEWICHT	27 kg
BRUTTO-GEWICHT	34 kg	VOLUMEN	0,16 m³
KOMBINIERTER NOMENKLATUR	84198180	VERBRAUCH FLÜSSIGGAS	0.32 kg/h
LATENTE WÄRME-ABGABE	1600.0 W	SENSIBLE WÄRME-ABGABE	1400.0 W
DAMPF-ABGABE	2352.0 g/h		

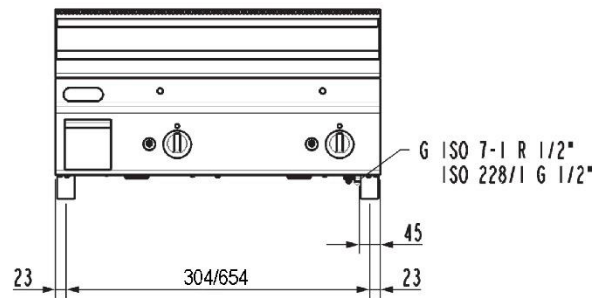
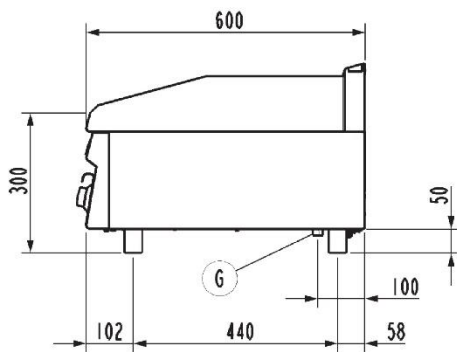
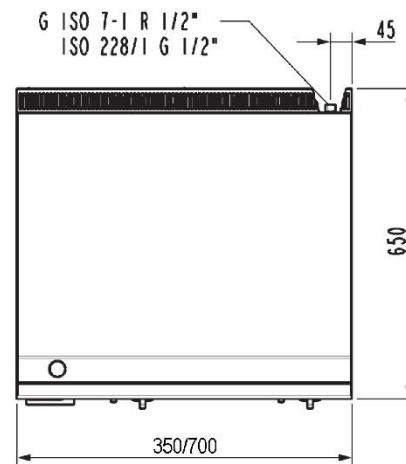
## ZUBEHÖRE

120591	1 PAAR VERBINDUNGSSTÜCKE FÜR GAS-GRILLPLATTE
120595	REINIGUNGSSCHABER FÜR GRILLPLATTE
120597	REINIGUNGSSCHABER - SET ERSATZKLINGE (10 STCK.)

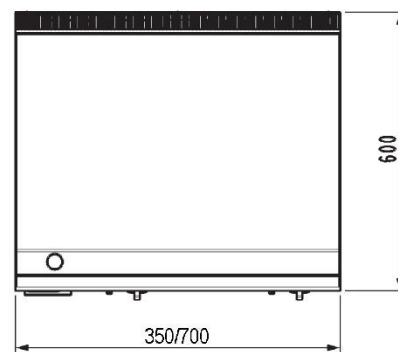
INSTALLATIONS-DIAGRAMME



**FT...G/0**



**FT...G/G6**



G (½"ISO228-1 – G ½" EN 10226-1) = Attacco gas | Gas inlet connection | Gasanschluss | Подсоединение газ | Arrivie gaz | Entrada gas.

Fig.1 | Abb.1 | рис.1 - 5415.680.00