
113021**FTR35G/G6****FRY TOP GAS PIASTRA RIGATA TOP**



- Fry-top a gas, versione top da 35 cm, con piastra di cottura rigata in acciaio.
- Piastra di cottura orizzontale con spessore di 12 mm.
- Riscaldamento tramite 1 bruciatore tubolare in acciaio da 4 kW.
- Rubinetto valvolato con temperatura massima di 390°C.
- Cruscotto e fianchi in acciaio inox.
- Sistema di accoppiamento moduli con giunti esterni laterali.
- Apparechiatura destinata alla cottura diretta.
- Piastra di cottura ermeticamente saldata al piano di lavoro.
- Accensione tramite dispositivo piezoelettrico.
- Fiamma pilota e termocoppia di sicurezza.
- Canalino con tappo e cassetto rimovibile per la raccolta grassi e liquidi.
- Alzatina paraspruzzi su 3 lati fissa integrata al piano.
- Piedini in plastica H 51 mm.
- Le apparecchiature a gas sono certificate CE dall'Ente tedesco DVGW e hanno superato i più severi test di sicurezza.
- La fornitura dell'apparechiatura segue i desideri del cliente in termini di ugelli installati, anche in fase di collaudo. La configurazione standard è gas naturale G20. In aggiunta viene fornita una dotazione di ugelli fosse necessaria la conversione in loco.

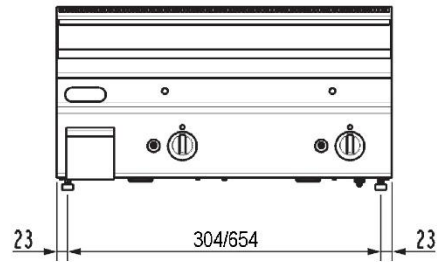
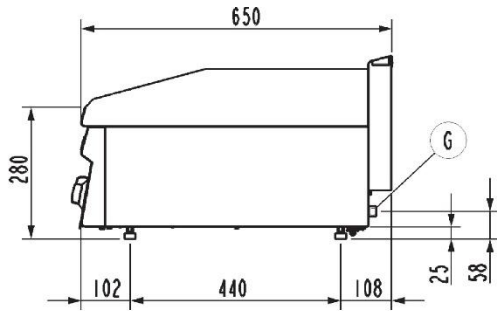
DATI TECNICI

POTENZA TOTALE	4 kW	POTENZA A GAS	4 kW
CONSUMO DI GAS NATURALE	0,42 m³/h	SUPERFICIE DI COTTURA	34,6x52 cm
TIPO PIASTRA	Rigata	ZONE RISCALDANTI	n° 1
NUMERO DEL CERTIFICATO GAS CE	CE-0085BO0093	DIAMETRO DELL'ALLACCIAMENTO GAS	1/2"G EN10226-1
QUOTA DELL'ALLACCIAMENTO GAS (H)	0 mm	QUOTA DELL'ALLACCIAMENTO GAS (X)	305 mm
QUOTA DELL'ALLACCIAMENTO GAS (Y)	-100 mm	ALTEZZA DEL PIEDINO	51 mm
GRADO IPX	4	LARGHEZZA	35 cm
PROFONDITÀ	60 cm	ALTEZZA	30 cm
LARGHEZZA DELL'IMBALLO	71,0 cm	PROFONDITÀ DELL'IMBALLO	42 cm
ALTEZZA DELL'IMBALLO	54 cm	PESO NETTO	27 kg
PESO LORDO	34 kg	VOLUME	0,16 m³
NOMENCLATURA COMBINATA	84198180	CONSUMO GPL	0.32 kg/h
EMISSIONE CALORE LATENTE	1600.0 W	EMISSIONE CALORE SENSIBILE	1400.0 W
EMISSIONE DI UMIDITÀ	2352.0 g/h		

ACCESSORI

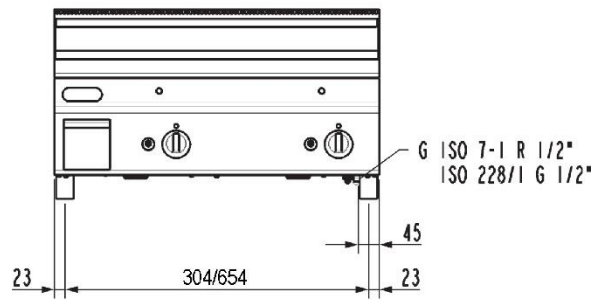
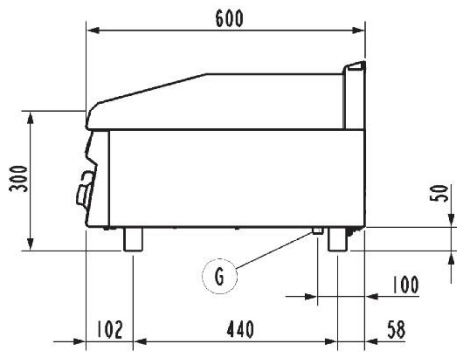
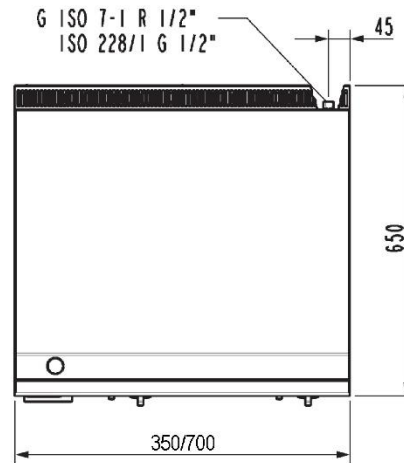
- 120591 COPPIA ELEMENTI UNIONE PER FRY TOP GAS
- 120595 RASCHIETTO PER PULIZIA FRY TOP
- 120597 RASCHIETTO - KIT LAMA RICAMBIO (10PZ)

SCHEMI DI INSTALLAZIONE

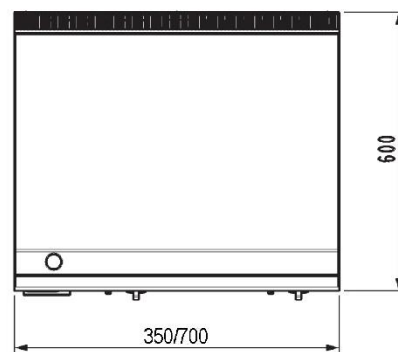


FT...G/O

G ISO 7-1 R 1/2"
ISO 228/1 G 1/2"



FT...G/G6



G (1/2"ISO228-1 – G 1/2" EN 10226-1) = Attacco gas | Gas inlet connection | Gasanschluss | Подсоединение газ | Arriviee gaz | Entrada gas.

Fig.1 | Abb.1 | рис.1 - 5415.680.00