
113022**FTC35G/G6****FRY TOP GAS PIASTRA LISCIA CROMATA TOP**



- Fry-top a gas, versione top da 35 cm, con piastra di cottura liscia cromata a specchio raccomandato soprattutto per la cottura di prodotti delicati come pesce e verdure.
- Piastra di cottura orizzontale con spessore di 12 mm.
- La piastra di cottura antiaderente assicura una facile e veloce pulizia, nessuna ossidazione e nessun trasferimento dei sapori.
- Riscaldamento tramite 1 bruciatore in acciaio da 4 kW.
- Valvola termostatica di lavoro con range di temperatura da 150°C a 300°C.
- Termostato di sicurezza che interviene sotto i 350°C.
- Raschietto in dotazione.
- I fry-top cromati sono conformi al Regolamento (CE) n. 1935/2004 riguardante i materiali e gli oggetti destinati a venire a contatto con i prodotti alimentari.
- Cruscotto e fianchi in acciaio inox.
- Sistema di accoppiamento moduli con giunti esterni laterali.
- Apparechiatura destinata alla cottura diretta.
- Piastra di cottura ermeticamente saldata al piano di lavoro.
- Accensione tramite dispositivo piezoelettrico.
- Fiamma pilota e termocoppia di sicurezza.
- Canalino con tappo e cassetto rimovibile per la raccolta grassi e liquidi.
- Alzatina paraspruzzi su 3 lati fissa integrata al piano.
- Piedini in plastica H 51 mm.
- Le apparecchiature a gas sono certificate CE dall'Ente tedesco DVGW e hanno superato i più severi test di sicurezza.
- La fornitura dell'apparecchiatura segue i desideri del cliente in termini di ugelli installati, anche in fase di collaudo. La configurazione standard è gas naturale G20. In aggiunta viene fornita una dotazione di ugelli fosse necessaria la conversione in loco.

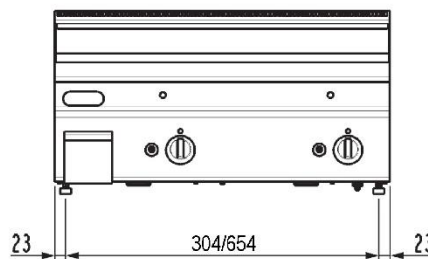
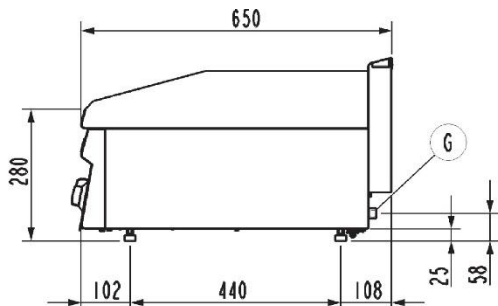
DATI TECNICI

POTENZA TOTALE	4 kW	POTENZA A GAS	4 kW
RANGE DI TEMPERATURA	60÷300 °C	CONSUMO DI GAS NATURALE	0,42 m³/h
SUPERFICIE DI COTTURA	34,6x52 cm	TIPO PIASTRA	Cromata - liscia
ZONE RISCALDANTI	n° 1	NUMERO DEL CERTIFICATO GAS CE	CE-0085BO0093
DIAMETRO DELL'ALLACCIAMENTO GAS	1/2"G EN10226-1	QUOTA DELL'ALLACCIAMENTO GAS (H)	0 mm
QUOTA DELL'ALLACCIAMENTO GAS (X)	305 mm	QUOTA DELL'ALLACCIAMENTO GAS (Y)	-100 mm
ALTEZZA DEL PIEDINO	51 mm	GRADO IPX	4
LARGHEZZA	35 cm	PROFONDITÀ	60 cm
ALTEZZA	30 cm	LARGHEZZA DELL'IMBALLO	71,0 cm
PROFONDITÀ DELL'IMBALLO	42 cm	ALTEZZA DELL'IMBALLO	54 cm
PESO NETTO	31 kg	PESO LORDO	36 kg
VOLUME	0,16 m³	NOMENCLATURA COMBINATA	84198180
CONSUMO GPL	0.32 kg/h	EMISSIONE CALORE LATENTE	1600.0 W
EMISSIONE CALORE SENSIBILE	1400.0 W	EMISSIONE DI UMIDITÀ	2352.0 g/h

ACCESSORI

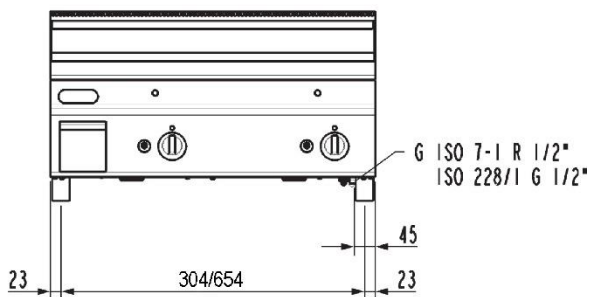
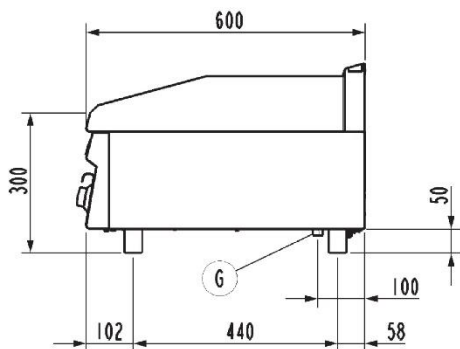
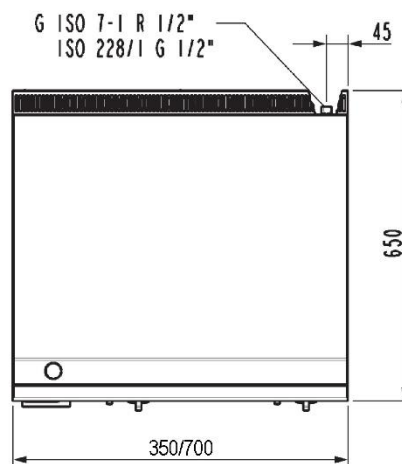
- 120591 COPPIA ELEMENTI UNIONE PER FRY TOP GAS
- 120595 RASCHIETTO PER PULIZIA FRY TOP
- 120597 RASCHIETTO - KIT LAMA RICAMBIO (10PZ)

SCHEMI DI INSTALLAZIONE

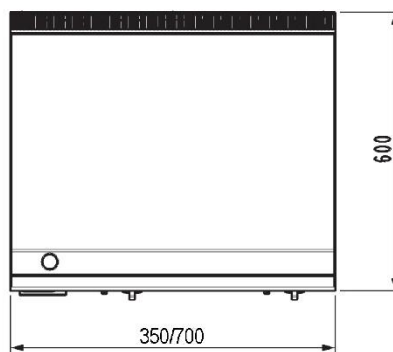


FT...G/0

G ISO 7-1 R 1/2"
ISO 228/1 G 1/2"



FT...G/G6



G (1/2"ISO228-1 – G 1/2" EN 10226-1) = Attacco gas | Gas inlet connection | Gasanschluss | Подсоединение газ | Arriviee gaz | Entrada gas.

Fig.1 | Abb.1 | рис.1 - 5415.680.00