

113023

FTL70G/G6

AUFTISCH-GAS-GRILLPLATTE GLATT



- Auftisch-Gas-Grillplatte 70 cm mit glatter Kochfläche aus Stahl.
- Horizontale Bratplatte von 12 mm Stärke, 2 unabhängige Kochzonen.
- Die Erwärmung erfolgt über zwei 4 kW Brenner aus Stahl.
- Ventilhahn mit Höchsttemperatur 390°C.
- Vorderseite und Seitenwände aus Edelstahl.
- Anbausystem der Module mit Verbindungselementen an den Außenseiten.
- Gerät nur für direktes Garen geeignet.
- Hermetisch mit der Arbeitsplatte verschweißtes Kochfeld.
- Die Einschaltung erfolgt über eine Piezozündung.
- Zündflamme und Sicherheitsthermoelement.
- Sammelrinne mit Stöpsel und herausnehmbare Fett- und Flüssigkeitsauffangschublade.
- In die Arbeitsfläche integrierter, fester dreiseitiger Spritzschutz.
- Kunststofffüße H 51 mm.
- Die Gasgeräte sind vom DVGW CE-zertifiziert und wurden strengsten Sicherheitstests unterzogen.
- An den Geräten können die vom Kunden gewünschten Düsen installiert werden, auch in der Abnahmephase. Die Standardausstattung ist für Erdgas G20. Zusätzlich sind weitere Düsen im Lieferumfang enthalten, falls eine Umwandlung vor Ort notwendig ist.

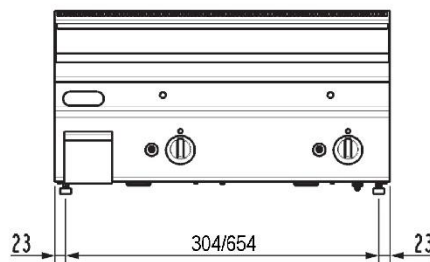
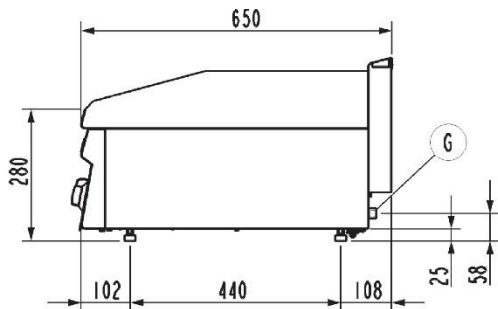
TECHNISCHE DATEN

GESAMTLEISTUNG	8 kW	GAS-LEISTUNG	8 kW
VERBRAUCH ERDGAS	0,84 m³/h	KOCHFLÄCHE	69,6x52 cm
PLATTENTYP	Glatt	KOCHZONEN	n° 2
NUMMER CE GAS-ZERTIFIKAT	CE-0085BO0093	DURCHMESSER GASANSCHLUSS	1/2"G EN10226-1
POSITION GASANSCHLUSS (H)	0 mm	POSITION GASANSCHLUSS (X)	655 mm
POSITION GASANSCHLUSS (Y)	-100 mm	FUSSHÖHE	51 mm
BREITE	70 cm	TIEFE	60 cm
HÖHE	30 cm	BREITE DER VERPACKUNG	76,0 cm
TIEFE DER VERPACKUNG	71,0 cm	HÖHE DER VERPACKUNG	53,0 cm
NETTO-GEWICHT	52,5000 kg	BRUTTO-GEWICHT	58 kg
VOLUMEN	0,2900 m³	KOMBINIERTER NOMENKLATUR	84198180
VERBRAUCH FLÜSSIGGAS	0.63 kg/h	LATENTE WÄRME-ABGABE	3200.0 W
SENSIBLE WÄRME-ABGABE	2800.0 W	DAMPF-ABGABE	4704.0 g/h

ZUBEHÖRE

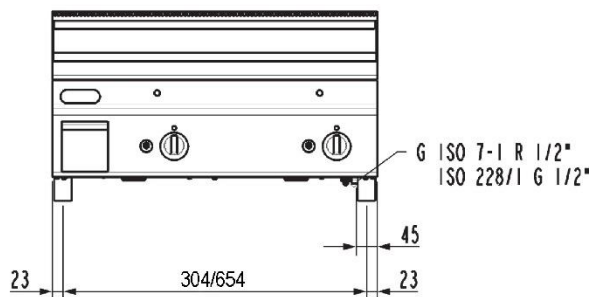
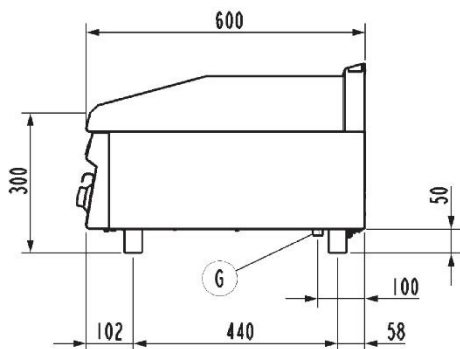
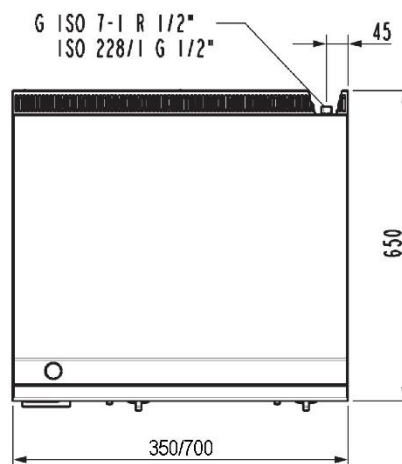
- 120591 1 PAAR VERBINDUNGSSTÜCKE FÜR GAS-GRILLPLATTE
- 120595 REINIGUNGSSCHABER FÜR GRILLPLATTE
- 120597 REINIGUNGSSCHABER - SET ERSATZKLINGE (10 STCK.)

INSTALLATIONS-DIAGRAMME

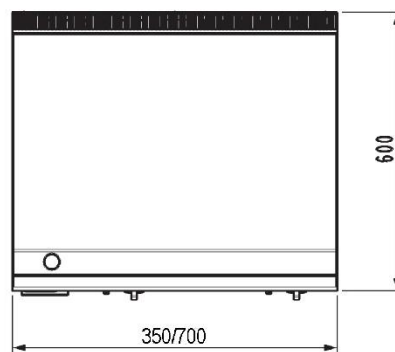


FT...G/0

G ISO 7-1 R 1/2"
ISO 228/1 G 1/2"



FT...G/G6



G (1/2"ISO228-1 – G 1/2" EN 10226-1) = Attacco gas | Gas inlet connection | Gasanschluss | Подсоединение газ | Arriviee gaz | Entrada gas.

Fig.1 | Abb.1 | рис.1 - 5415.680.00