

---

**113024**

FTR70G/G6

**AUFTISCH-GAS-GRILLPLATTE 1/3 GERILLT**

---



- Auftisch-Gas-Grillplatte 70 cm mit 2/3 glatter und 1/3 gerillter Kochfläche aus Stahl.
- Horizontale Bratplatte von 12 mm Stärke, 2 unabhängige Kochzonen.
- Die Erwärmung erfolgt über zwei 4 kW Brenner aus Stahl.
- Ventilhahn mit Höchsttemperatur 390°C.
- Vorderseite und Seitenwände aus Edelstahl.
- Anbausystem der Module mit Verbindungselementen an den Außenseiten.
- Gerät nur für direktes Garen geeignet.
- Hermetisch mit der Arbeitsplatte verschweißtes Kochfeld.
- Die Einschaltung erfolgt über eine Piezozündung.
- Zündflamme und Sicherheitsthermoelement.
- Sammelrinne mit Stöpsel und herausnehmbare Fett- und Flüssigkeitsauffangschublade.
- In die Arbeitsfläche integrierter, fester dreiseitiger Spritzschutz.
- Kunststofffüße H 51 mm.
- Die Gasgeräte sind vom DVGW CE-zertifiziert und wurden strengsten Sicherheitstests unterzogen.
- An den Geräten können die vom Kunden gewünschten Düsen installiert werden, auch in der Abnahmephase. Die Standardausstattung ist für Erdgas G20. Zusätzlich sind weitere Düsen im Lieferumfang enthalten, falls eine Umwandlung vor Ort notwendig ist.

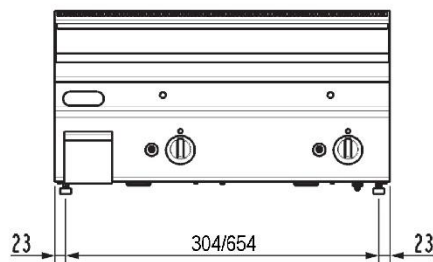
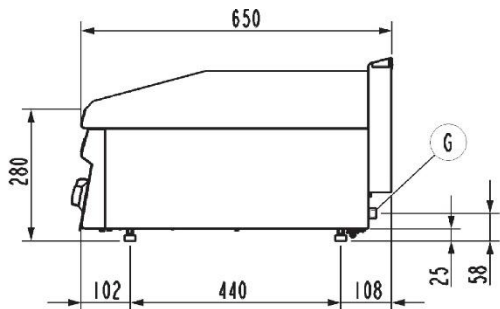
## TECHNISCHE DATEN

|                           |                           |                           |                 |
|---------------------------|---------------------------|---------------------------|-----------------|
| GESAMTLEISTUNG            | 8 kW                      | GAS-LEISTUNG              | 8 kW            |
| VERBRAUCH ERDGAS          | 0,84 m³/h                 | KOCHFLÄCHE                | 69,6x52 cm      |
| PLATTENTYP                | 1/3 gerillt und 2/3 glatt | KOCHZONEN                 | n° 2            |
| NUMMER CE GAS-ZERTIFIKAT  | CE-0085BO0093             | DURCHMESSER GASANSCHLUSS  | 1/2"G EN10226-1 |
| POSITION GASANSCHLUSS (H) | 0 mm                      | POSITION GASANSCHLUSS (X) | 655 mm          |
| POSITION GASANSCHLUSS (Y) | -100 mm                   | FUSSHÖHE                  | 51 mm           |
| BREITE                    | 70 cm                     | TIEFE                     | 60 cm           |
| HÖHE                      | 30 cm                     | BREITE DER VERPACKUNG     | 76,0 cm         |
| TIEFE DER VERPACKUNG      | 71,0 cm                   | HÖHE DER VERPACKUNG       | 53,0 cm         |
| NETTO-GEWICHT             | 50,9 kg                   | BRUTTO-GEWICHT            | 58,4 kg         |
| VOLUMEN                   | 0,2900 m³                 | KOMBINIERTER NOMENKLATUR  | 84198180        |
| VERBRAUCH FLÜSSIGGAS      | 0.63 kg/h                 | LATENTE WÄRME-ABGABE      | 3200.0 W        |
| SENSIBLE WÄRME-ABGABE     | 2800.0 W                  | DAMPF-ABGABE              | 4704.0 g/h      |

## ZUBEHÖRE

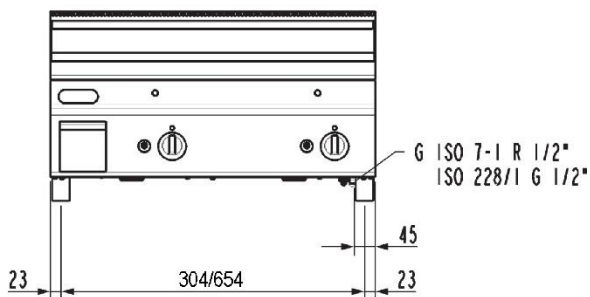
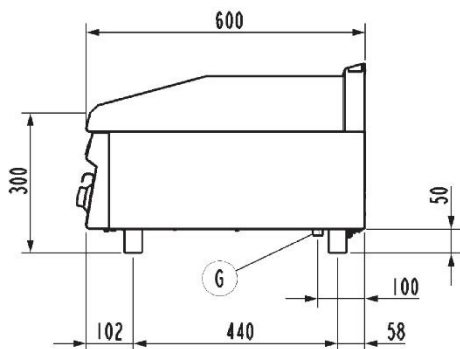
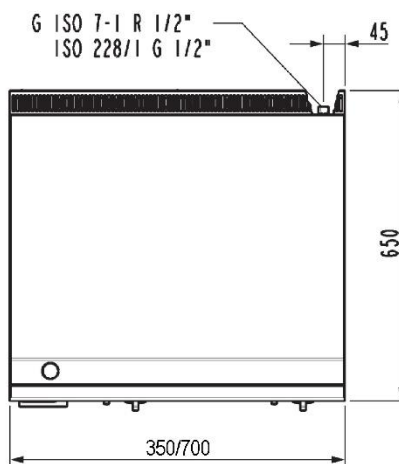
- 120591 1 PAAR VERBINDUNGSSTÜCKE FÜR GAS-GRILLPLATTE
- 120595 REINIGUNGSSCHABER FÜR GRILLPLATTE
- 120597 REINIGUNGSSCHABER - SET ERSATZKLINGE (10 STCK.)

INSTALLATIONS-DIAGRAMME

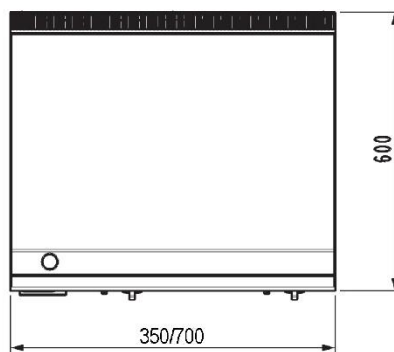


**FT...G/0**

G ISO 7-1 R 1/2"  
ISO 228/1 G 1/2"



**FT...G/G6**



G (½"ISO228-1 – G ½" EN 10226-1) = Attacco gas | Gas inlet connection | Gasanschluss | Подсоединение газ | Arrivie gaz | Entrada gas.

Fig.1 | Abb.1 | рис.1 - 5415.680.00