
113024**FTR70G/G6****FRY TOP GAS PIASTRA 1/3 RIGATA TOP**



- Fry-top a gas, versione top da 70 cm, con piastra di cottura 2/3 liscia e 1/3 rigata in acciaio.
- Piastra di cottura orizzontale dello spessore di 12 mm, 2 zone indipendenti di lavoro.
- Riscaldamento tramite 2 bruciatori in acciaio 4 kW.
- Rubinetto valvolato con temperatura massima di 390°C.
- Cruscotto e fianchi in acciaio inox.
- Sistema di accoppiamento moduli con giunti esterni laterali.
- Apparecchiatura destinata alla cottura diretta.
- Piastra di cottura ermeticamente saldata al piano di lavoro.
- Accensione tramite dispositivo piezoelettrico.
- Fiamma pilota e termocoppia di sicurezza.
- Canalino con tappo e cassetto rimovibile per la raccolta grassi e liquidi.
- Alzatina paraspruzzi su 3 lati fissa integrata al piano.
- Piedini in plastica H 51 mm.
- Le apparecchiature a gas sono certificate CE dall'Ente tedesco DVGW e hanno superato i più severi test di sicurezza.
- La fornitura dell'apparecchiatura segue i desideri del cliente in termini di ugelli installati, anche in fase di collaudo. La configurazione standard è gas naturale G20. In aggiunta viene fornita una dotazione di ugelli fosse necessaria la conversione in loco.

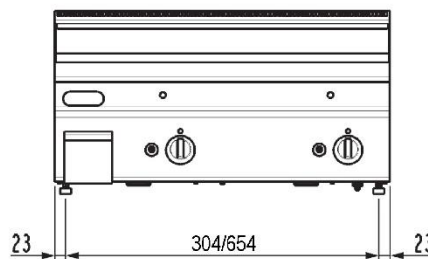
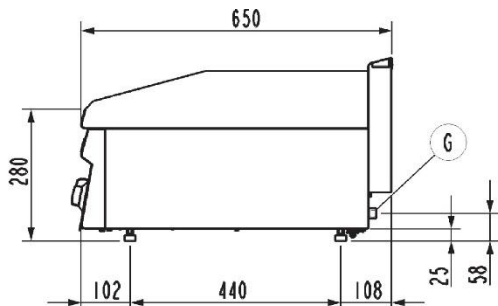
DATI TECNICI

POTENZA TOTALE	8 kW	POTENZA A GAS	8 kW
CONSUMO DI GAS NATURALE	0,84 m ³ /h	SUPERFICIE DI COTTURA	69,6x52 cm
TIPO PIASTRA	1/3 rigata e 2/3 liscia	ZONE RISCALDANTI	n° 2
NUMERO DEL CERTIFICATO GAS CE	CE-0085BO0093	DIAMETRO DELL'ALLACCIAMENTO GAS	1/2"G EN10226-1
QUOTA DELL'ALLACCIAMENTO GAS (H)	0 mm	QUOTA DELL'ALLACCIAMENTO GAS (X)	655 mm
QUOTA DELL'ALLACCIAMENTO GAS (Y)	-100 mm	ALTEZZA DEL PIEDINO	51 mm
LARGHEZZA	70 cm	PROFONDITÀ	60 cm
ALTEZZA	30 cm	LARGHEZZA DELL'IMBALLO	76,0 cm
PROFONDITÀ DELL'IMBALLO	71,0 cm	ALTEZZA DELL'IMBALLO	53,0 cm
PESO NETTO	50,9 kg	PESO LORDO	58,4 kg
VOLUME	0,2900 m ³	NOMENCLATURA COMBINATA	84198180
CONSUMO GPL	0.63 kg/h	EMISSIONE CALORE LATENTE	3200.0 W
EMISSIONE CALORE SENSIBILE	2800.0 W	EMISSIONE DI UMIDITÀ	4704.0 g/h

ACCESSORI

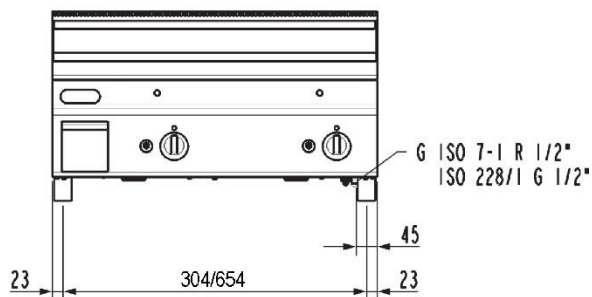
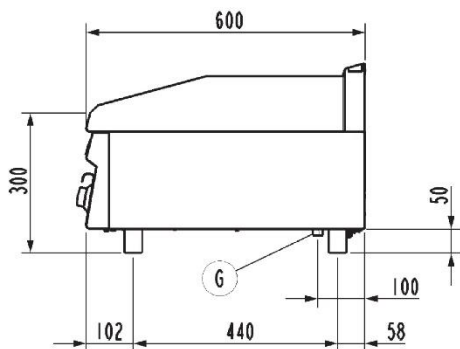
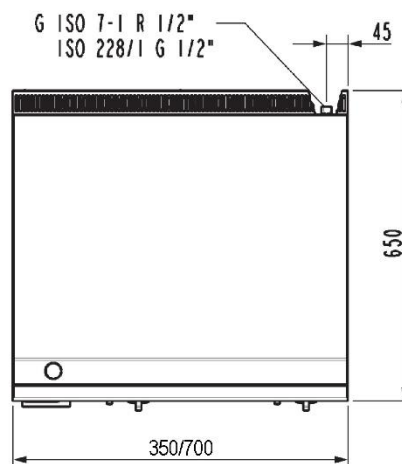
- 120591 COPPIA ELEMENTI UNIONE PER FRY TOP GAS
- 120595 RASCHIETTO PER PULIZIA FRY TOP
- 120597 RASCHIETTO - KIT LAMA RICAMBIO (10PZ)

SCHEMI DI INSTALLAZIONE

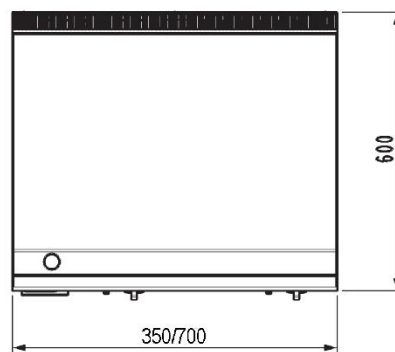


FT...G/0

G ISO 7-1 R 1/2"
ISO 228/1 G 1/2"



FT...G/G6



G (1/2"ISO228-1 – G 1/2" EN 10226-1) = Attacco gas | Gas inlet connection | Gasanschluss | Подсоединение газ | Arriviee gaz | Entrada gas.

Fig.1 | Abb.1 | рис.1 - 5415.680.00