

---

**113026****FTC70G/G6****AUFTISCH-GAS-GRILLPLATTE GLATT VERCHROMT**

---



- Auftisch-Gas-Grillplatte 70 cm mit glatter, spiegelverchromter Kochfläche, die sich insbesondere zum Garen zarter Lebensmittel wie Fisch und Gemüse eignet.
- Horizontale Bratplatte von 12 mm Stärke, 2 unabhängige Kochzonen.
- Die Antihaft-Kochfläche lässt sich einfach und schnell reinigen, oxidiert nicht und schützt vor Geschmacksübertragung.
- Die Erwärmung erfolgt über zwei 4 kW Brenner aus Stahl.
- Thermostatventil mit Temperaturbereich von 150°C bis 300°C.
- Sicherheitsthermostat, das unterhalb von 350°C ausgelöst wird.
- Schaber im Lieferumfang enthalten.
- Die verchromten Grillplatten entsprechen der EU-Verordnung Nr. 1935/2004 über Materialien und Gegenstände, die dazu bestimmt sind, mit Lebensmitteln in Berührung zu kommen.
- Vorderseite und Seitenwände aus Edelstahl.
- Anbausystem der Module mit Verbindungselementen an den Außenseiten.
- Gerät nur für direktes Garen geeignet.
- Hermetisch mit der Arbeitsplatte verschweißtes Kochfeld.
- Die Einschaltung erfolgt über eine Piezozündung.
- Zündflamme und Sicherheitsthermoelement.
- Sammelrinne mit Stöpsel und herausnehmbare Fett- und Flüssigkeitsauffangschublade.
- In die Arbeitsfläche integrierter, fester dreiseitiger Spritzschutz.
- Kunststofffüße H 51 mm.
- Die Gasgeräte sind vom DVGW CE-zertifiziert und wurden strengsten Sicherheitstests unterzogen.
- An den Geräten können die vom Kunden gewünschten Düsen installiert werden, auch in der Abnahmephase. Die Standardausstattung ist für Erdgas G20. Zusätzlich sind weitere Düsen im Lieferumfang enthalten, falls eine Umwandlung vor Ort notwendig ist.

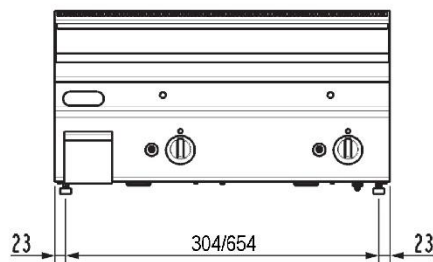
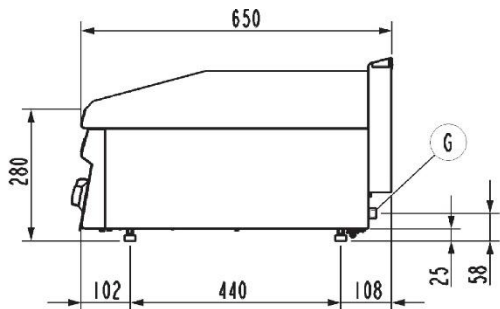
## TECHNISCHE DATEN

GESAMTLEISTUNG	8 kW	GAS-LEISTUNG	8 kW
TEMPERATURBEREICH	60÷300 °C	VERBRAUCH ERDGAS	0,84 m³/h
KOCHFLÄCHE	69,6x52 cm	PLATTENTYP	Verchromt - glatt
KOCHZONEN	n° 2	NUMMER CE GAS-ZERTIFIKAT	CE-0085B00093
DURCHMESSER GASANSCHLUSS	1/2"G EN10226-1	POSITION GASANSCHLUSS (H)	0 mm
POSITION GASANSCHLUSS (X)	655 mm	POSITION GASANSCHLUSS (Y)	-100 mm
FUSSHÖHE	51 mm	IPX-KLASSE	4
BREITE	70 cm	TIEFE	60 cm
HÖHE	30 cm	BREITE DER VERPACKUNG	75 cm
TIEFE DER VERPACKUNG	70 cm	HÖHE DER VERPACKUNG	53,0 cm
NETTO-GEWICHT	51 kg	BRUTTO-GEWICHT	59,8 kg
VOLUMEN	0,28 m³	KOMBINIERTER NOMENKLATUR	84198180
VERBRAUCH FLÜSSIGGAS	0.63 kg/h	LATENTE WÄRME-ABGABE	3200.0 W
SENSIBLE WÄRME-ABGABE	2800.0 W	DAMPF-ABGABE	4704.0 g/h

## ZUBEHÖRE

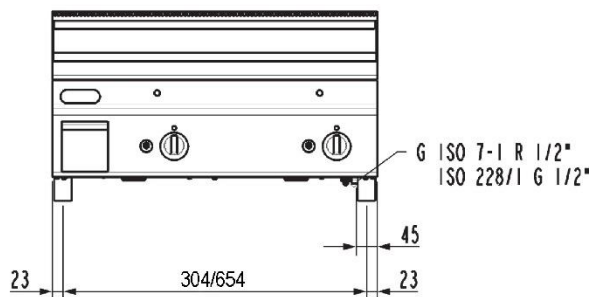
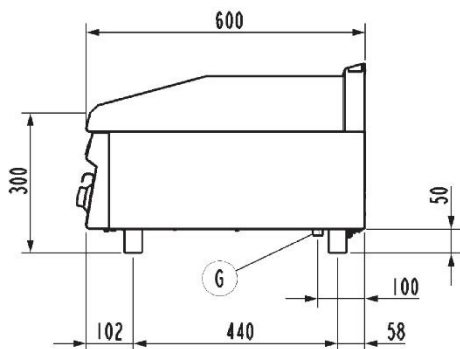
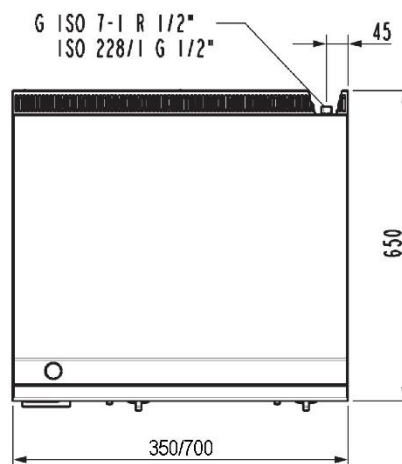
120591	1 PAAR VERBINDUNGSSTÜCKE FÜR GAS-GRILLPLATTE
120595	REINIGUNGSSCHABER FÜR GRILLPLATTE
120597	REINIGUNGSSCHABER - SET ERSATZKLINGE (10 STCK.)

INSTALLATIONS-DIAGRAMME

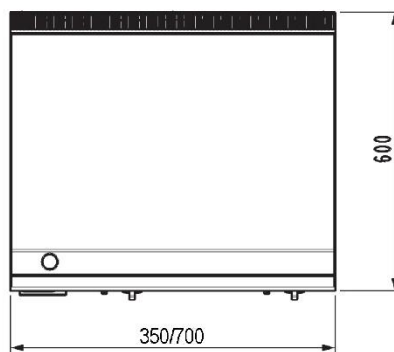


**FT...G/0**

G ISO 7-1 R 1/2"  
ISO 228/1 G 1/2"



**FT...G/G6**



G (½"ISO228-1 – G ½" EN 10226-1) = Attacco gas | Gas inlet connection | Gasanschluss | Подсоединение газ | Arrivie gaz | Entrada gas.

Fig.1 | Abb.1 | рис.1 - 5415.680.00