

**113045**

FTR35G/G6/B

## AUFTISCH-GAS-GRILLPLATTE GERILLT VERCHROMT GEBÜRSTET



- Auftisch-Gas-Grillplatte 35 cm mit gerillter, verchromter und gebürsteter Kochfläche, die zum Garen einer breiten Auswahl verschiedener Lebensmittel von Fleisch bis Fisch und Gemüse geeignet ist.
- Horizontale Bratplatte von 12 mm Stärke.
- Die kratzbeständige Kochfläche bietet einen optimalen Schutz gegen Korrosion und Kratzer, während die Rillen für ein optimales Grillergebnis sorgen.
- Die Antihaft-Kochfläche lässt sich einfach und schnell reinigen, oxidiert nicht und schützt vor Geschmacksübertragung.
- Dank der verchromten Oberfläche ist ein geringerer Energieverbrauch und Wärmeverlust möglich.
- Die Erwärmung erfolgt über einen 4 kW Brenner aus Stahl.
- Thermostatventil mit Temperaturbereich von 150°C bis 300°C.
- Sicherheitsthermostat, das unterhalb von 350°C ausgelöst wird.
- Die verchromten Grillplatten entsprechen der EU-Verordnung Nr. 1935/2004 über Materialien und Gegenstände, die dazu bestimmt sind, mit Lebensmitteln in Berührung zu kommen.
- Vorderseite und Seitenwände aus Edelstahl.
- Anbausystem der Module mit Verbindungselementen an den Außenseiten.
- Gerät nur für direktes Garen geeignet.
- Hermetisch mit der Arbeitsplatte verschweißtes Kochfeld.
- Die Einschaltung erfolgt über eine Piezozündung.
- Zündflamme und Sicherheitsthermoelement.
- Sammelrinne mit Stöpsel und herausnehmbare Fett- und Flüssigkeitsauffangschublade.
- In die Arbeitsfläche integrierter, fester dreiseitiger Spritzschutz.
- Kunststofffüße H 51 mm.
- Die Gasgeräte sind vom DVGW CE-zertifiziert und wurden strengsten Sicherheitstests unterzogen.
- An den Geräten können die vom Kunden gewünschten Düsen installiert werden, auch in der Abnahmephase. Die Standardausstattung ist für Erdgas G20. Zusätzlich sind weitere Düsen im Lieferumfang enthalten, falls eine Umwandlung vor Ort notwendig ist.

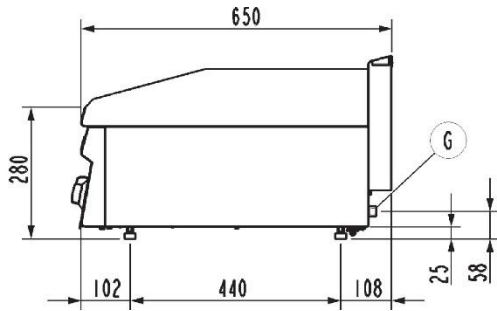
## TECHNISCHE DATEN

GESAMTLEISTUNG	4 kW	GAS-LEISTUNG	4 kW
TEMPERATURBEREICH	60÷300 °C	VERBRAUCH ERDGAS	0,42 m³/h
KOCHFLÄCHE	34,6x52 cm	PLATTENTYP	Verchromt gebürstet - gerillt
KOCHZONEN	n° 1	NUMMER CE GAS-ZERTIFIKAT	CE-0085BO0093
DURCHMESSER GASANSCHLUSS	1/2"G EN10226-1	POSITION GASANSCHLUSS (H)	0 mm
POSITION GASANSCHLUSS (X)	305 mm	POSITION GASANSCHLUSS (Y)	-100 mm
FUSSHÖHE	51 mm	IPX-KLASSE	4
BREITE	35 cm	TIEFE	60 cm
HÖHE	30 cm	BREITE DER VERPACKUNG	71,0 cm
TIEFE DER VERPACKUNG	41,0 cm	HÖHE DER VERPACKUNG	53,0 cm
NETTO-GEWICHT	22,0000 kg	BRUTTO-GEWICHT	27,0000 kg
VOLUMEN	0,1500 m³	KOMBINIERTER NOMENKLATUR	84198180
VERBRAUCH FLÜSSIGGAS	0.32 kg/h	LATENTE WÄRME-ABGABE	1600.0 W
SENSIBLE WÄRME-ABGABE	1400.0 W	DAMPF-ABGABE	2352.0 g/h

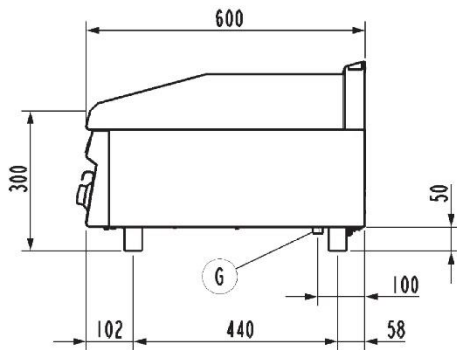
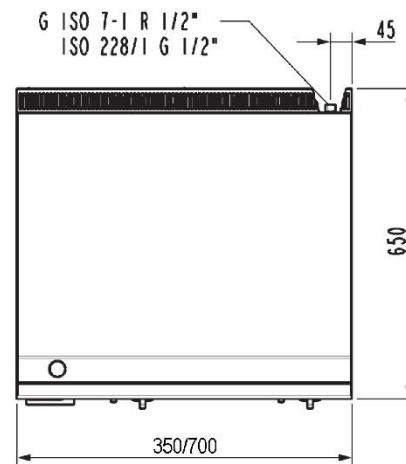
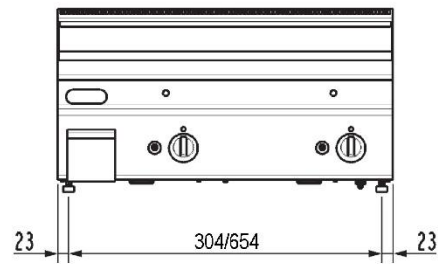
## ZUBEHÖRE

120591	1 PAAR VERBINDUNGSSTÜCKE FÜR GAS-GRILLPLATTE
120595	REINIGUNGSSCHABER FÜR GRILLPLATTE
120597	REINIGUNGSSCHABER - SET ERSATZKLINGE (10 STCK.)

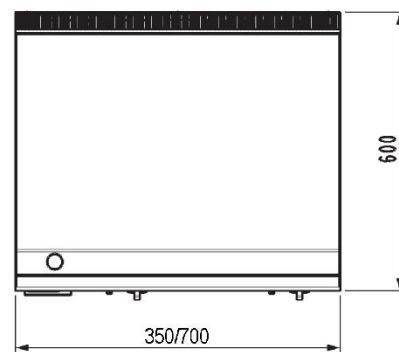
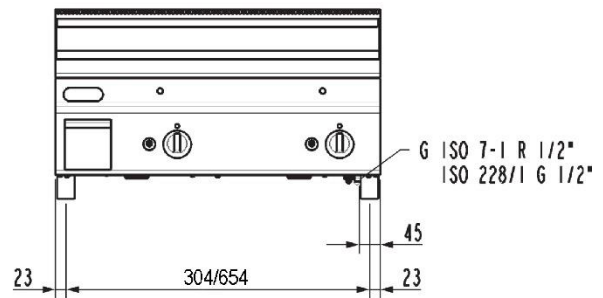
INSTALLATIONS-DIAGRAMME



**FT...G/0**



**FT...G/G6**



G (½"ISO228-1 – G ½" EN 10226-1) = Attacco gas | Gas inlet connection | Gasanschluss | Подсоединение газ | Arrivie gaz | Entrada gas.

Fig.1 | Abb.1 | рис.1 - 5415.680.00