

113045

FTR35G/G6/B

Plaque à snacker à gaz rainurée chromée brossée top

- Plaque à snacker à gaz version top de 35 cm avec plaque de cuisson nervurée chromée brossée qui permet de cuire de nombreux produits différents, de la viande au poisson et aux légumes.
- Plaque de cuisson horizontale de 12 mm d'épaisseur.
- La plaque de cuisson anti-rayures garantit la résistance aux rayures et à la corrosion et les stries optimisent la grillade des produits.
- La plaque de cuisson anti-adhérente assure un nettoyage facile et rapide, aucune oxydation et aucun transfert des saveurs.
- La surface chromée permet d'avoir une faible consommation énergétique et une faible dispersion de la chaleur.
- Chauffe moyennant 1 brûleur en acier de 4 kW.
- Vanne thermostatique avec plage de température de 150 °C à 300 °C.
- Thermostat de sécurité qui intervient sous 350 °C.
- Les plaques à snacker chromées sont conformes au Règlement (CE) n° 1935/2004 concernant les matériaux et les objets destinés à venir au contact des produits alimentaires.
- Panneau de contrôle et côtés en acier inox.
- Système de couplage de modules avec joints extérieurs latéraux.
- Appareil destiné à la cuisson directe.
- Plaque de cuisson hermétiquement soudée au plan de travail.
- Allumage moyennant dispositif piézo-électrique.
- Flamme pilote et thermocouple de sécurité.
- Canal avec bouchon et tiroir amovible pour la récupération des graisses et des liquides.
- Rehausse anti-éclaboussures sur 3 côtés fixe et intégrée au plan.
- Pieds en plastique H 51 mm.
- Les appareils à gaz sont certifiés CE par l'Organisme allemand DVGW et ont passé les tests de sécurité les plus stricts.
- La fourniture de l'appareil suit les souhaits du client en termes d'injecteurs installés, même pendant la phase d'essai. La configuration standard est gaz naturel G20. De plus, des injecteurs de rechange sont fournis si une conversion sur site sera nécessaire.

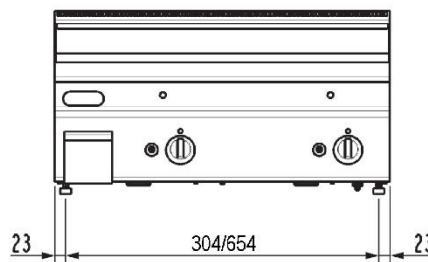
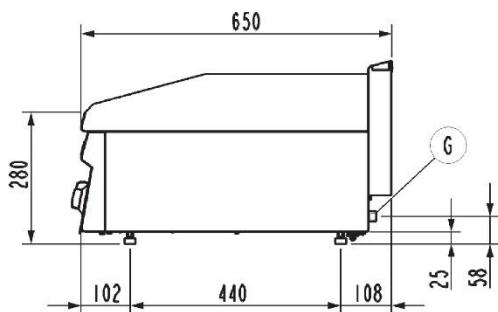
DONNÉES TECHNIQUES

PUISSANCE TOTALE	4 kW	PUISSANCE À GAZ	4 kW
PLAGE DE TEMPÉRATURE	60÷300 °C	CONSOMMATION DE GAZ NATUREL	0,42 m³/h
CONSOMMATION DE GAZ GPL	0.32 kg/h	SURFACE DE CUISSON	34,6x52 cm
TYPE PLAQUE	Chromée brossée - nervurée	ZONES CHAUFFANTES	n° 1
NUMÉRO DU CERTIFICAT GAZ CE	CE-0085BO0093	DIAMÈTRE DU RACCORD DE GAZ	1/2"G EN10226-1
HAUTEUR DU RACCORDEMENT DU GAZ (H)	0 mm	HAUTEUR DU RACCORDEMENT DU GAZ (X)	305 mm
HAUTEUR DU RACCORDEMENT DU GAZ (Y)	-100 mm	HAUTEUR DU PIED	51 mm
DEGRÉ IPX	4	LARGEUR	35 cm
PROFONDEUR	60 cm	HAUTEUR	30 cm
LARGEUR DE L'EMBALLAGE	71,0 cm	PROFONDEUR DE L'EMBALLAGE	41,0 cm
HAUTEUR DE L'EMBALLAGE	53,0 cm	POIDS NET	22,0000 kg
POIDS BRUT	27,0000 kg	VOLUME	0,1500 m³
NOMENCLATURE COMBINÉE	84198180	ÉMISSION DE CHALEUR LATENTE	1600.0 W
ÉMISSION DE CHALEUR SENSIBLE	1400.0 W	ÉMISSION D'HUMIDITÉ	2352.0 g/h

ACCESSOIRES

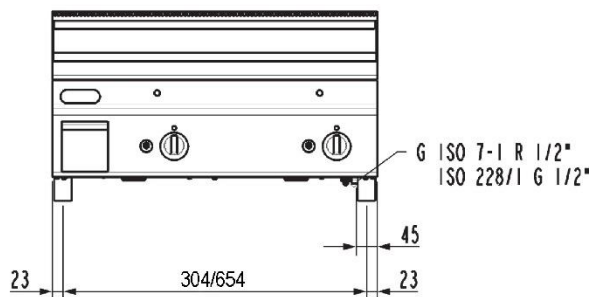
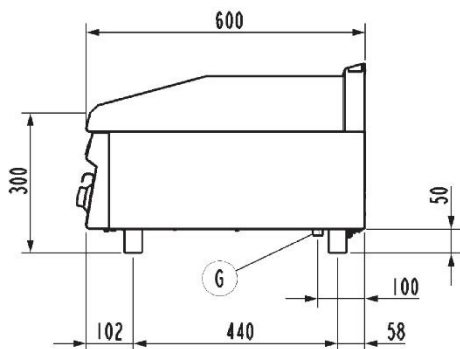
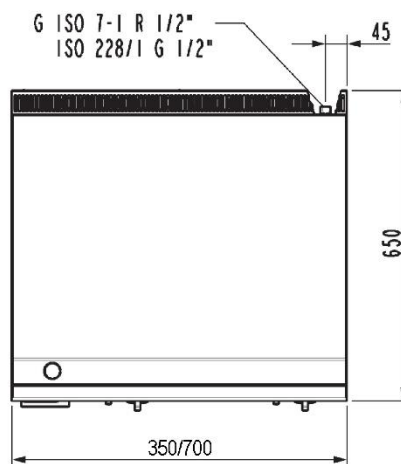
- 120591 PAIRE ÉLÉMENTS UNION POUR PLAQUE À SNACKER À GAZ
- 120595 GRATTOIR POUR NETTOYAGE PLAQUE À SNACKER
- 120597 GRATTOIR - KIT LAME DE RECHANGE (10 PCS)

DIAGRAMMES D'INSTALLATION

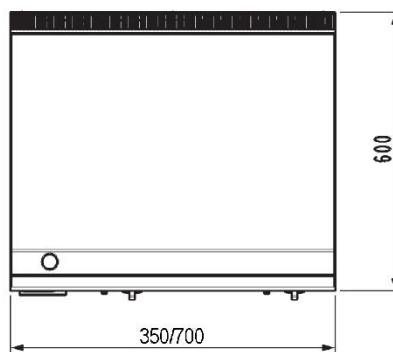


FT...G/0

G ISO 7-1 R 1/2"
ISO 228/1 G 1/2"



FT...G/G6



G (½"ISO228-1 – G ½" EN 10226-1) = Attacco gas | Gas inlet connection | Gasanschluss | Подсоединение газ | Arriviee gaz | Entrada gas.

Fig.1 | Abb.1 | рис.1 - 5415.680.00