

113046

FTL70G/G6/B

**FRY TOP GAS PIASTRA LISCIA CROMATA
SPAZZOLATA TOP**



- Fry-top a gas, versione top da 70 cm, con piastra di cottura liscia cromata spazzolata che permette di cuocere una miriade di prodotti diversi, dalla carne al pesce e verdure.
- Piastra di cottura orizzontale dello spessore di 12 mm, 2 zone indipendenti di lavoro.
- La piastra di cottura antigraffio garantisce resistenza ai graffi e alla corrosione e le striature ottimizzano la grigliatura dei prodotti.
- La piastra di cottura antiaderente assicura una facile e veloce pulizia, nessuna ossidazione e nessun trasferimento dei sapori.
- La superficie cromata consente di avere un minor consumo energetico ed una minor dispersione del calore.
- Canalino di raccolta grassi e liquidi con tappo.
- Riscaldamento tramite 2 bruciatori in acciaio da 4 kW.
- Valvola termostatica di lavoro con range di temperatura da 150°C a 300°C.
- Termostato di sicurezza che interviene sotto i 350°C.
- Raschietto in dotazione.
- I fry-top cromati sono conformi al Regolamento (CE) n. 1935/2004 riguardante i materiali e gli oggetti destinati a venire a contatto con i prodotti alimentari.
- Cruscotto e fianchi in acciaio inox.
- Sistema di accoppiamento moduli con giunti esterni laterali.
- Apparecchiatura destinata alla cottura diretta.
- Piastra di cottura ermeticamente saldata al piano di lavoro.
- Accensione tramite dispositivo piezoelettrico.
- Fiamma pilota e termocoppia di sicurezza.
- Canalino con tappo e cassetto rimovibile per la raccolta grassi e liquidi.
- Alzatina paraspruzzi su 3 lati fissa integrata al piano.
- Piedini in plastica H 51 mm.
- Le apparecchiature a gas sono certificate CE dall'Ente tedesco DVGW e hanno superato i più severi test di sicurezza.
- La fornitura dell'apparecchiatura segue i desideri del cliente in termini di ugelli installati, anche in fase di collaudo. La configurazione standard è gas naturale G20. In aggiunta viene fornita una dotazione di ugelli fosse necessaria la conversione in loco.

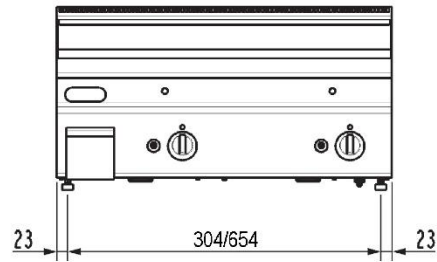
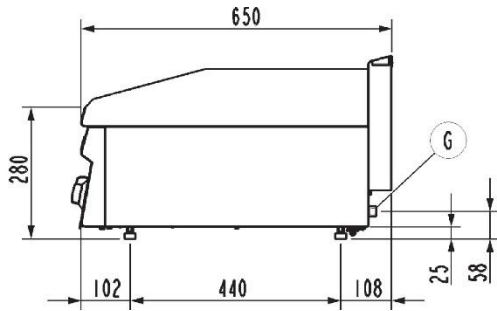
DATI TECNICI

POTENZA TOTALE	8 kW	POTENZA A GAS	8 kW
RANGE DI TEMPERATURA	60÷300 °C	CONSUMO DI GAS NATURALE	0,84 m³/h
SUPERFICIE DI COTTURA	69,6x52 cm	TIPO PIASTRA	Cromata spazzolata - liscia
ZONE RISCALDANTI	n° 2	NUMERO DEL CERTIFICATO GAS CE	CE-0085BO0093
DIAMETRO DELL'ALLACCIAMENTO GAS	1/2"G EN10226-1	QUOTA DELL'ALLACCIAMENTO GAS (H)	0 mm
QUOTA DELL'ALLACCIAMENTO GAS (X)	655 mm	QUOTA DELL'ALLACCIAMENTO GAS (Y)	-100 mm
ALTEZZA DEL PIEDINO	51 mm	GRADO IPX	4
LARGHEZZA	70 cm	PROFONDITÀ	60 cm
ALTEZZA	30 cm	LARGHEZZA DELL'IMBALLO	77 cm
PROFONDITÀ DELL'IMBALLO	71,0 cm	ALTEZZA DELL'IMBALLO	54 cm
PESO NETTO	57,5 kg	PESO LORDO	63 kg
VOLUME	0,2900 m³	NOMENCLATURA COMBINATA	84198180
CONSUMO GPL	0.63 kg/h	EMISSIONE CALORE LATENTE	3200.0 W
EMISSIONE CALORE SENSIBILE	2800.0 W	EMISSIONE DI UMIDITÀ	4704.0 g/h

ACCESSORI

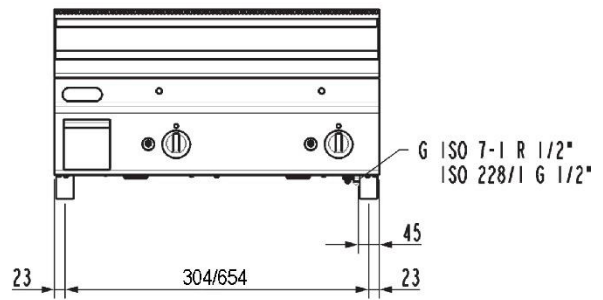
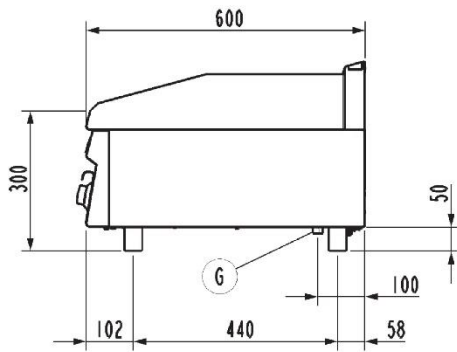
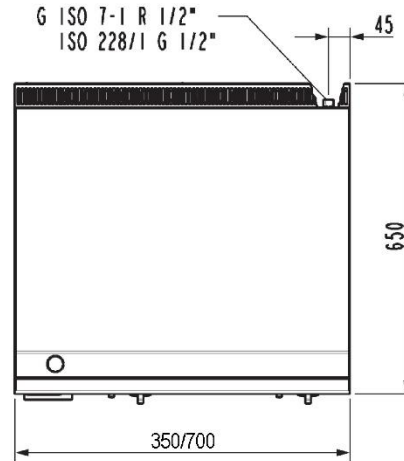
- 120591 COPPIA ELEMENTI UNIONE PER FRY TOP GAS
- 120595 RASCHIETTO PER PULIZIA FRY TOP
- 120597 RASCHIETTO - KIT LAMA RICAMBIO (10PZ)

SCHEMI DI INSTALLAZIONE

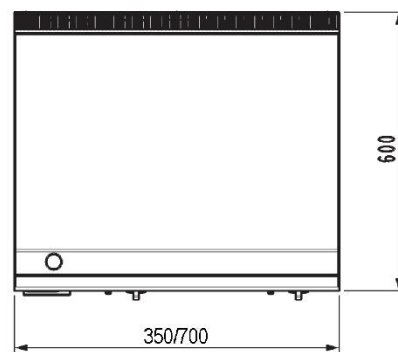


FT...G/O

G ISO 7-1 R 1/2"
ISO 228/1 G 1/2"



FT...G/G6



G (1/2"ISO228-1 – G 1/2" EN 10226-1) = Attacco gas | Gas inlet connection | Gasanschluss | Подсоединение газ | Arriviee gaz | Entrada gas.

Fig.1 | Abb.1 | рис.1 - 5415.680.00