
116039

SP35E/6/0

SCALDAPATATE ELETTRICO GN2/3 TOP



- Scaldapatate elettrico GN 2/3, versione top da 35 cm.
- Cruscotto e fianchi in acciaio inox.
- Sistema di accoppiamento moduli con giunti esterni laterali.
- Piano in AISI 304 con finitura Scotch Brite.
- Bacinella estraibile GN 2/3 H 200 mm con falso fondo per lo sgocciolamento dell'olio, entrambi in acciaio inossidabile AISI 304.
- Riscaldamento tramite lampada con resistenza ad infrarossi in fusione di ceramica.
- Regolatore di energia 0-1-6-Infinito.
- Piedini in plastica H 51 mm.

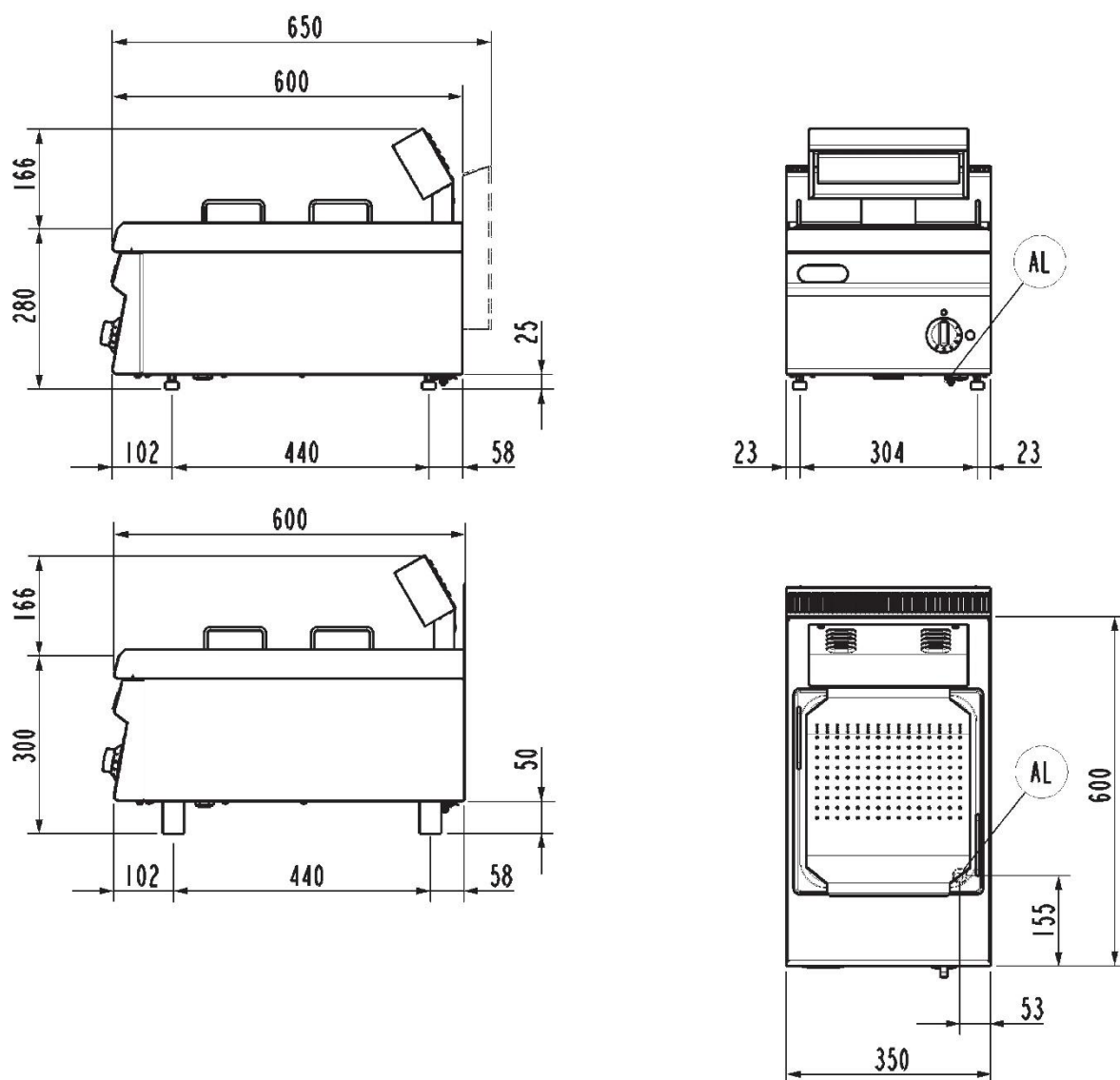
DATI TECNICI

POTENZA TOTALE	0,65 kW	POTENZA ELETTRICA	0,65 kW
FREQUENZA	50/60 Hz	TENSIONE	220-240 ~ V
CAPACITÀ DELLA VASCA	GN2/3	DIMENSIONI DELLA VASCA	32,5x35,4x20 cm
SEZIONE MINIMA DEL CAVO DI ALIMENTAZIONE	3 x 1,5 n° - mm ²	TIPO DI CAVO ELETTRICO	H07 RN-F
TIPO DI VASCA	AISI 304	QUOTA DELL'ALLACCIAMENTO GAS (H)	0 mm
QUOTA DELL'ALLACCIAMENTO GAS (X)	297 mm	QUOTA DELL'ALLACCIAMENTO GAS (Y)	-445 mm
ALTEZZA DEL PIEDINO	51 mm	GRADO IPX	4
LARGHEZZA	35 cm	PROFONDITÀ	60 cm
ALTEZZA	30 cm	LARGHEZZA DELL'IMBALLO	76 cm
PROFONDITÀ DELL'IMBALLO	46 cm	ALTEZZA DELL'IMBALLO	61 cm
PESO NETTO	11,8 kg	PESO LORDO	16,8 kg
VOLUME	0,2100 m ³	NOMENCLATURA COMBINATA	84198180

ACCESSORI

- 120585 ELEMENTO DI UNIONE TECNO60, TECNO65
- 120665 PARASPRUZZO POSTERIORE L=350MM TECNO60

SCHEMI DI INSTALLAZIONE



Al = Entrata cavo elettrico | Power supply cable inlet | Netzkabeleingang | Вход электропровода | Entrée câble électrique | Entrada cable eléctrico.

Fig.1 | Abb.1 | рис.1 - 5415.684.00