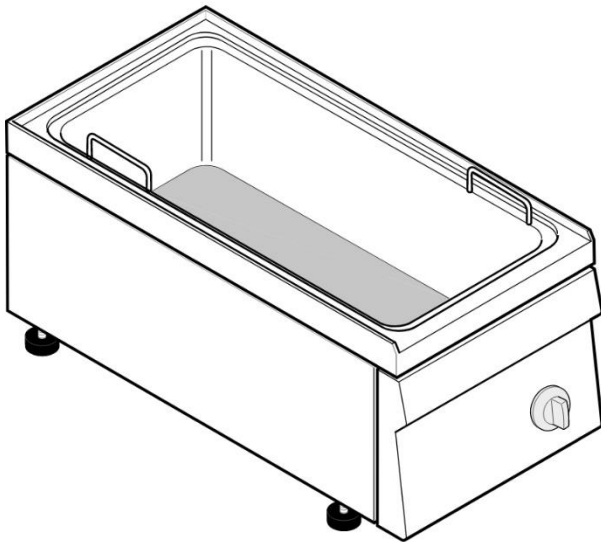


116059

BRM35E/6/0

Sauteuse 7,5 l électrique multifonction top - fond épais 10 mm



- Sauteuse électrique multifonctions de 7,5 L, version top de 35 cm.
- Panneau de contrôle et côtés en acier inox.
- Système de couplage de modules avec joints extérieurs latéraux.
- L'utilisation prévue des sauteuses n'est pas seulement pour braiser, mais aussi pour préparer des viandes mijotées, des sauces, des risottos, des légumes poêlés et faire des cuissons avec peu de liquide. L'utilisation comme friteuse n'est pas autorisée.
- Cuve extractible avec fond en DUPLEX de 10 mm et parois en acier inoxydable AISI 304 de 2 mm.
- Chauffage moyennant résistances blindées en alliage Incoloy sous le fond de la cuve.
- Réglage thermostatique 0-300 °C.
- Lampe verte qui indique la présence de tension.
- Thermostat de sécurité qui intervient en cas de fonctionnement anormal.
- Pieds en plastique H 51 mm.

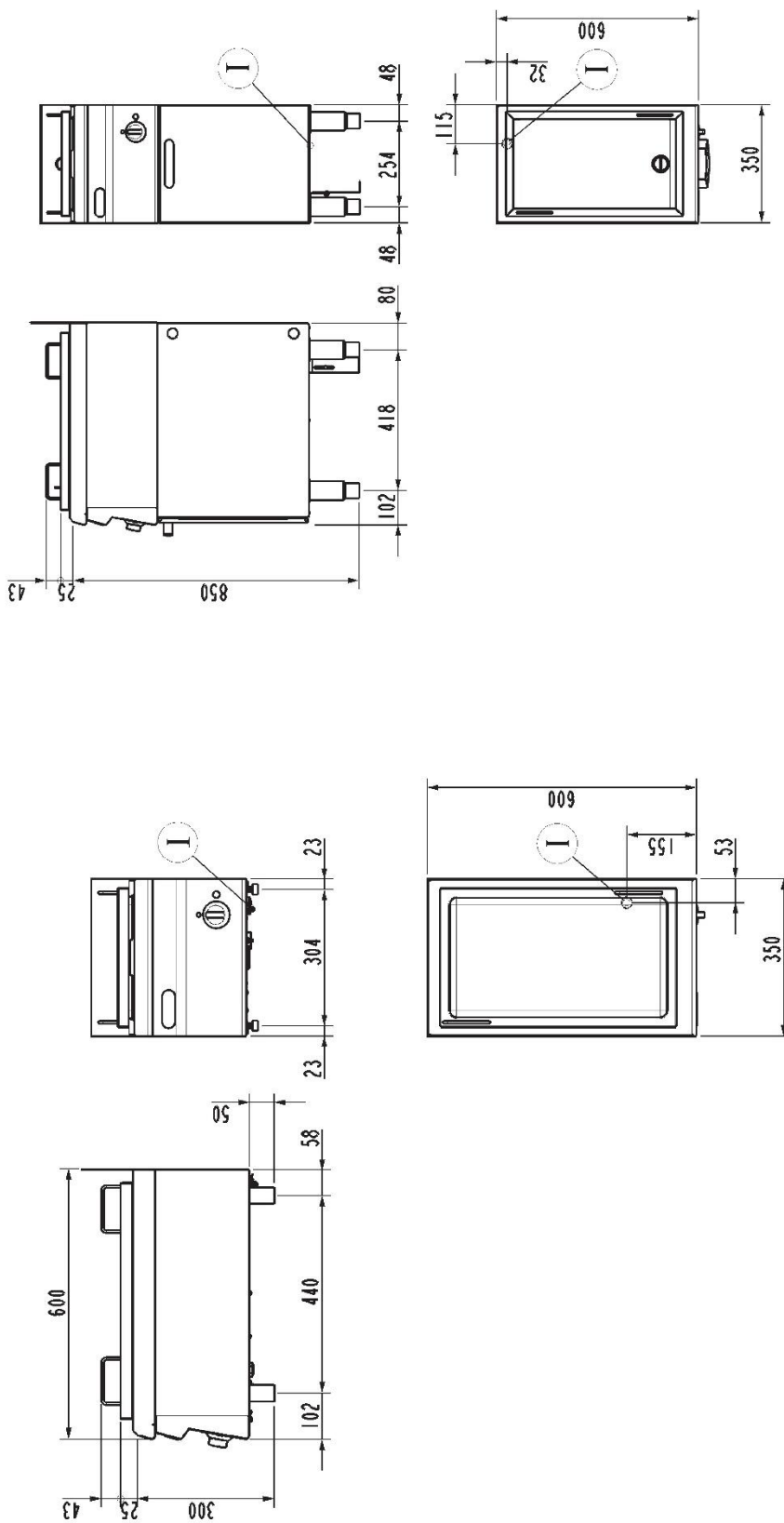
DONNÉES TECHNIQUES

PUISSANCE TOTALE	3,3 kW	PUISSANCE ÉLECTRIQUE	3,3 kW
FRÉQUENCE	50/60 Hz	TENSION	400 3N ~ V
CAPACITÉ DE LA CUVE	7,5lt	DIMENSIONS DE LA CUVE	26,5x48x8 cm
SECTION MINIMALE DU CÂBLE D'ALIMENTATION	5 x 1,5 n° - mm ²	ÉPAISSEUR DU FOND DE LA CUVE	10 mm
VIDANGE DE LA CUVE	Cuve extractible	TYPE DE CÂBLE ÉLECTRIQUE	H07 RN-F
DEGRÉ IPX	4	LARGEUR	35 cm
PROFONDEUR	60 cm	HAUTEUR	30 cm
LARGEUR DE L'EMBALLAGE	71,0 cm	PROFONDEUR DE L'EMBALLAGE	41,0 cm
HAUTEUR DE L'EMBALLAGE	53,0 cm	POIDS NET	25,3 kg
POIDS BRUT	29,30 kg	VOLUME	0,15 m ³
NOMENCLATURE COMBINÉE	84198180		

ACCESSOIRES

- 120585 ÉLÉMENT D'UNION TECNO60, TECNO65
- 120665 PROTECTION ANTI-ÉCLABOUSSURE ARRIÈRE L=350MM TECNO60

DIAGRAMMES D'INSTALLATION



I = Entrata cavo elettrico | Power supply cable inlet | Netzkabeleingang | Вход электропровода | Entrée câble électrique | Entrada cable eléctrico.

Fig.1 | Abb.1 | рис.1 - 5415.689.00