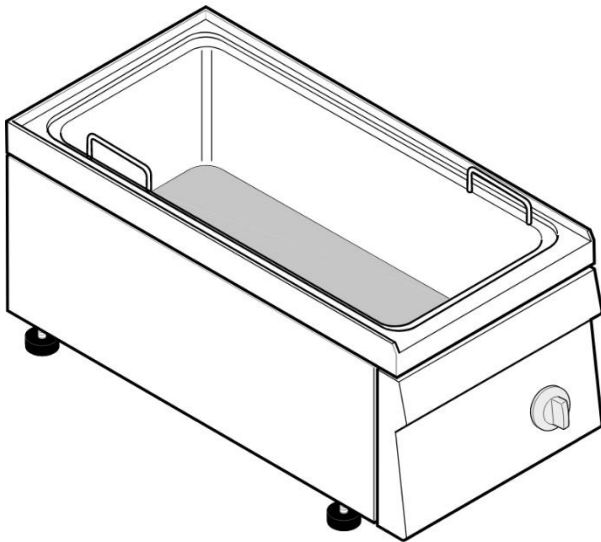


116059

BRM35E/6/0

**BRASIERA 7,5LT ELETTRICA MULTIFUNZIONE TOP
- FONDO SPESSE 10 MM**



- Brasiera elettrica multifunzione da 7,5 L, versione top da 35 cm.
- Cruscotto e fianchi in acciaio inox.
- Sistema di accoppiamento moduli con giunti esterni laterali.
- La destinazione d'uso delle brasiere non è soltanto brasare, ma anche per preparare carni in umido, sughi, risotti, verdure al tegame e cotture in poco liquido. Non è consentito l'uso come friggitrice.
- Vasca estraibile con fondo in in DUPLEX 10 mm e pareti in acciaio inossidabile AISI 304 da 2 mm.
- Riscaldamento tramite resistenze corazzate in lega Incoloy sotto il fondo della vasca.
- Regolazione termostatica 0-300 °C.
- Lampada verde che indica la presenza di tensione.
- Termostato di sicurezza che interviene in caso di funzionamento anomalo.
- Piedini in plastica H 51 mm.

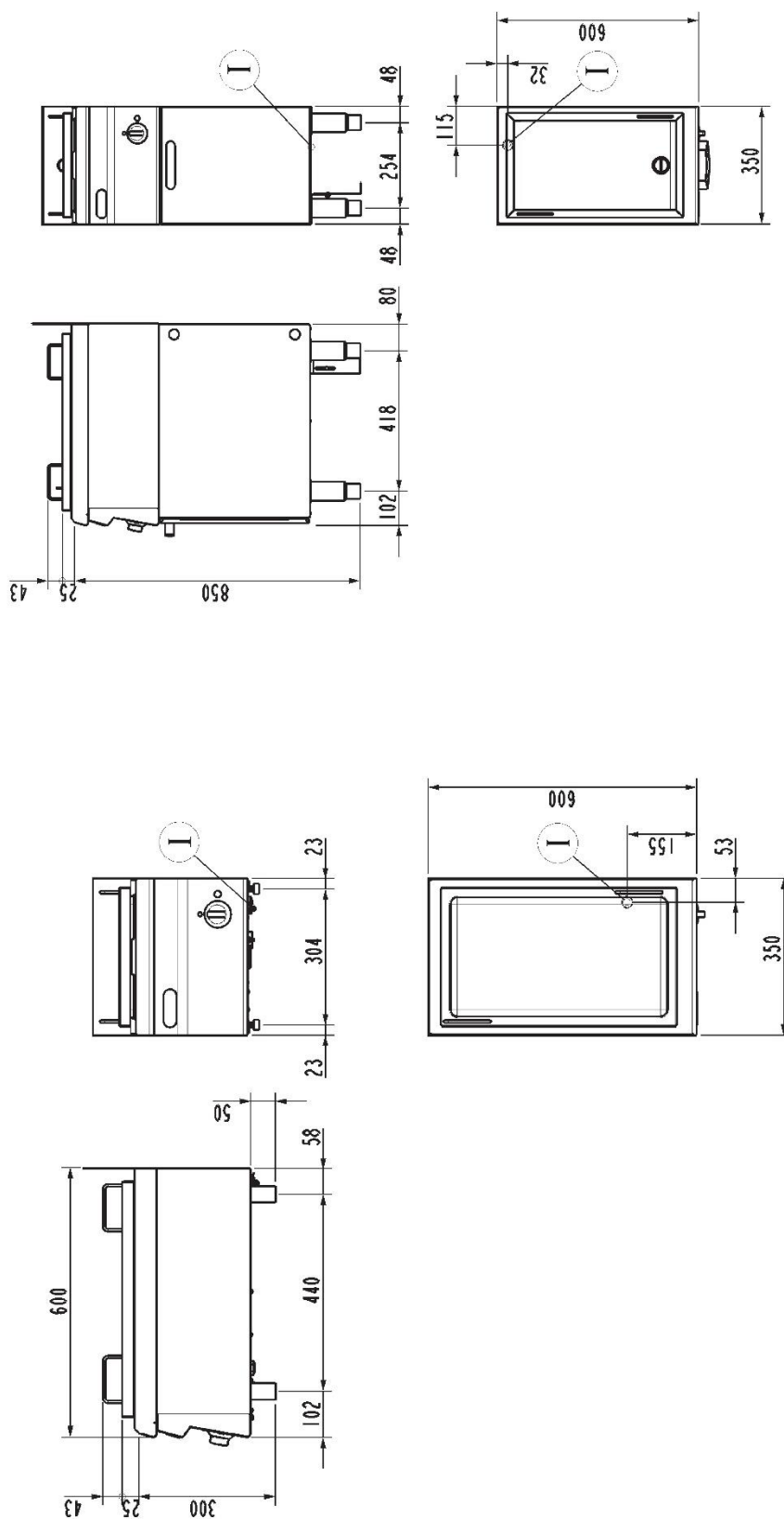
DATI TECNICI

POTENZA TOTALE	3,3 kW	POTENZA ELETTRICA	3,3 kW
FREQUENZA	50/60 Hz	TENSIONE	400 3N ~ V
CAPACITÀ DELLA VASCA	7,5lt	DIMENSIONI DELLA VASCA	26,5x48x8 cm
SEZIONE MINIMA DEL CAVO DI ALIMENTAZIONE	5 x 1,5 n° - mm ²	SPESSORE DEL FONDO DELLA VASCA	10 mm
SVUOTAMENTO DELLA VASCA	Vasca estraibile	TIPO DI CAVO ELETTRICO	H07 RN-F
GRADO IPX	4	LARGHEZZA	35 cm
PROFONDITÀ	60 cm	ALTEZZA	30 cm
LARGHEZZA DELL'IMBALLO	71,0 cm	PROFONDITÀ DELL'IMBALLO	41,0 cm
ALTEZZA DELL'IMBALLO	53,0 cm	PESO NETTO	25,3 kg
PESO LORDO	29,30 kg	VOLUME	0,15 m ³
NOMENCLATURA COMBINATA	84198180		

ACCESSORI

120585 ELEMENTO DI UNIONE TECNO60, TECNO65
120665 PARASPRUZZO POSTERIORE L=350MM TECNO60

SCHEMI DI INSTALLAZIONE



I = Entrata cavo elettrico | Power supply cable inlet | Netzkabeleingang | Вход электропровода | Entrée câble électrique | Entrada cable eléctrico.

Fig.1 | Abb.1 | пvc.1 - 5415.689.00