

123021

FTR35G/0

FRY TOP GAS PIASTRA RIGATA TOP



- Fry-top a gas, versione top da 35 cm, con piastra di cottura rigata in acciaio.
- Piastra di cottura orizzontale dello spessore di 12 mm.
- Riscaldamento tramite 1 bruciatore tubolare in acciaio da 4 kW.
- Rubinetto valvolato con temperatura massima di 390°C.
- Cruscotto e fianchi in acciaio inox.
- Sistema di accoppiamento moduli con giunti esterni laterali.
- Apparechiatura destinata alla cottura diretta di alimenti.
- Piastra di cottura ermeticamente saldata al piano di lavoro.
- Accensione tramite dispositivo piezoelettrico.
- Fiamma pilota e termocoppia di sicurezza.
- Canalino con tappo e cassetto rimovibile per la raccolta grassi e liquidi.
- Alzatina paraspruzzi su 3 lati fissa integrata al piano.
- Piedini in plastica gommata regolabili in altezza 15-25 mm.
- Vano tecnico per facilitare l'allacciamento alla rete gas.
- Le apparecchiature a gas sono certificate CE dall'Ente tedesco DVGW e hanno superato i più severi test di sicurezza.
- La fornitura dell'apparecchiatura segue i desideri del cliente in termini di ugelli installati, anche in fase di collaudo. La configurazione standard è gas naturale G20. In aggiunta viene fornita una dotazione di ugelli fosse necessaria la conversione in loco.

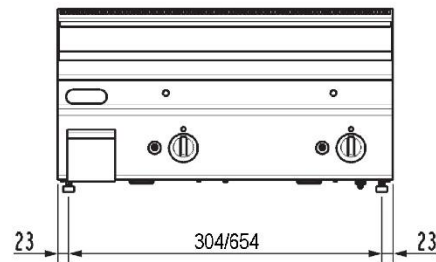
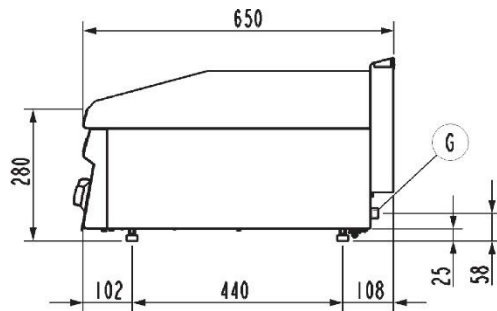
DATI TECNICI

POTENZA TOTALE	4 kW	POTENZA A GAS	4 kW
CONSUMO DI GAS NATURALE	0,42 m³/h	SUPERFICIE DI COTTURA	34,6x56,4 cm
TIPO PIASTRA	Rigata	ZONE RISCALDANTI	n° 1
NUMERO DEL CERTIFICATO GAS CE	CE-0085BO0093	DIAMETRO DELL'ALLACCIAMENTO GAS	1/2"G EN10226-1
QUOTA DELL'ALLACCIAMENTO GAS (H)	33 mm	QUOTA DELL'ALLACCIAMENTO GAS (X)	305 mm
QUOTA DELL'ALLACCIAMENTO GAS (Y)	-50 mm	ALTEZZA DEL PIEDINO	25 mm
REGOLAZIONE DEL PIEDINO	25/35 mm	LARGHEZZA	35 cm
PROFONDITÀ	65 cm	ALTEZZA	28 cm
LARGHEZZA DELL'IMBALLO	71,0 cm	PROFONDITÀ DELL'IMBALLO	41,0 cm
ALTEZZA DELL'IMBALLO	53,0 cm	PESO NETTO	32,0000 kg
PESO LORDO	37,0000 kg	VOLUME	0,1500 m³
NOMENCLATURA COMBINATA	84198180	CONSUMO GPL	0.32 kg/h
EMISSIONE CALORE LATENTE	1600.0 W	EMISSIONE CALORE SENSIBILE	1400.0 W
EMISSIONE DI UMIDITÀ	2352.0 g/h		

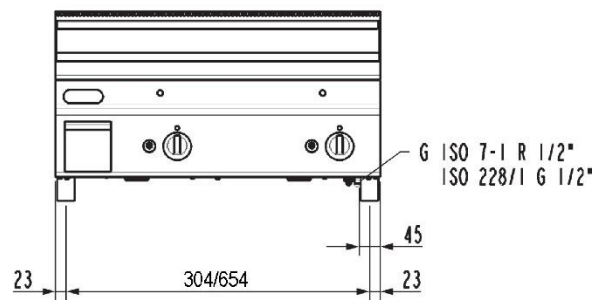
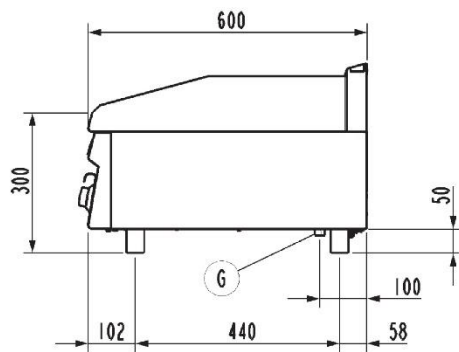
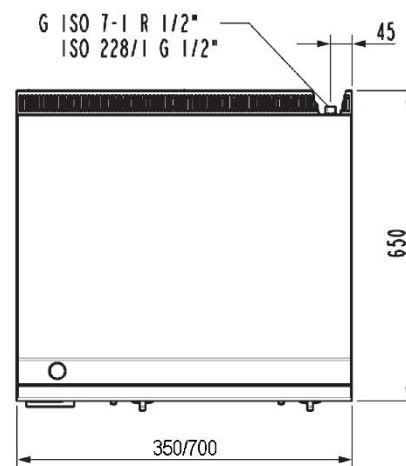
ACCESSORI

120590	COPPIA ELEMENTI UNIONE PER FRY TOP
120595	RASCHIETTO PER PULIZIA FRY TOP
120597	RASCHIETTO - KIT LAMA RICAMBIO (10PZ)

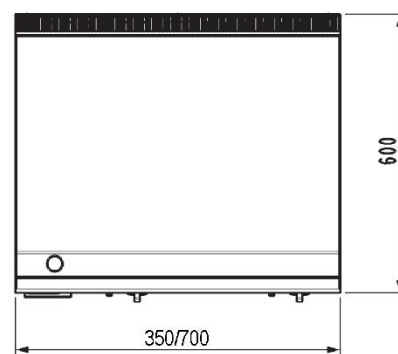
SCHEMI DI INSTALLAZIONE



FT...G/O



FT...G/G6



G (½"ISO228-1 – G ½" EN 10226-1) = Attacco gas | Gas inlet connection | Gasanschluss | Подсоединение газ | Arriviee gaz | Entrada gas.

Fig.1 | Abb.1 | рис.1 - 5415.680.00