

---

**123023****FTL70G/0****Plaque à snacker à gaz lisse top**

---



- Plaque à snacker à gaz version top de 70 cm avec plaque de cuisson lisse en acier.
- Plaque de cuisson horizontale de 12 mm d'épaisseur, 2 zones indépendantes de travail.
- Chauffage moyennant 2 brûleurs en acier de 4 kW.
- Robinet à clapet avec température maximale de 390 °C.
- Panneau de contrôle et côtés en acier inox.
- Système de couplage de modules avec joints extérieurs latéraux.
- Appareil destiné à la cuisson directe d'aliments.
- Plaque de cuisson hermétiquement soudée au plan de travail.
- Allumage moyennant dispositif piézo-électrique.
- Flamme pilote et thermocouple de sécurité.
- Canal avec bouchon et tiroir amovible pour la récupération des graisses et des liquides.
- Rehausse anti-éclaboussures sur 3 côtés fixe et intégrée au plan.
- Pieds en plastique caoutchouté réglables en hauteur 15-25 mm.
- Compartiment technique pour faciliter le raccordement au réseau à gaz.
- Les appareils à gaz sont certifiés CE par l'Organisme allemand DVGW et ont passé les tests de sécurité les plus stricts.
- La fourniture de l'appareil suit les souhaits du client en termes d'injecteurs installés, même pendant la phase d'essai. La configuration standard est gaz naturel G20. De plus, des injecteurs de rechange sont fournis si une conversion sur site sera nécessaire.

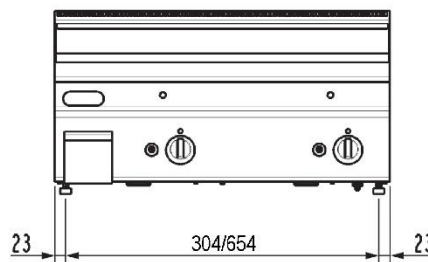
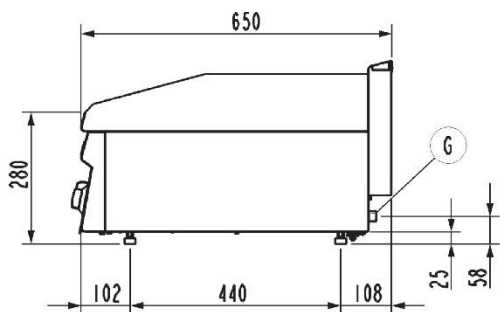
## DONNÉES TECHNIQUES

|                                    |                 |                                    |               |
|------------------------------------|-----------------|------------------------------------|---------------|
| PUISSANCE TOTALE                   | 8 kW            | PUISSANCE À GAZ                    | 8 kW          |
| CONSOMMATION DE GAZ NATUREL        | 0,84 m³/h       | CONSOMMATION DE GAZ GPL            | 0.63 kg/h     |
| SURFACE DE CUISSON                 | 69,6x56,4 cm    | TYPE PLAQUE                        | Lisse         |
| ZONES CHAUFFANTES                  | n° 2            | NUMÉRO DU CERTIFICAT GAZ CE        | CE-0085BO0093 |
| DIAMÈTRE DU RACCORD DE GAZ         | 1/2"G EN10226-1 | HAUTEUR DU RACCORDEMENT DU GAZ (H) | 33 mm         |
| HAUTEUR DU RACCORDEMENT DU GAZ (X) | 655 mm          | HAUTEUR DU RACCORDEMENT DU GAZ (Y) | -50 mm        |
| HAUTEUR DU PIED                    | 25 mm           | RÉGLAGE DU PIED                    | 25/35 mm      |
| LARGEUR                            | 70 cm           | PROFONDEUR                         | 65 cm         |
| HAUTEUR                            | 28 cm           | LARGEUR DE L'EMBALLAGE             | 76,0 cm       |
| PROFONDEUR DE L'EMBALLAGE          | 71,0 cm         | HAUTEUR DE L'EMBALLAGE             | 53,0 cm       |
| POIDS NET                          | 53,7 kg         | POIDS BRUT                         | 61,2 kg       |
| VOLUME                             | 0,2900 m³       | NOMENCLATURE COMBINÉE              | 84198180      |
| ÉMISSION DE CHALEUR LATENTE        | 3200.0 W        | ÉMISSION DE CHALEUR SENSIBLE       | 2800.0 W      |
| ÉMISSION D'HUMIDITÉ                | 4704.0 g/h      |                                    |               |

## ACCESSOIRES

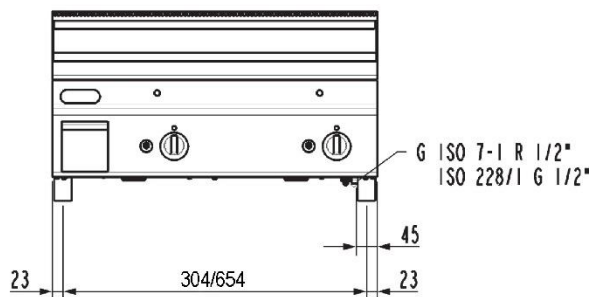
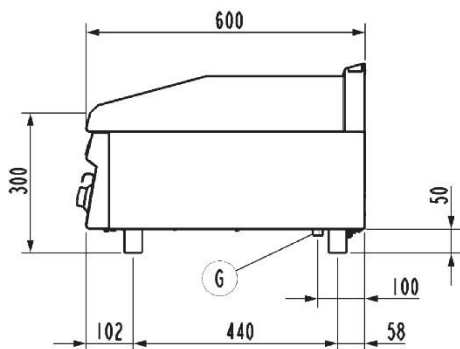
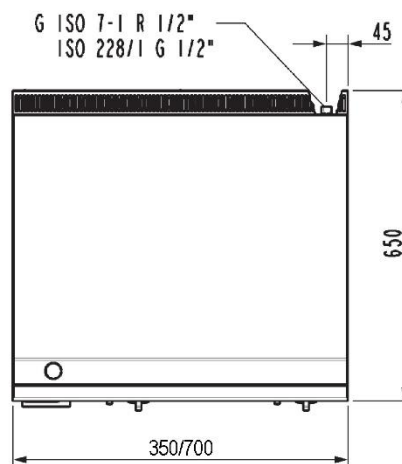
- 120590 PAIRE ÉLÉMENTS D'UNION POUR PLAQUE À SNACKER
- 120595 GRATTOIR POUR NETTOYAGE PLAQUE À SNACKER
- 120597 GRATTOIR - KIT LAME DE RECHANGE (10 PCS)

DIAGRAMMES D'INSTALLATION

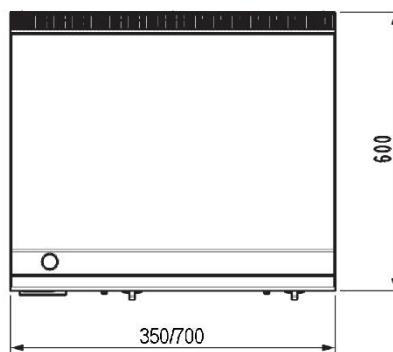


FT...G/0

G ISO 7-1 R 1/2"  
ISO 228/1 G 1/2"



FT...G/G6



G (1/2"ISO228-1 – G 1/2" EN 10226-1) = Attacco gas | Gas inlet connection | Gasanschluss | Подсоединение газ | Arriviee gaz | Entrada gas.

Fig.1 | Abb.1 | рис.1 - 5415.680.00