
123023

FTL70G/0

FRY TOP GAS PIASTRA LISCIA TOP



- Fry-top a gas, versione top da 70 cm, con piastra di cottura liscia in acciaio.
- Piastra di cottura orizzontale dello spessore di 12 mm, 2 zone indipendenti di lavoro.
- Riscaldamento tramite 2 bruciatori in acciaio da 4 kW.
- Rubinetto valvolato con temperatura massima di 390°C.
- Cruscotto e fianchi in acciaio inox.
- Sistema di accoppiamento moduli con giunti esterni laterali.
- Apparecchiatura destinata alla cottura diretta di alimenti.
- Piastra di cottura ermeticamente saldata al piano di lavoro.
- Accensione tramite dispositivo piezoelettrico.
- Fiamma pilota e termocoppia di sicurezza.
- Canalino con tappo e cassetto rimovibile per la raccolta grassi e liquidi.
- Alzatina paraspruzzi su 3 lati fissa integrata al piano.
- Piedini in plastica gommata regolabili in altezza 15-25 mm.
- Vano tecnico per facilitare l'allacciamento alla rete gas.
- Le apparecchiature a gas sono certificate CE dall'Ente tedesco DVGW e hanno superato i più severi test di sicurezza.
- La fornitura dell'apparecchiatura segue i desideri del cliente in termini di ugelli installati, anche in fase di collaudo. La configurazione standard è gas naturale G20. In aggiunta viene fornita una dotazione di ugelli fosse necessaria la conversione in loco.

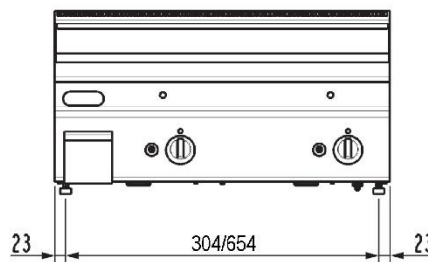
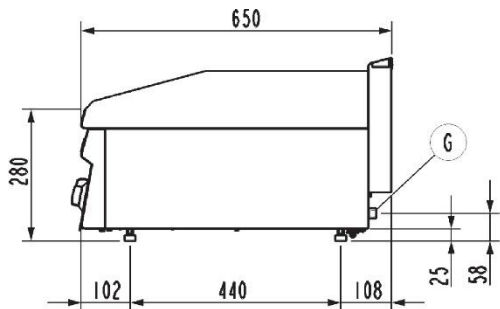
DATI TECNICI

POTENZA TOTALE	8 kW	POTENZA A GAS	8 kW
CONSUMO DI GAS NATURALE	0,84 m ³ /h	SUPERFICIE DI COTTURA	69,6x56,4 cm
TIPO PIASTRA	Liscia	ZONE RISCALDANTI	n° 2
NUMERO DEL CERTIFICATO GAS CE	CE-0085BO0093	DIAMETRO DELL'ALLACCIAMENTO GAS	1/2"G EN10226-1
QUOTA DELL'ALLACCIAMENTO GAS (H)	33 mm	QUOTA DELL'ALLACCIAMENTO GAS (X)	655 mm
QUOTA DELL'ALLACCIAMENTO GAS (Y)	-50 mm	ALTEZZA DEL PIEDINO	25 mm
REGOLAZIONE DEL PIEDINO	25/35 mm	LARGHEZZA	70 cm
PROFONDITÀ	65 cm	ALTEZZA	28 cm
LARGHEZZA DELL'IMBALLO	76,0 cm	PROFONDITÀ DELL'IMBALLO	71,0 cm
ALTEZZA DELL'IMBALLO	53,0 cm	PESO NETTO	53,7 kg
PESO LORDO	61,2 kg	VOLUME	0,2900 m ³
NOMENCLATURA COMBINATA	84198180	CONSUMO GPL	0.63 kg/h
EMISSIONE CALORE LATENTE	3200.0 W	EMISSIONE CALORE SENSIBILE	2800.0 W
EMISSIONE DI UMIDITÀ	4704.0 g/h		

ACCESSORI

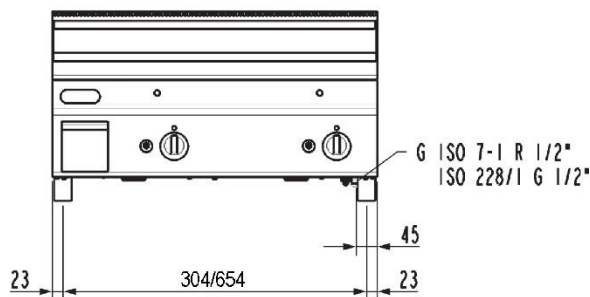
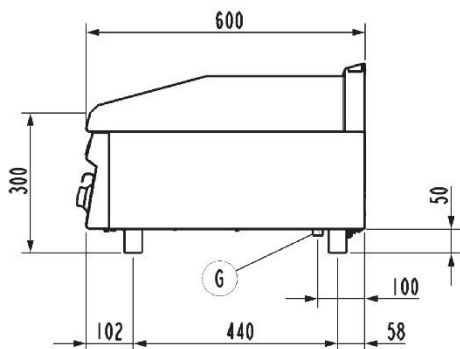
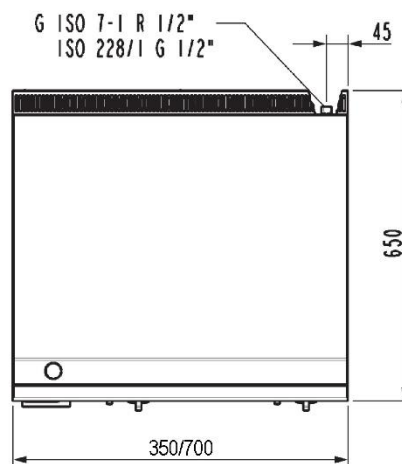
- 120590 COPPIA ELEMENTI UNIONE PER FRY TOP
- 120595 RASCHIETTO PER PULIZIA FRY TOP
- 120597 RASCHIETTO - KIT LAMA RICAMBIO (10PZ)

SCHEMI DI INSTALLAZIONE

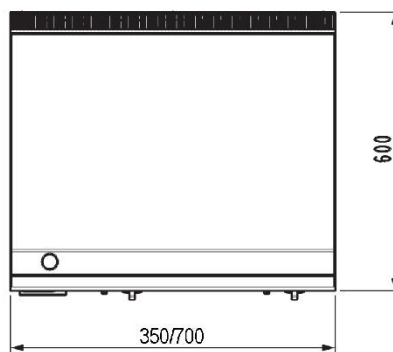


FT...G/O

G ISO 7-1 R 1/2"
ISO 228/1 G 1/2"



FT...G/G6



G (½"ISO228-1 – G ½" EN 10226-1) = Attacco gas | Gas inlet connection | Gasanschluss | Подсоединение газ | Arriviee gaz | Entrada gas.

Fig.1 | Abb.1 | рис.1 - 5415.680.00