

---

**123026****FTC70G/0****FRY TOP GAS PIASTRA LISCIA CROMATA TOP**

---



- Fry-top a gas versione top da 70 cm con piastra di cottura liscia cromata a specchio raccomandato soprattutto per la cottura di prodotti delicati come pesce e verdure.
- Piastra di cottura orizzontale dello spessore di 12 mm, 2 zone indipendenti di lavoro.
- La piastra di cottura antiaderente assicura una facile e veloce pulizia, nessuna ossidazione e nessun trasferimento dei sapori.
- Riscaldamento tramite 2 bruciatori in acciaio da 4 kW.
- Valvola termostatica di lavoro con range di temperatura da 150°C a 300°C.
- Termostato di sicurezza che interviene sotto i 350°C.
- Raschietto in dotazione.
- I fry-top cromati sono conformi al Regolamento (CE) n. 1935/2004 riguardante i materiali e gli oggetti destinati a venire a contatto con i prodotti alimentari.
- Cruscotto e fianchi in acciaio inox.
- Sistema di accoppiamento moduli con giunti esterni laterali.
- Apparecchiatura destinata alla cottura diretta di alimenti.
- Piastra di cottura ermeticamente saldata al piano di lavoro.
- Accensione tramite dispositivo piezoelettrico.
- Fiamma pilota e termocoppia di sicurezza.
- Canalino con tappo e cassetto rimovibile per la raccolta grassi e liquidi.
- Alzatina paraspruzzi su 3 lati fissa integrata al piano.
- Piedini in plastica gommata regolabili in altezza 15-25 mm.
- Vano tecnico per facilitare l'allacciamento alla rete gas.
- Le apparecchiature a gas sono certificate CE dall'Ente tedesco DVGW e hanno superato i più severi test di sicurezza.
- La fornitura dell'apparecchiatura segue i desideri del cliente in termini di ugelli installati, anche in fase di collaudo. La configurazione standard è gas naturale G20. In aggiunta viene fornita una dotazione di ugelli fosse necessaria la conversione in loco.

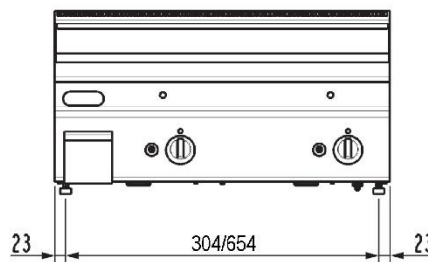
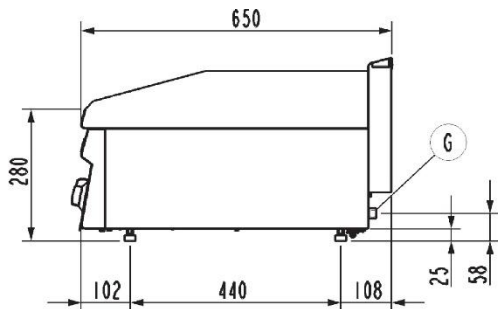
**DATI TECNICI**

POTENZA TOTALE	8 kW	POTENZA A GAS	8 kW
RANGE DI TEMPERATURA	60÷300 °C	CONSUMO DI GAS NATURALE	0,84 m³/h
SUPERFICIE DI COTTURA	69,6x56,4 cm	TIPO PIASTRA	Cromata - liscia
ZONE RISCALDANTI	n° 2	NUMERO DEL CERTIFICATO GAS CE	CE-0085BO0093
DIAMETRO DELL'ALLACCIAMENTO GAS	1/2"G EN10226-1	QUOTA DELL'ALLACCIAMENTO GAS (H)	33 mm
QUOTA DELL'ALLACCIAMENTO GAS (X)	655 mm	QUOTA DELL'ALLACCIAMENTO GAS (Y)	-50 mm
ALTEZZA DEL PIEDINO	25 mm	REGOLAZIONE DEL PIEDINO	25/35 mm
LARGHEZZA	70 cm	PROFONDITÀ	65 cm
ALTEZZA	28 cm	LARGHEZZA DELL'IMBALLO	77 cm
PROFONDITÀ DELL'IMBALLO	71,0 cm	ALTEZZA DELL'IMBALLO	54 cm
PESO NETTO	58,5 kg	PESO LORDO	66 kg
VOLUME	0,2900 m³	NOMENCLATURA COMBINATA	84198180
CONSUMO GPL	0.63 kg/h	EMISSIONE CALORE LATENTE	3200.0 W
EMISSIONE CALORE SENSIBILE	2800.0 W	EMISSIONE DI UMIDITÀ	4704.0 g/h

**ACCESSORI**

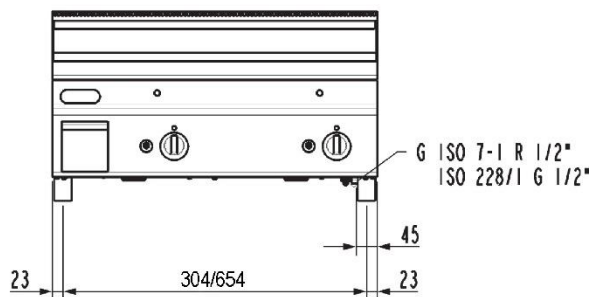
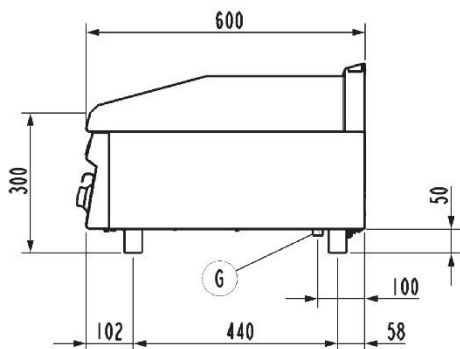
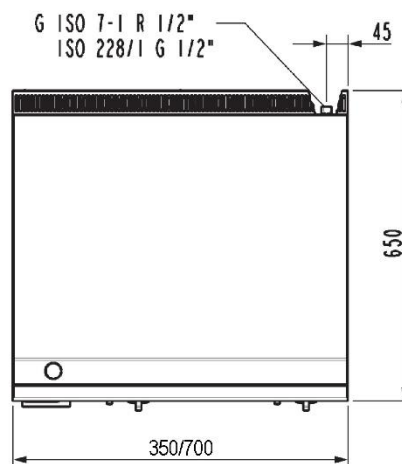
- 120590 COPPIA ELEMENTI UNIONE PER FRY TOP
- 120595 RASCHIETTO PER PULIZIA FRY TOP
- 120597 RASCHIETTO - KIT LAMA RICAMBIO (10PZ)

SCHEMI DI INSTALLAZIONE

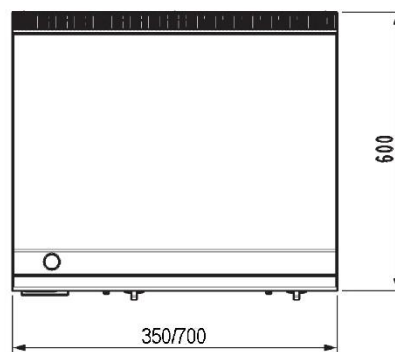


**FT...G/O**

G ISO 7-1 R 1/2"  
ISO 228/1 G 1/2"



**FT...G/G6**



G (1/2"ISO228-1 – G 1/2" EN 10226-1) = Attacco gas | Gas inlet connection | Gasanschluss | Подсоединение газ | Arriviee gaz | Entrada gas.

Fig.1 | Abb.1 | рис.1 - 5415.680.00