

---

**126037**

SP35E/0

**AUFTISCH-ELEKTRO-FRITTENWANNE GN2/3**

---



- Auftisch-Elektro-Frittenwanne GN 2/3, 35 cm.
- Vorderseite und Seitenwände aus Edelstahl.
- Anbausystem der Module mit Verbindungselementen an den Außenseiten.
- Arbeitsfläche aus AISI 304 mit Scotch Brite-Finish.
- Herausnehmbare Auffangschale GN 2/3 H 200 mm mit Einlegeboden, jeweils aus Edelstahl AISI 304, um das Abtropfen des Öls zu erleichtern.
- Die Erwärmung erfolgt über eine Lampe mit Infrarot-Heizelement aus Massivkeramik.
- Regelschalter 1-6-unendlich.
- Technikfach für einfachere Stromanschlüsse.
- Nivellierfüße 15-25 mm aus gummiertem Kunststoff

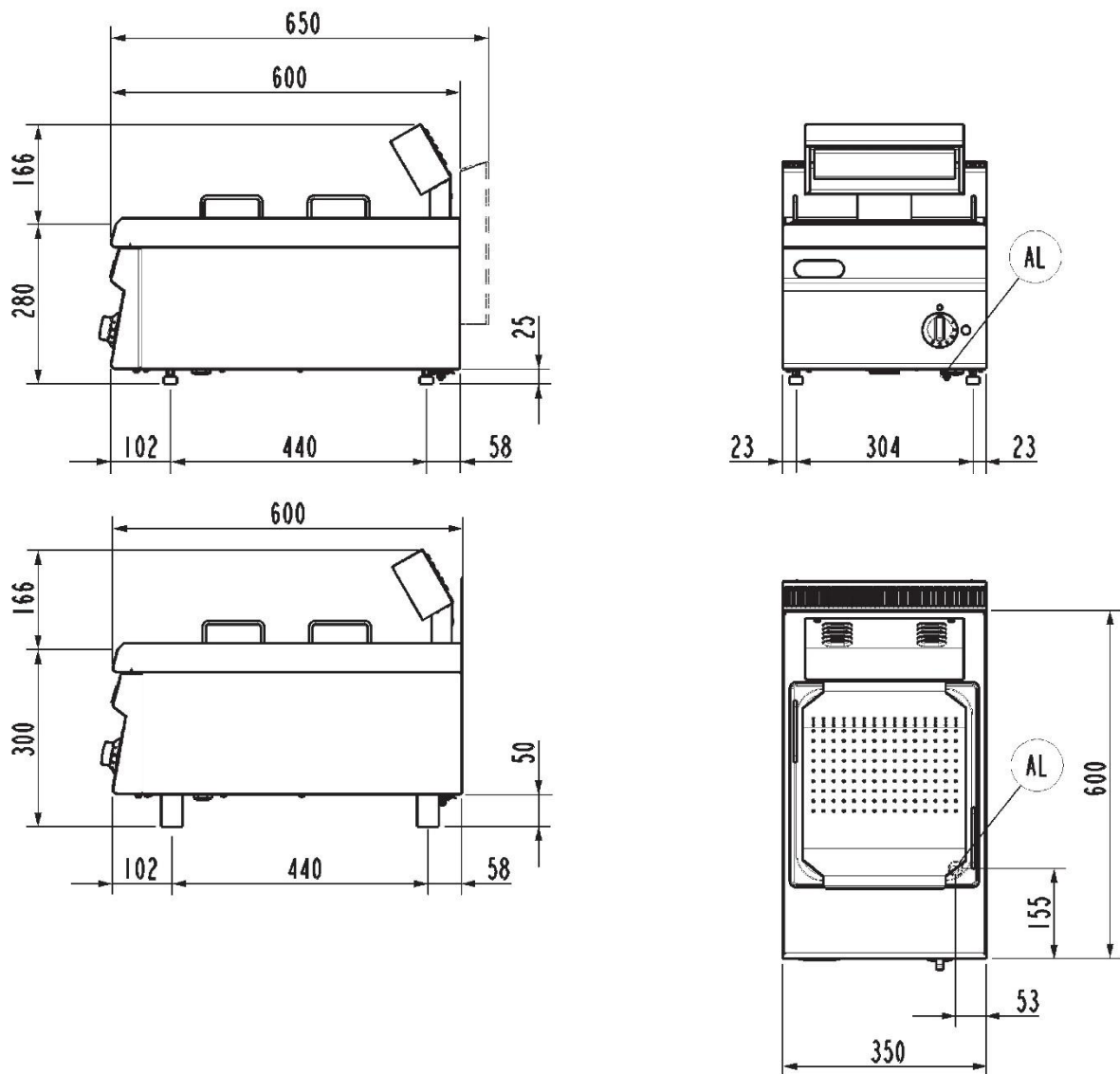
## TECHNISCHE DATEN

GESAMTLEISTUNG	0,65 kW	STROMLEISTUNG	0,65 kW
FREQUENZ	50/60 Hz	SPANNUNG	220-240 ~ V
KAPAZITÄT WANNE	GN2/3	ABMESSUNGEN WANNE	32,5x35,4x20 cm
MINIMALER QUERSCHNITT STROMKABEL	3 x 1,5 n° - mm <sup>2</sup>	STROMKABELTYP	H07 RN-F
WANNENTYP	AISI 304	POSITION GASANSCHLUSS (H)	0 mm
POSITION GASANSCHLUSS (X)	297 mm	POSITION GASANSCHLUSS (Y)	-495 mm
FUSSHÖHE	25 mm	FUSSEINSTELLUNG	25/35 mm
IPX-KLASSE	4	BREITE	35 cm
TIEFE	65 cm	HÖHE	28 cm
BREITE DER VERPACKUNG	75 cm	TIEFE DER VERPACKUNG	46 cm
HÖHE DER VERPACKUNG	60 cm	NETTO-GEWICHT	14,2000 kg
BRUTTO-GEWICHT	18,2 kg	VOLUMEN	0,20 m <sup>3</sup>
KOMBINIERTER NOMENKLATUR	84198180		

## ZUBEHÖRE

120585 VERBINDUNGSSTÜCK TECNO60, TECNO65

## INSTALLATIONS-DIAGRAMME



Al = Entrata cavo elettrico | Power supply cable inlet | Netzkabeleingang | Вход электропровода | Entrée câble électrique | Entrada cable eléctrico.

Fig.1 | Abb.1 | рис.1 - 5415.684.00