
126037

SP35E/0

Chauffe-frites électrique GN2/3 top



- Chauffe-frites électrique GN 2/3, version top de 35 cm.
- Panneau de contrôle et côtés en acier inox.
- Système de couplage de modules avec joints extérieurs latéraux.
- Plan en AISI 304 avec finition Scotch Brite.
- Bac amovible GN 2/3 H 200 mm avec double fond pour égouttage d'huile, tous deux en acier inoxydable AISI 304.
- Chauffage par lampe avec résistance à infrarouges en fonde de céramique.
- Régulateur d'énergie 1-6-infini.
- Compartiment technique pour faciliter le branchement électrique.
- Pieds en plastique caoutchouté réglables en hauteur 15-25 mm

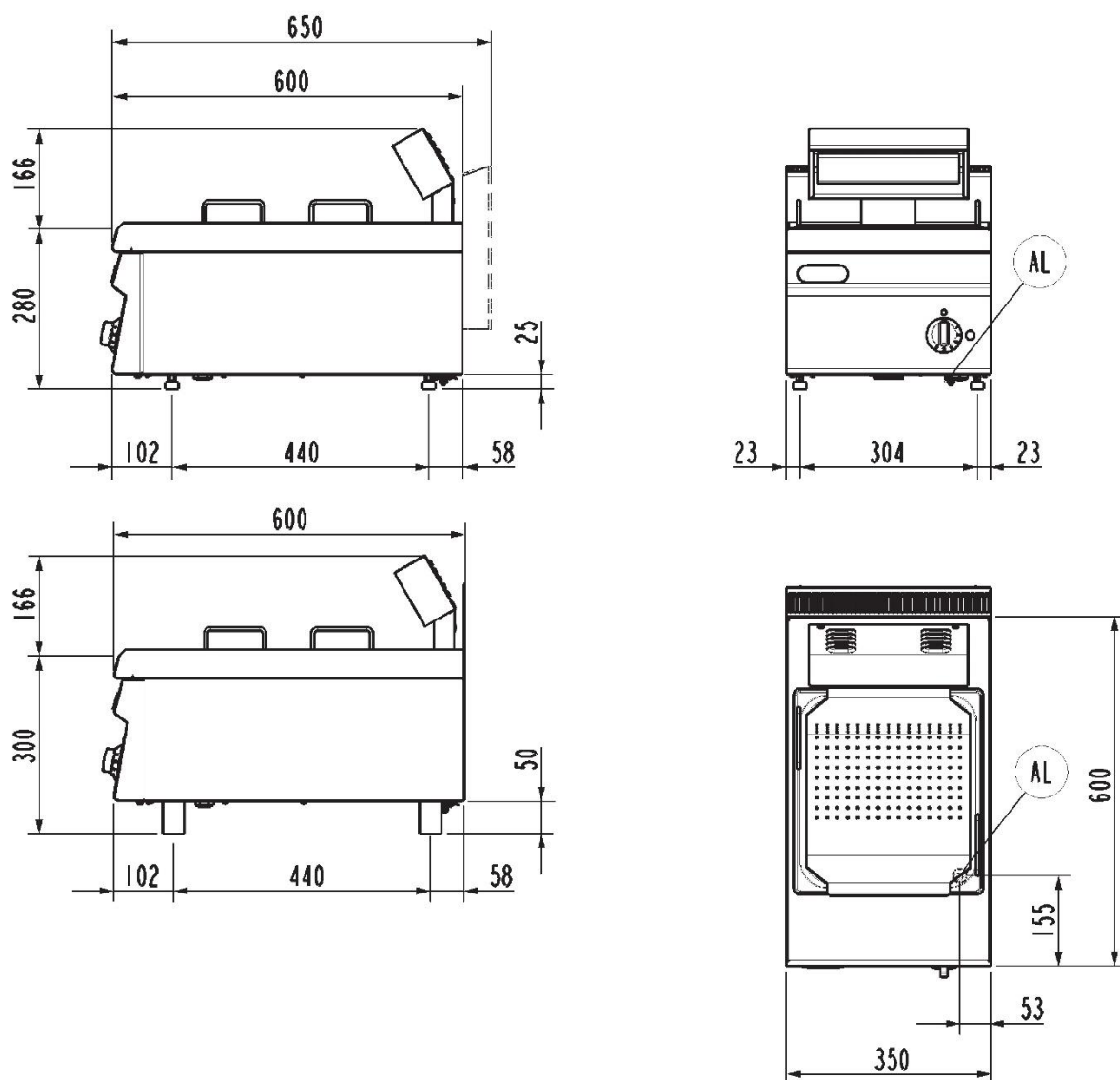
DONNÉES TECHNIQUES

PUISSANCE TOTALE	0,65 kW	PUISSANCE ÉLECTRIQUE	0,65 kW
FRÉQUENCE	50/60 Hz	TENSION	220-240 ~ V
CAPACITÉ DE LA CUVE	GN2/3	DIMENSIONS DE LA CUVE	32,5x35,4x20 cm
SECTION MINIMALE DU CÂBLE D'ALIMENTATION	3 x 1,5 n° - mm ²	TYPE DE CÂBLE ÉLECTRIQUE	H07 RN-F
TYPE DE CUVE	AISI 304	HAUTEUR DU RACCORDEMENT DU GAZ (H)	0 mm
HAUTEUR DU RACCORDEMENT DU GAZ (X)	297 mm	HAUTEUR DU RACCORDEMENT DU GAZ (Y)	-495 mm
HAUTEUR DU PIED	25 mm	RÉGLAGE DU PIED	25/35 mm
DEGRÉ IPX	4	LARGEUR	35 cm
PROFONDEUR	65 cm	HAUTEUR	28 cm
LARGEUR DE L'EMBALLAGE	75 cm	PROFONDEUR DE L'EMBALLAGE	46 cm
HAUTEUR DE L'EMBALLAGE	60 cm	POIDS NET	14,2000 kg
POIDS BRUT	18,2 kg	VOLUME	0,20 m ³
NOMENCLATURE COMBINÉE	84198180		

ACCESSOIRES

120585 ÉLÉMENT D'UNION TECNO60, TECNO65

DIAGRAMMES D'INSTALLATION



Al = Entrata cavo elettrico | Power supply cable inlet | Netzkabeleingang | Вход электропровода | Entrée câble électrique | Entrada cable eléctrico.

Fig.1 | Abb.1 | рис.1 - 5415.684.00