

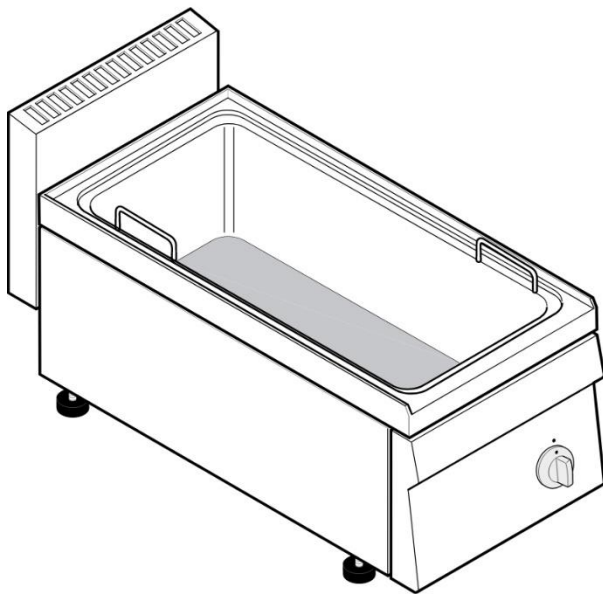
---

**126053**

BRM35E/0

**BRASIERA 7,5LT ELETTRICA MULTIFUNZIONE TOP  
- FONDO SPESSE 10MM**

---



- Brasiera elettrica multifunzione da 7,5 L, versione top da 35 cm.
- Cruscotto e fianchi in acciaio inox.
- Sistema di accoppiamento moduli con giunti esterni laterali.
- La destinazione d'uso delle brasiere non è soltanto brasare, ma anche per preparare carni in umido, sughi, risotti, verdure al tegame e cotture in poco liquido. Non è consentito l'uso come friggitrice.
- Vasca estraibile con fondo in in DUPLEX 10 mm e pareti in acciaio inossidabile AISI 304 da 2 mm.
- Riscaldamento tramite resistenze corazzate in lega Incoloy sotto il fondo della vasca.
- Regolazione termostatica 0-300 °C.
- Lampada verde che indica la presenza di tensione.
- Termostato di sicurezza che interviene in caso di funzionamento anomalo.
- Piedini in plastica gommata regolabili in altezza 15-25 mm.
- Vano tecnico per facilitare l'allacciamento alla rete elettrica.

---

**DATI TECNICI**

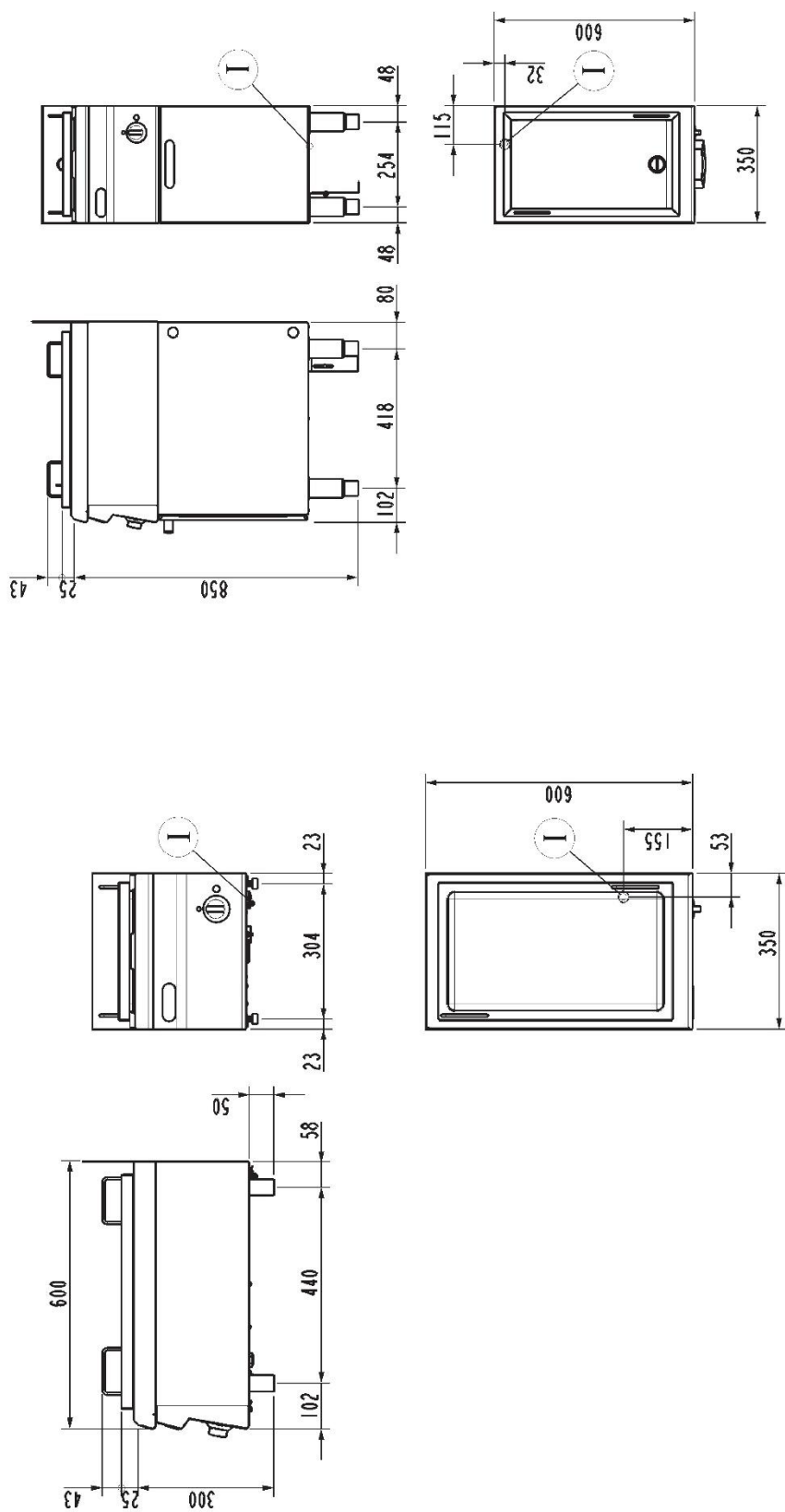
POTENZA TOTALE	3,3 kW	POTENZA ELETTRICA	3,3 kW
FREQUENZA	50/60 Hz	TENSIONE	400 3N ~ V
CAPACITÀ DELLA VASCA	7,5lt	DIMENSIONI DELLA VASCA	26,5x48x8 cm
SEZIONE MINIMA DEL CAVO DI ALIMENTAZIONE	5 x 1,5 n° - mm <sup>2</sup>	SPESSORE DEL FONDO DELLA VASCA	10 mm
SVUOTAMENTO DELLA VASCA	Vasca estraibile	TIPO DI CAVO ELETTRICO	H07 RN-F
GRADO IPX	4	LARGHEZZA	35 cm
PROFONDITÀ	65 cm	ALTEZZA	28 cm
LARGHEZZA DELL'IMBALLO	72 cm	PROFONDITÀ DELL'IMBALLO	42 cm
ALTEZZA DELL'IMBALLO	54 cm	PESO NETTO	27,5 kg
PESO LORDO	30,5 kg	VOLUME	0,16 m <sup>3</sup>
NOMENCLATURA COMBINATA	84198180		

---

**ACCESSORI**

120585 ELEMENTO DI UNIONE TECNO60, TECNO65

## SCHEMI DI INSTALLAZIONE



I = Entrata cavo elettrico | Power supply cable inlet | Netzkabeleingang | Вход электропровода | Entrée câble électrique | Entrada cable eléctrico.

Fig.1 | Abb.1 | пvc.1 - 5415.689.00