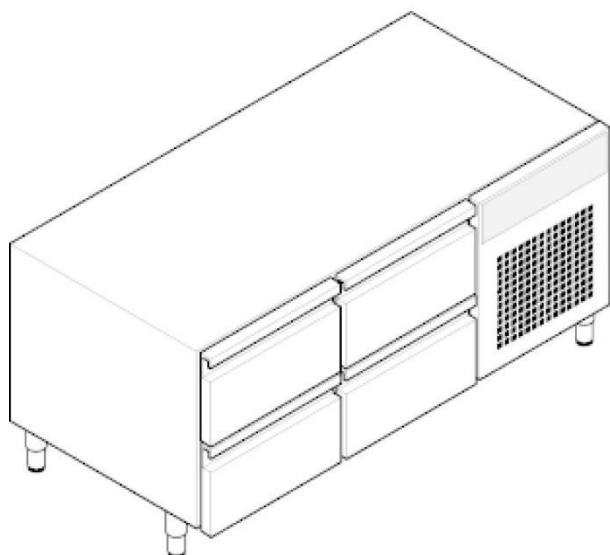


**126068**

BC140N/0

**Base réfrigérée GN1/1 - 4 tiroirs avec gaz R290  
Tecno70 dim. cm 140x65x62H**



- Base réfrigérée GN1/1, plage de température  $-2/+8^{\circ}\text{C}$ , avec 4 tiroirs et moteur intégré à droite, dimensions extérieures 140 x 65 x 62H cm.
- Construction interne entièrement en acier inoxydable AISI 304.
- Construction externe : portes, tiroirs, côtés, plan en AISI 304. Fond en acier inoxydable AISI 430.
- Gaz réfrigérant R290 avec un faible niveau de GWP (Global Warming Potential), qui rend les appareils respectueux de l'environnement.
- Réfrigération ventilée pour une température uniforme à l'intérieur de la base.
- Panneau de commande numérique.
- Isolation de 50 mm d'épaisseur composée de résines de polyuréthane sans HCFC.
- Dégivrage automatique moyennant résistances électriques.
- Dispositif automatique pour l'élimination de l'eau de condensation.
- Joints magnétiques pour une excellente étanchéité, facilement remplaçables.
- Pieds en acier inoxydable AISI 304 réglables en hauteur.

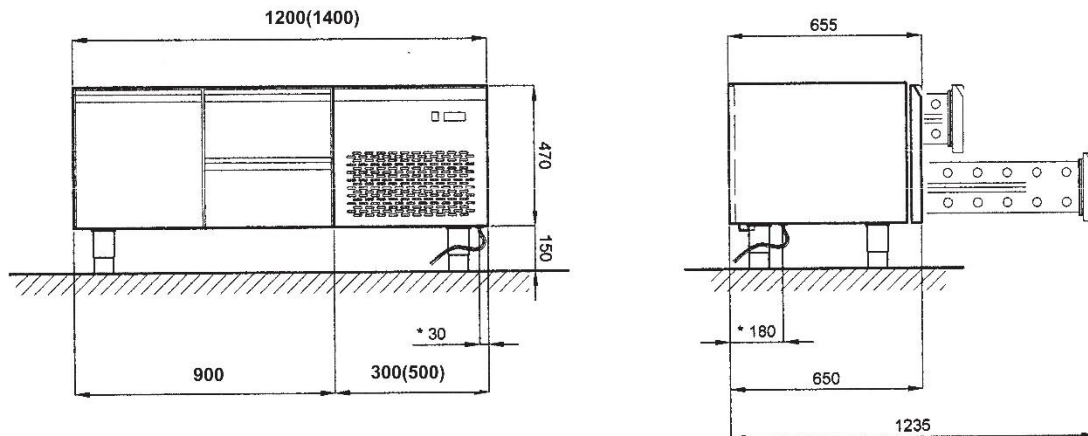
## DONNÉES TECHNIQUES

|                                       |             |  |                              |
|---------------------------------------|-------------|--|------------------------------|
| PUISSANCE TOTALE                      | 0,265 kW    | PUISSANCE ÉLECTRIQUE                     | 0,265 kW                     |
| FRÉQUENCE                             | 50 Hz       | TENSION                                  | 230 ~ V                      |
| PLAGE DE TEMPÉRATURE                  | -2÷8 °C     | PUISSANCE RÉFRIGÉRATEUR                  | 189 kCal/h                   |
| CAPACITÉ BRUTE DE LA CELLULE          | 130 lt      | CHARGEMENT DU GAZ                        | 0,175 kg                     |
| TIROIRS                               | n° 4        | PORTES                                   | n° 0                         |
| PORTE / TIROIRS                       | n° 0 / 4    | SECTION MINIMALE DU CÂBLE D'ALIMENTATION | 3 x 1,5 n° - mm <sup>2</sup> |
| TYPE DE CÂBLE ÉLECTRIQUE              | H07 RN-F    | HAUTEUR DU BRANCHEMENT ÉLECTRIQUE (H)    | 0 mm                         |
| HAUTEUR DU BRANCHEMENT ÉLECTRIQUE (X) | 1370 mm     | HAUTEUR DU BRANCHEMENT ÉLECTRIQUE (Y)    | -180 mm                      |
| HAUTEUR DU PIED                       | 155 mm      | RÉGLAGE DU PIED                          | 155/250 mm                   |
| DEGRÉ IPX                             | 3           | LARGEUR                                  | 140 cm                       |
| PROFONDEUR                            | 65 cm       | HAUTEUR                                  | 62 cm                        |
| LARGEUR DE L'EMBALLAGE                | 150,0 cm    | PROFONDEUR DE L'EMBALLAGE                | 74,0 cm                      |
| HAUTEUR DE L'EMBALLAGE                | 80,0 cm     | POIDS NET                                | 104,0000 kg                  |
| POIDS BRUT                            | 124,0000 kg | VOLUME                                   | 0,8900 m <sup>3</sup>        |
| NOMENCLATURE COMBINÉE                 | 84185090    |  |                              |

## ACCESSOIRES

## DIAGRAMMES D'INSTALLATION

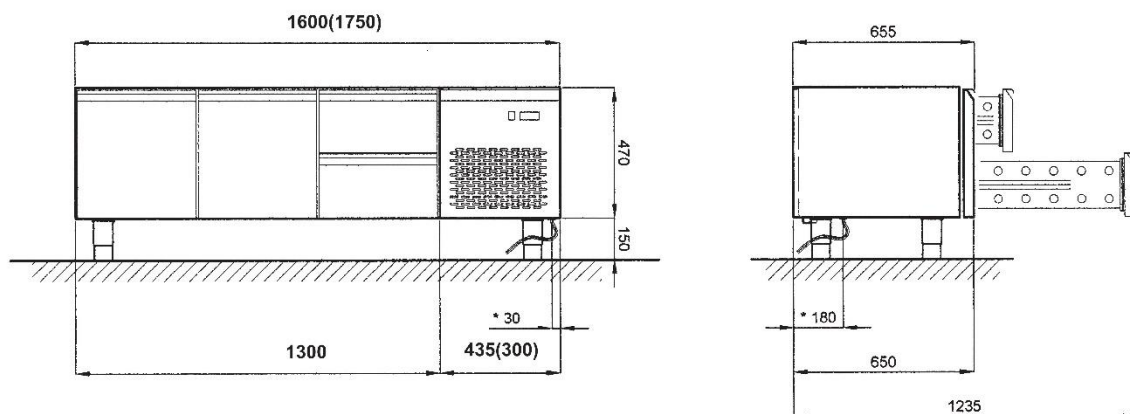
### BC/BP/BPC120(140)



ALIMENTAZIONE : 230 V  $\sim$  1 - 50Hz (\* spina SHUKO) - Lunghezza cavo 1.5 mt  
 POTENZA MAX ASSORBITA : 350 W

GAS : R 134 a

### BC/BP/BPC160(175)



ALIMENTAZIONE : 230 V  $\sim$  1 - 50Hz (\* spina SHUKO) - Lunghezza cavo 1.5 mt  
 POTENZA MAX ASSORBITA : 385 W

GAS : R 134 a

Fig.1 | Abb.1 | рис.1 - 5415.692.00