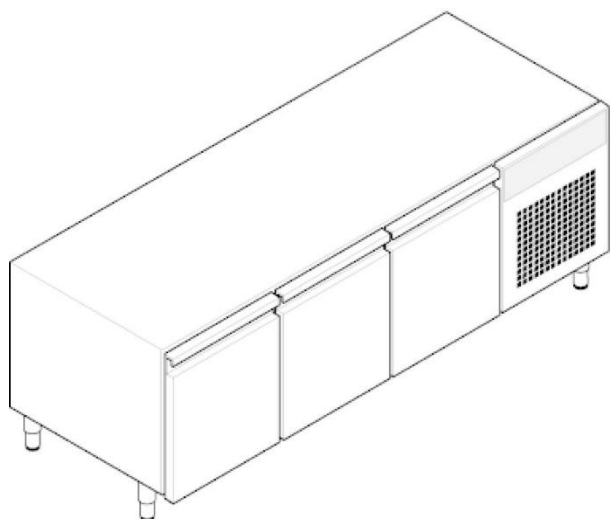


126069

BP175N/0

**Base réfrigérée GN1/1 - 3 portes avec gaz R290
Tecno70 dim. cm 175x65x62H**



- Base réfrigérée GN1/1, plage de température $-2/+8^{\circ}\text{C}$, avec 3 portes et moteur intégré à droite, dimensions extérieures 175 x 65 x 62H cm.
- Fourni avec 1 grille GN 1/1 pour chaque porte.
- Construction interne entièrement en acier inoxydable AISI 304.
- Construction externe : portes, tiroirs, côtés, plan en AISI 304. Fond en acier inoxydable AISI 430.
- Gaz réfrigérant R290 avec un faible niveau de GWP (Global Warming Potential), qui rend les appareils respectueux de l'environnement.
- Réfrigération ventilée pour une température uniforme à l'intérieur de la base.
- Panneau de commande numérique.
- Isolation de 50 mm d'épaisseur composée de résines de polyuréthane sans HCFC.
- Dégivrage automatique moyennant résistances électriques.
- Dispositif automatique pour l'élimination de l'eau de condensation.
- Joints magnétiques pour une excellente étanchéité, facilement remplaçables.
- Pieds en acier inoxydable AISI 304 réglables en hauteur.

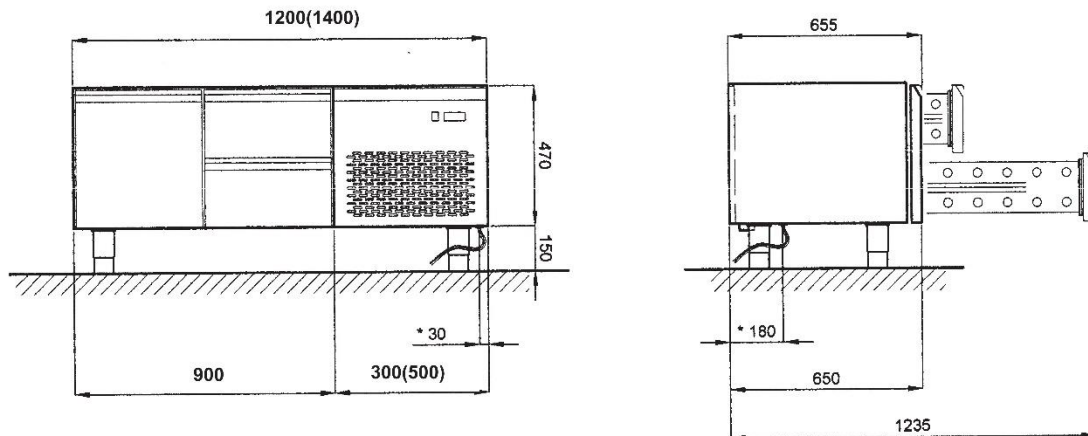
DONNÉES TECHNIQUES

PUISSANCE TOTALE	0,318 kW	PUISSANCE ÉLECTRIQUE	0,318 kW
FRÉQUENCE	50 Hz	TENSION	230 ~ V
PLAGE DE TEMPÉRATURE	-2÷8 °C	PUISSANCE RÉFRIGÉRATEUR	378 kCal/h
CAPACITÉ BRUTE DE LA CELLULE	195 lt	CHARGEMENT DU GAZ	0,2 kg
TIROIRS	n° 0	PORTES	n° 3
PORTE / TIROIRS	n° 3 / 0	SECTION MINIMALE DU CÂBLE D'ALIMENTATION	3 x 1,5 n° - mm ²
TYPE DE CÂBLE ÉLECTRIQUE	H07 RN-F	HAUTEUR DU BRANCHEMENT ÉLECTRIQUE (H)	0 mm
HAUTEUR DU BRANCHEMENT ÉLECTRIQUE (X)	1720 mm	HAUTEUR DU BRANCHEMENT ÉLECTRIQUE (Y)	-180 mm
HAUTEUR DU PIED	155 mm	RÉGLAGE DU PIED	155/250 mm
DEGRÉ IPX	3	LARGEUR	175 cm
PROFONDEUR	65 cm	HAUTEUR	62 cm
LARGEUR DE L'EMBALLAGE	185,0 cm	PROFONDEUR DE L'EMBALLAGE	74,0 cm
HAUTEUR DE L'EMBALLAGE	80,0 cm	POIDS NET	108,0000 kg
POIDS BRUT	128,0000 kg	VOLUME	1,09 m ³
NOMENCLATURE COMBINÉE	84185090		

ACCESSOIRES

DIAGRAMMES D'INSTALLATION

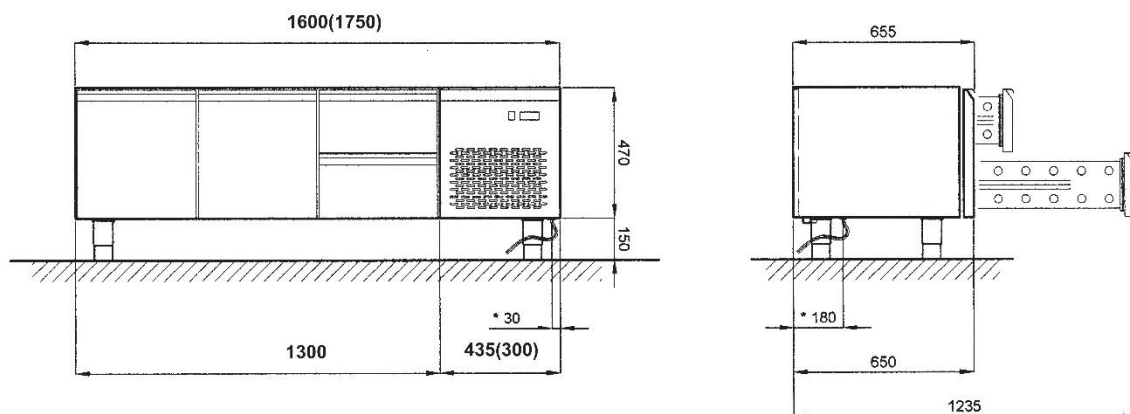
BC/BP/BPC120(140)



ALIMENTAZIONE : 230 V \sim 1 - 50Hz (* spina SHUKO) - Lunghezza cavo 1.5 mt
 POTENZA MAX ASSORBITA : 350 W

GAS : R 134 a

BC/BP/BPC160(175)



ALIMENTAZIONE : 230 V \sim 1 - 50Hz (* spina SHUKO) - Lunghezza cavo 1.5 mt
 POTENZA MAX ASSORBITA : 385 W

GAS : R 134 a

Fig.1 | Abb.1 | рис.1 - 5415.692.00