

136038

DCP35E0

**EINBAUGERÄTE-ELEKTRO-NUDELKOCHER
EINZELBECKEN 23 L GN2/3**



- Einbau-Elektro-Nudelkocher GN2/3, Abmessungen 35 x 60 x 32 cm.
- Die Einbaugeräte können in Arbeitsflächen aus unterschiedlichsten Materialien eingefügt werden, sofern sie feuerfest sind. Die Module können entweder auf die Arbeitsfläche aufgesetzt oder flächenbündig installiert werden.
- Bedienblende aus Edelstahl.
- Der Nudelkocher kann auch zum Kochen von Reis, Gemüse, Fleisch und anderen Lebensmitteln verwendet werden.
- Das tiefgezogene Becken mit abgerundeten Ecken ist hermetisch mit der Arbeitsfläche aus AISI 304 mit Scotch Brite-Finish verschweißt.
- Becken, Abflussrohr und Fettpfanne aus Edelstahl AISI 316 mit hoher Beständigkeit gegen Salzkorrosion.
- Wassereinlass-Steuerung auf der Bedienleiste.
- Wasserzulauf im Becken.
- Die Erwärmung erfolgt über externe gepanzerte elektrische Heizelemente aus Incoloy-Legierung.
- Regelschalter 0-1-2-3.
- Die grüne Kontrollleuchte zeigt das Anliegen von Spannung an.
- Ein Sicherheitsthermostat schützt das Becken vor einer Einschaltung ohne Wasser bzw. vor exzessiver Verdampfung.
- Überlauf für Stärkeabfluss an der Beckenvorderseite.
- Ablauf mit Hahn am Beckenboden.
- Körbe nicht im Lieferumfang enthalten.

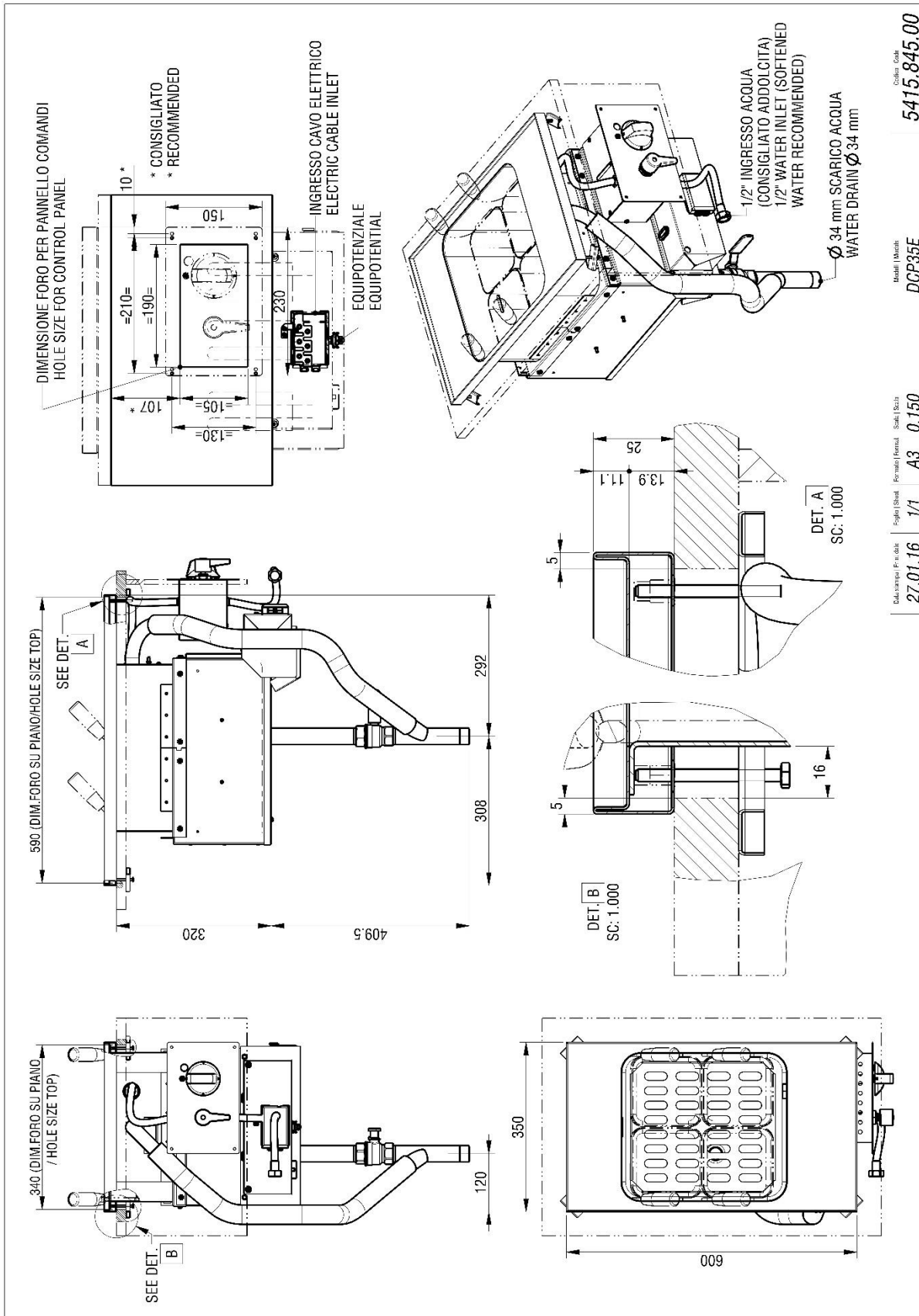
TECHNISCHE DATEN

GESAMTLEISTUNG	4,8 kW	STROMLEISTUNG	4,8 kW
FREQUENZ	50/60 Hz	SPANNUNG	400 3N ~ V
KAPAZITÄT WANNE	23lt	WASSERZUFUHR	Wasserzulauf in der Wanne
ABMESSUNGEN WANNE	30,5x34x29 cm	MINIMALER QUERSCHNITT STROMKABEL	5 x 1,5 n° - mm ²
STROMKABELTYP	H07 RN-F	WANNENTYP	AISI 316
DURCHMESSER WASSERANSCHLUSS	1/2"	DURCHMESSER WASSERABFLUSS	1"
BREITE	35 cm	TIEFE	60 cm
HÖHE	32 cm	BREITE DER VERPACKUNG	75 cm
TIEFE DER VERPACKUNG	41 cm	HÖHE DER VERPACKUNG	118 cm
NETTO-GEWICHT	20 kg	BRUTTO-GEWICHT	28 kg
VOLUMEN	0,36 m ³	KOMBINIERTER NOMENKLATUR	84198180

ZUBEHÖRE

120620	KORB (2 STCK.) FÜR GN1/3 FÜR NUDELKOCHER - ABM. CM (29X16X20H)
120625	KORB (4 STCK.) FÜR GN1/6 FÜR NUDELKOCHER - ABM. CM (14X14X20H)
120635	KORB (1 STCK.) FÜR GN2/3 FÜR NUDELKOCHER - ABM. CM (29X29X20H)
120652	DECKEL GN2/3 FÜR NUDELKOCHER
120660	KORB 1 X GN1/3 + 2 X GN1/6 FÜR NUDELKOCHER - ABM. CM (29X16X20H) (14X14X20H)
120700	KORB 2 X GN2/6 FÜR NUDELKOCHER - ABM. CM (14.5X29X20H)

INSTALLATIONS-DIAGRAMME



Modello / Model: DCP35E_ Codice / Code: 5415.845.00
 Data stampa / Print date: 27.01.16 Foglio / Sheet: 1/1 Formato / Format: A3 Scala / Scale: 0.150