

136038

DCP35E0

Cuiseur à pâtes électrique 1 cuve 23 l GN2/3 drop-in



- Cuiseur à pâtes électrique 23 L GN2/3 drop-in, dimensions 35 x 60 x 32 cm.
- Les drop-in sont des appareils qui sont insérés dans des plans de différents matériaux, à condition qu'ils soient ininflammables. Les modules peuvent être posés sur le plan ou installés au ras du plan.
- Panneau de commande en acier inox.
- Le cuiseur à pâtes est un appareil qui sert également à faire bouillir le riz, les légumes, les viandes et autres produits.
- La cuve emboutie avec angles arrondis est soudée hermétiquement au plan en AISI 304 avec finition Scotch Brite.
- Cuve, tuyau de vidange et faux fond en acier inoxydable AISI 316 pour une résistance durable à la corrosion saline.
- Commande de remplissage de l'eau sur le panneau de commande.
- Injecteur de l'eau à l'intérieur de la cuve.
- Chauffage moyennant résistances électriques blindées en alliage Incoloy à l'extérieur de la cuve.
- Régulateur d'énergie 0-1-2-3.
- Lampe verte qui indique la présence de tension.
- Thermostat de sécurité pour protéger la cuve contre les allumages sans eau ou pour évaporation excessive.
- Trop-plein dans la partie frontale de la cuve pour l'évacuation de l'amidon.
- Évacuation avec robinet sur le fond de la cuve.
- Paniers non fournis.

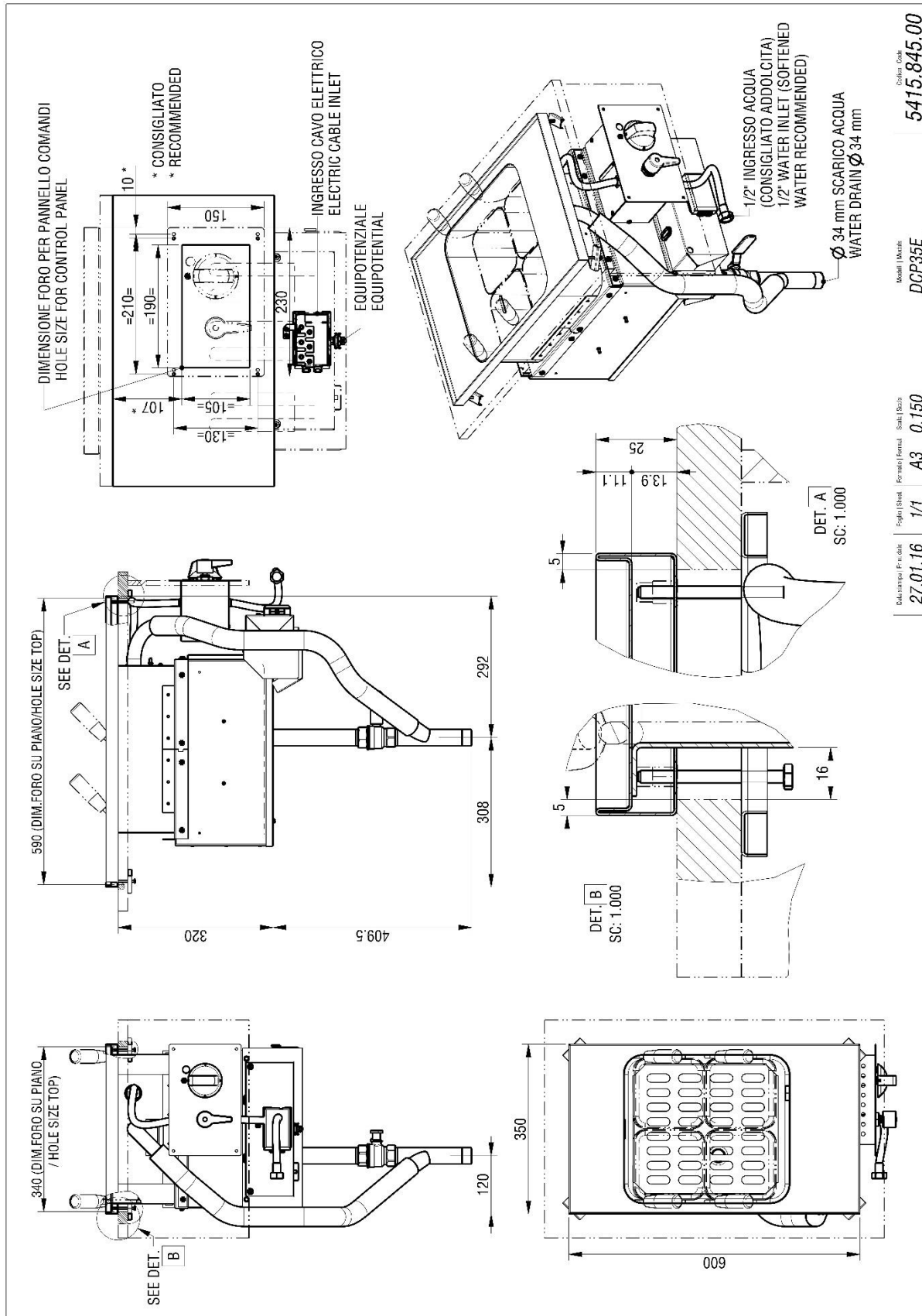
DONNÉES TECHNIQUES

PUISSANCE TOTALE	4,8 kW	PUISSANCE ÉLECTRIQUE	4,8 kW
FRÉQUENCE	50/60 Hz	TENSION	400 3N ~ V
CAPACITÉ DE LA CUVE	23lt	REPLISSAGE DE L'EAU	Injecteur en cuve
DIMENSIONS DE LA CUVE	30,5x34x29 cm	SECTION MINIMALE DU CÂBLE D'ALIMENTATION	5 x 1,5 n° - mm ²
TYPE DE CÂBLE ÉLECTRIQUE	H07 RN-F	TYPE DE CUVE	AISI 316
DIAMÈTRE DU RACCORD HYDRIQUE	1/2"	DIAMÈTRE D'ÉVACUATION	1"
LARGEUR	35 cm	PROFONDEUR	60 cm
HAUTEUR	32 cm	LARGEUR DE L'EMBALLAGE	75 cm
PROFONDEUR DE L'EMBALLAGE	41 cm	HAUTEUR DE L'EMBALLAGE	118 cm
POIDS NET	20 kg	POIDS BRUT	28 kg
VOLUME	0,36 m ³	NOMENCLATURE COMBINÉE	84198180

ACCESSOIRES

- 120620 PANIER 2 PCS POUR GN1/3 POUR CUISEUR À PÂTES - DIM. CM (29X16X20H)
- 120625 PANIER 4 PCS POUR GN1/6 POUR CUISEUR À PÂTES - DIM. CM (14X14X20H)
- 120635 PANIER 1 PCS POUR GN2/3 POUR CUISEUR À PÂTES - DIM. CM (29X29X20H)
- 120652 COUVERCLE GN2/3 POUR CUISEUR À PÂTES
- 120660 PANIER 1 X GN1/3 + 2 X GN1/6 POUR CUISEUR À PÂTES - DIM. CM (29X16X20H) (14X14X20H)
- 120700 PANIER 2 X GN2/6 POUR CUISEUR À PÂTES - DIM. CM (14.5X29X20H)

DIAGRAMMES D'INSTALLATION



Data stampa / Print date: 27.01.16
 Foglio / Sheet: 1/1
 Formato / Format: A3
 Scaricatore / Downloader: DCP35E_

Modello / Model: DCP35E_

Prezzo / Price: 5415.845.00