

**136038**

**DCP35E0**

**CUOCIPASTA ELETTRICO VASCA SINGOLA 23LT  
GN2/3 DROP-IN**



- Cuocipasta elettrico 23 L GN2/3 drop-in, dimensioni 35 x 60 x 32 cm.
- I drop-in sono apparecchiature che vengono inserite in piani di materiali diversi, purchè non infiammabili. I moduli possono essere installati in appoggio sul piano oppure a filo piano.
- Pannello di controllo in acciaio inox.
- Il cuocipasta è un'apparecchiatura che serve anche per la bollitura di riso, verdure, carni ed altri prodotti.
- La vasca stampata con angoli raggiati è saldata ermeticamente al piano in AISI 304 con finitura Scotch Brite.
- Vasca, tubo di scarico e falso fondo in acciaio inossidabile AISI 316 per una resistenza duratura alla corrosione salina.
- Comando carico acqua su pannello di controllo.
- Iniettore dell'acqua all'interno della vasca.
- Riscaldamento tramite resistenze elettriche corazzate in lega Incoloy esterne alla vasca.
- Regolatore di energia 0-1-2-3.
- Lampada verde che indica la presenza di tensione.
- Termostato di sicurezza per protezione della vasca contro le accensioni senza acqua o per evaporazione eccessiva.
- Troppopieno nella parte frontale della vasca per lo scarico degli amidi.
- Scarico con rubinetto sul fondo della vasca.
- Cestelli non inclusi.

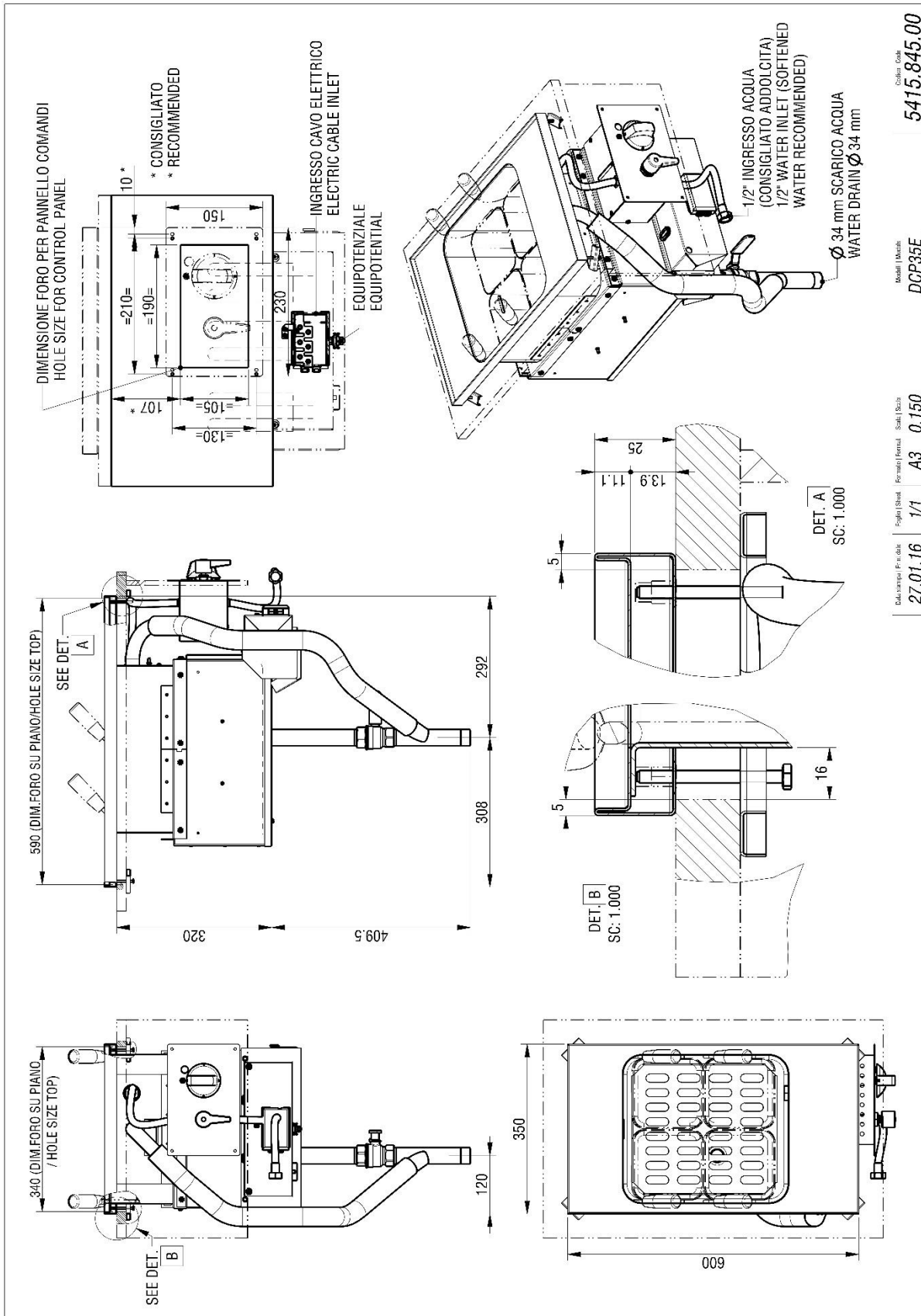
## DATI TECNICI

POTENZA TOTALE	4,8 kW	POTENZA ELETTRICA	4,8 kW
FREQUENZA	50/60 Hz	TENSIONE	400 3N ~ V
CAPACITÀ DELLA VASCA	23lt	CARICO ACQUA	Iniettore in vasca
DIMENSIONI DELLA VASCA	30,5x34x29 cm	SEZIONE MINIMA DEL CAVO DI ALIMENTAZIONE	5 x 1,5 n° - mm <sup>2</sup>
TIPO DI CAVO ELETTRICO	H07 RN-F	TIPO DI VASCA	AISI 316
DIAMETRO DELL'ALLACCIAMENTO IDRICO	1/2"	DIAMETRO DELLO SCARICO	1"
LARGHEZZA	35 cm	PROFONDITÀ	60 cm
ALTEZZA	32 cm	LARGHEZZA DELL'IMBALLO	75 cm
PROFONDITÀ DELL'IMBALLO	41 cm	ALTEZZA DELL'IMBALLO	118 cm
PESO NETTO	20 kg	PESO LORDO	28 kg
VOLUME	0,36 m <sup>3</sup>	NOMENCLATURA COMBINATA	84198180

## ACCESSORI

120620	CESTELLO 2 PZ PER GN1/3 PER CUOCIPASTA - DIM. CM (29X16X20H)
120625	CESTELLO 4 PZ PER GN1/6 PER CUOCIPASTA - DIM. CM (14X14X20H)
120635	CESTELLO 1 PZ PER GN2/3 PER CUOCIPASTA - DIM. CM (29X29X20H)
120652	COPERCHIO GN2/3 PER CUOCIPASTA
120660	CESTELLO 1 X GN1/3 + 2 X GN1/6 PER CUOCIPASTA- DIM. CM (29X16X20H) (14X14X20H)
120700	CESTELLO 2 X GN2/6 PER CUOCIPASTA - DIM. CM (14.5X29X20H)

SCHEMI DI INSTALLAZIONE



Data stampa / Print date: 27.01.16  
 Foglio / Sheet: 1/1  
 Formato / Format: A3  
 Scala / Scale: 0.150  
 Modello / Model: DCP35E\_  
 Codice / Code: 5415.845.00