
136050**DFTR70BE0****Plaque à snacker électrique 1/3 rainurée chromée
brossée drop-in**



- Plaque à snacker électrique drop-in, dimensions 70 x 60 x 26,6 cm, avec plaque de cuisson 2/3 lisse et 1/3 rainurée chromée brossée qui permet de cuire de nombreux produits différents, de la viande au poisson et aux légumes.
- Les drop-in sont des appareils qui sont insérés dans des plans de différents matériaux, à condition qu'ils soient ininflammables. Les modules peuvent être posés sur le plan ou installés au ras du plan.
- Plaque de cuisson horizontale de 12 mm d'épaisseur. soudée au plan en AISI 304.
- 2 zones de cuisson indépendantes.
- Puissance : 7,8 kW.
- La plaque de cuisson anti-rayures garantit la résistance aux rayures et à la corrosion et les stries optimisent la grillade des produits.
- La plaque anti-adhérente assure un nettoyage facile et rapide, aucune oxydation et aucun transfert des saveurs.
- La surface chromée permet d'avoir une faible consommation énergétique et une faible dispersion de la chaleur.
- Grattoir fourni.
- Les plaques à snacker chromées sont conformes au Règlement (CE) n° 1935/2004 concernant les matériaux et les objets destinés à venir au contact des produits alimentaires.
- Panneau de commande en acier inox.
- Appareil destiné à la cuisson directe.
- Chauffage au moyen de résistances blindées en acier inox.
- Thermostat avec réglage de la température de 70 °C à 310 °C.
- Canal avec bouchon pour la récupération des graisses et des liquides avec évacuation sur le fond.
- Rehausse anti-éclaboussures sur 3 côtés fixe et intégrée au plan.
- Équipé d'un thermostat de sécurité qui intervient en cas de fonctionnement anormal.

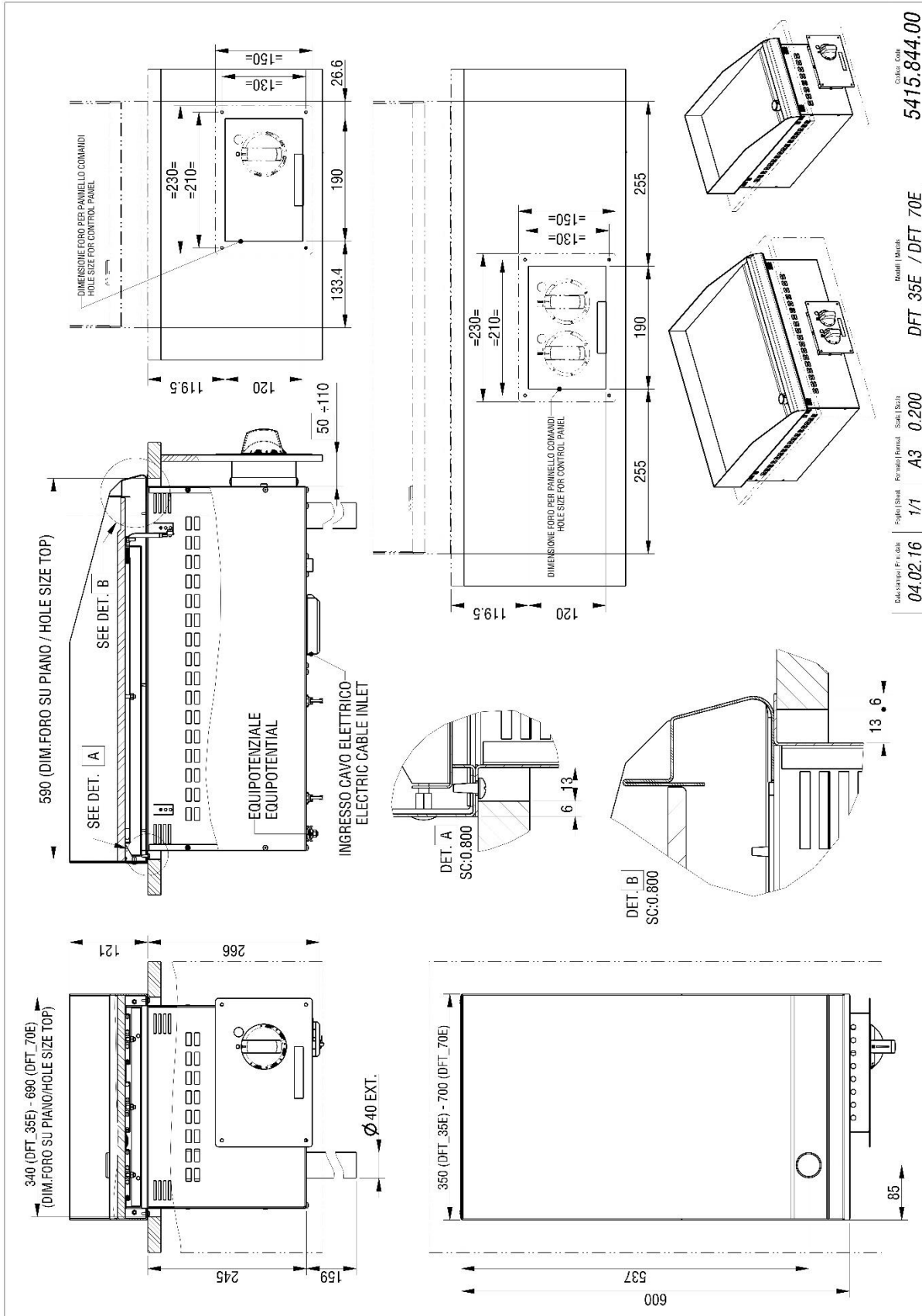
DONNÉES TECHNIQUES

PUISSANCE TOTALE	7,8 kW	PUISSANCE ÉLECTRIQUE	7,8 kW
FRÉQUENCE	50/60 Hz	TENSION	400 3N ~ V
PLAGE DE TEMPÉRATURE	50÷320 °C	SECTION MINIMALE DU CÂBLE D'ALIMENTATION	5 x 1,5 n° - mm ²
SURFACE DE CUISSON	69,6x56,4 cm	TYPE DE CÂBLE ÉLECTRIQUE	H07 RN-F
TYPE PLAQUE	Chromée brossée - 1/3 nervurée et 2/3 lisse	ZONES CHAUFFANTES	n° 2
LARGEUR	70 cm	PROFONDEUR	60 cm
HAUTEUR	26,6 cm	LARGEUR DE L'EMBALLAGE	77 cm
PROFONDEUR DE L'EMBALLAGE	71,0 cm	HAUTEUR DE L'EMBALLAGE	55 cm
POIDS NET	52,5 kg	POIDS BRUT	62 kg
VOLUME	0,30 m ³	NOMENCLATURE COMBINÉE	84198180

ACCESSOIRES

- 120595 GRATTOIR POUR NETTOYAGE PLAQUE À SNACKER
- 120597 GRATTOIR - KIT LAME DE RECHANGE (10 PCS)

DIAGRAMMES D'INSTALLATION



04.02.16

1/1 A3 0.200

DFT_35E / DFT_70E

5415.844.00