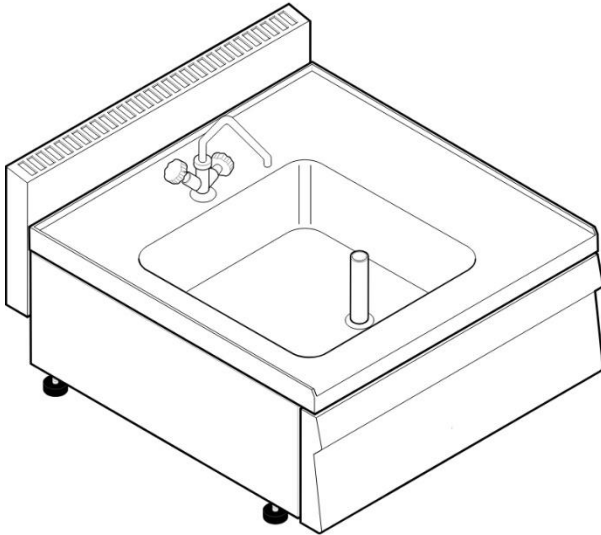

160170

L70/0

Évier avec robinet top Tecno65 dim. cm 70x65x28H



- Évier avec mitigeur, version top 70x65 cm.
- Cuve emboutie 40x40x20 cm en acier inoxydable AISI 304 soudée hermétiquement au plan de travail en acier inoxydable AISI 304 avec finition Scotch Brite.
- Panneau de contrôle et côtés en acier inoxydable.
- Mitigeur et trop-plein fournis. Mitigeur à levier en option.
- Système de couplage de modules avec joints extérieurs latéraux.
- Pieds en plastique caoutchouté réglables en hauteur 15-25 mm

DONNÉES TECHNIQUES

CAPACITÉ DE LA CUVE	32lt	DIMENSIONS DE LA CUVE	40x40x20 cm
DIAMÈTRE DU RACCORD HYDRIQUE	1/2"	DIAMÈTRE D'ÉVACUATION	1" 1/2
LARGEUR	70 cm	PROFONDEUR	65 cm
HAUTEUR	28 cm	LARGEUR DE L'EMBALLAGE	76,0 cm
PROFONDEUR DE L'EMBALLAGE	71,0 cm	HAUTEUR DE L'EMBALLAGE	53,0 cm
POIDS NET	17,3000 kg	POIDS BRUT	24,8000 kg
VOLUME	0,2900 m ³	NOMENCLATURE COMBINÉE	73241090

ACCESSOIRES

120585 ÉLÉMENT D'UNION TECNO60, TECNO65
9024 MITIGEUR À LEVIER

DIAGRAMMES D'INSTALLATION



IMMAGINE DA DEFINIRE