

216022

SEF1/0

**ELEKTRO-SALAMANDER CLASSIC MIT 3
GESCHLOSSENEN SEITEN SEF**



- Korpus aus Edelstahl an drei Seiten geschlossen, um Energie zu sparen und schnellere Garzeiten zu ermöglichen.
- Durch die bequem abnehmbare Rückwand kann der Salamander von zwei Seiten zugänglich gemacht werden, wie ein offenes Modell.
- Heizung über gepanzerte Heizelemente aus Incoloy in der oberen Heizfläche.
- Temperaturregelung über Drehschalter.
- Bratrost aus verchromtem Stahl und Fettwanne aus Edelstahl mit wärmeisoliertem Griff, beide herausnehmbar.
- Bratrost auf 3 verschiedene Höhen verstellbar.
- Füße aus gummiertem Kunststoff.
- Träger für die Wandmontage (optional)
- Der Salamander ist ein vielseitiges Küchengerät, das zum Gratinieren, Warmhalten servierfertiger Speisen, Überbacken von Ofengerichten wie Lasagne und Aufläufen sowie zum Grillen bzw. kurzfristigen Erhitzen von Fleischprodukten wie Hamburger, Steaks, Würsten oder Kotelett.
- Korpus aus Edelstahl an drei Seiten geschlossen, um Energie zu sparen und schnellere Garzeiten zu ermöglichen.
- Durch die bequem abnehmbare Rückwand kann der Salamander von zwei Seiten zugänglich gemacht werden, wie ein offenes Modell.
- Heizung über gepanzerte Heizelemente aus Incoloy in der oberen Heizfläche.
- Temperaturregelung über Drehschalter.
- Bratrost aus verchromtem Stahl und Fettwanne aus Edelstahl mit wärmeisoliertem Griff, beide herausnehmbar.
- Bratrost auf 3 verschiedene Höhen verstellbar.
- Füße aus gummiertem Kunststoff.
- Träger für die Wandmontage (optional)

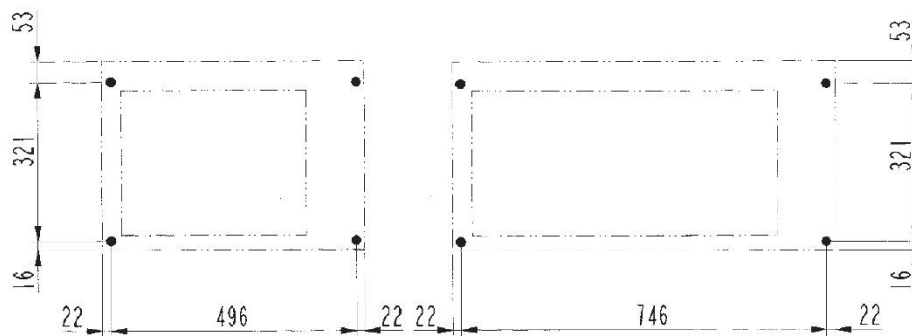
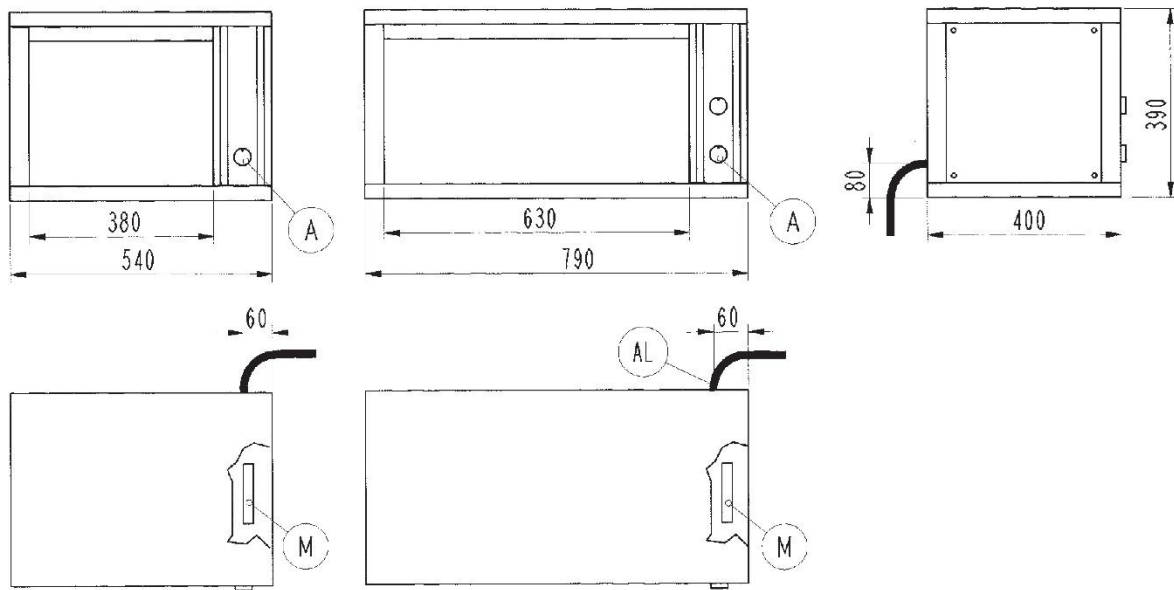
TECHNISCHE DATEN

GESAMTLEISTUNG	2 kW	STROMLEISTUNG	2 kW
FREQUENZ	50/60 Hz	SPANNUNG	230 ~ V
SEITENSCHIENEN	n° 3	HEIZEBENEN	n° 1
MINIMALER QUERSCHNITT STROMKABEL	3 x 1,5 n° - mm ²	KOCHFLÄCHE	38x38 cm
STROMKABELTYP	H07 RN-F	KOCHZONEN	n° 1
POSITION STROMANSCHLUSS (Y)	0 mm	IPX-KLASSE	3
BREITE	54 cm	TIEFE	40 cm
HÖHE	39 cm	BREITE DER VERPACKUNG	61,0 cm
TIEFE DER VERPACKUNG	49,0 cm	HÖHE DER VERPACKUNG	47 cm
NETTO-GEWICHT	16 kg	BRUTTO-GEWICHT	18 kg
VOLUMEN	0,1400 m ³	KOMBINIERTER NOMENKLATUR	84198180

ZUBEHÖRE

9008 1 PAAR WANDHALTERUNGEN FÜR SALAMANDER QSEF-SEF

INSTALLATIONS-DIAGRAMME



Schema di foratura parete in calcestruzzo per fissaggio staffe
 Schema für Betonwandbohrungen zur Befestigung der Wandhalterungen
 Diagram for drilling cement walls for the fastening of brackets
 Schéma de perçage de la paroi en béton pour fixer les étriers
 Esquema de perforación de la pared de hormigón para fijación soportes

Al = Entrata cavo elettrico | Power supply cable inlet | Netzkabeleingang | Вход электропровода | Entrée câble électrique | Entrada cable eléctrico.

Fig.1 | Abb.1 | рис.1 - 5415.698.00