
216022

SEF1/0

**Salamandre Classique électrique fermée sur 3 côtés
SEF**



- Salamandre électrique Classic SEF1/0 fermée sur 3 côtés.
- 1 zone de cuisson 38x38 cm.
- La salamandre est un appareil polyvalent qui permet de gratiner, maintenir à température des plats prêts à servir, dorer des plats au four comme les lasagnes et gratins, griller et finir la cuisson de viandes telles que hamburgers, steacks, saucisses de Francfort, côtelettes.
- Fabrication en acier inoxydable fermée sur 3 côtés pour une économie d'énergie majeure et des temps de cuisson plus rapides.
- Panneau arrière facilement amovible, afin de rendre la salamandre accessible sur 2 côtés, comme un modèle ouvert.
- Chauffage au moyen de résistances blindées en Incoloy situées dans le plan supérieur.
- Contrôle de la température moyennant un régulateur d'énergie.
- Grille de cuisson en acier chromé et bac de récupération des graisses en acier inox avec poignée athermique, extractibles.
- Grille de cuisson positionnable sur 3 niveaux différents.
- Pieds en plastique caoutchouté.
- Étriers pour installation murale (en option)

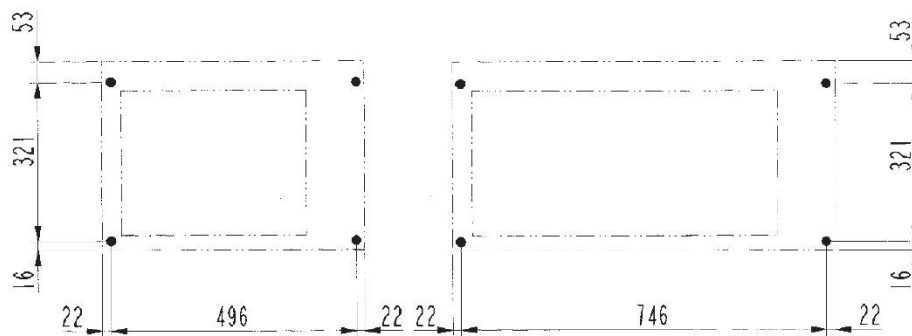
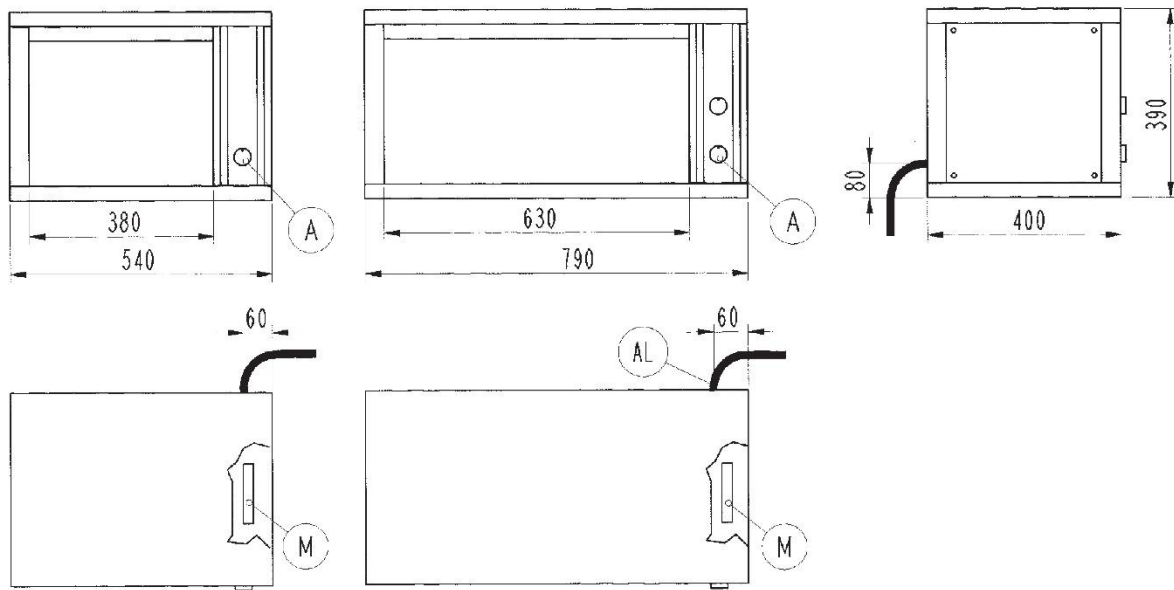
DONNÉES TECHNIQUES

PUISSANCE TOTALE	2 kW	PUISSANCE ÉLECTRIQUE	2 kW
FRÉQUENCE	50/60 Hz	TENSION	230 ~ V
GUIDES	n° 3	SURFACES CHAUFFANTES	n° 1
SECTION MINIMALE DU CÂBLE D'ALIMENTATION	3 x 1,5 n° - mm ²	SURFACE DE CUISSON	38x38 cm
TYPE DE CÂBLE ÉLECTRIQUE	H07 RN-F	ZONES CHAUFFANTES	n° 1
HAUTEUR DU BRANCHEMENT ÉLECTRIQUE (Y)	0 mm	DEGRÉ IPX	3
LARGEUR	54 cm	PROFONDEUR	40 cm
HAUTEUR	39 cm	LARGEUR DE L'EMBALLAGE	61,0 cm
PROFONDEUR DE L'EMBALLAGE	49,0 cm	HAUTEUR DE L'EMBALLAGE	47 cm
POIDS NET	16 kg	POIDS BRUT	18 kg
VOLUME	0,1400 m ³	NOMENCLATURE COMBINÉE	84198180

ACCESSOIRES

9008 PAIRE DE SUPPORTS MURAUX POUR SALAMANDRE QSE-SEF

DIAGRAMMES D'INSTALLATION



Schema di foratura parete in calcestruzzo per fissaggio staffe
 Schema für Betonwandbohrungen zur Befestigung der Wandhalterungen
 Diagram for drilling cement walls for the fastening of brackets
 Schéma de perçage de la paroi en béton pour fixer les étriers
 Esquema de perforación de la pared de hormigón para fijación soportes

Al = Entrata cavo elettrico | Power supply cable inlet | Netzkabeleingang | Вход электропровода | Entrée câble électrique | Entrada cable eléctrico.

Fig.1 | Abb.1 | рис.1 - 5415.698.00