

216024

SEF2/2

SALAMANDRA CLASSICA ELETTRICA CHIUSA SU 3 LATI SEF



- Salamandra elettrica Classic SEF2/2 chiusa su 3 lati.
- 2 zone indipendenti di cottura per una superficie complessiva di 62,5x38 cm.
- La salamandra è un'apparecchiatura versatile che permette di gratinare, di mantenere in temperatura piatti pronti da servire, rifinire piatti al forno come lasagne e sformati, grigliare e rifinire carni come hamburger, bistecche, wüstel, cotolette.
- Costruzione in acciaio inossidabile chiusa su 3 lati per un maggiore risparmio energetico e tempi più rapidi di cottura.
- Pannello posteriore facilmente rimovibile per rendere la salamandra accessibile da 2 lati, come un modello passante.
- Riscaldamento tramite resistenze corazzate in Incoloy installate nel piano superiore.
- Controllo della temperatura tramite regolatore di energia.
- Griglia di cottura in acciaio cromato e bacinella di raccolta grassi in acciaio inox con impugnatura atermica, estraibili.
- Griglia di cottura posizionabile su 3 diverse altezze.
- Piedini in plastica gommata.
- Staffe per installazione a muro (optional)

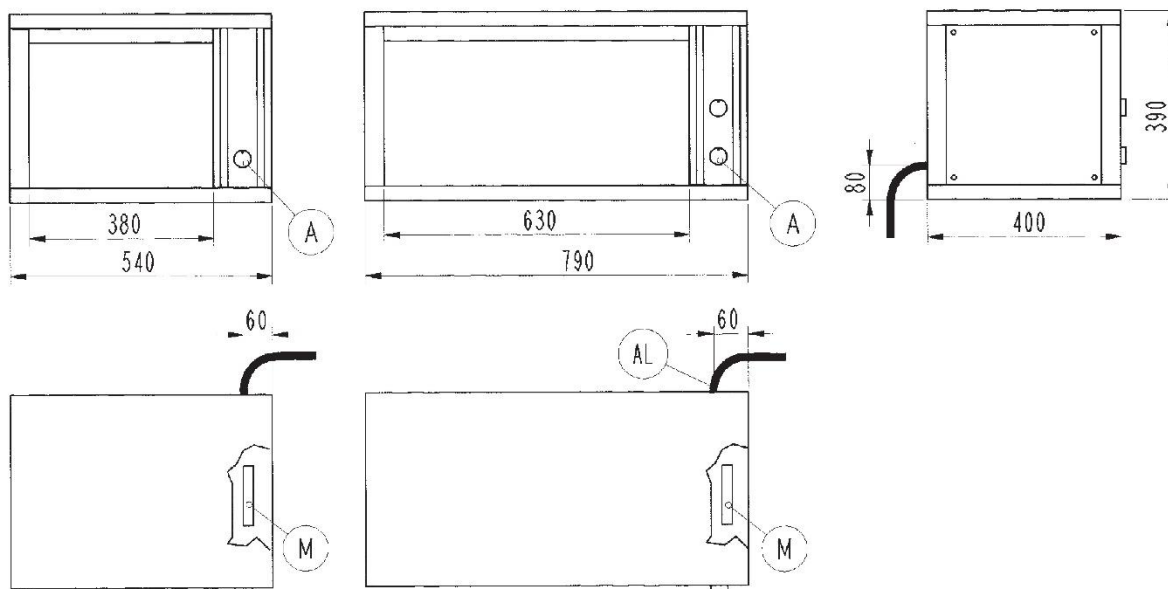
DATI TECNICI

POTENZA TOTALE	4 kW	POTENZA ELETTRICA	4 kW
FREQUENZA	50/60 Hz	TENSIONE	230 ~ V
GUIDE	n° 3	PIANI RISCALDANTI	n° 1
SEZIONE MINIMA DEL CAVO DI ALIMENTAZIONE	3 x 2,5 n° - mm ²	SUPERFICIE DI COTTURA	62,5x38 cm
TIPO DI CAVO ELETTRICO	H07 RN-F	ZONE RISCALDANTI	n° 2
QUOTA DELL'ALLACCIAMENTO ELETTRICO (H)	80 mm	QUOTA DELL'ALLACCIAMENTO ELETTRICO (X)	730 mm
QUOTA DELL'ALLACCIAMENTO ELETTRICO (Y)	0 mm	GRADO IPX	3
LARGHEZZA	79 cm	PROFONDITÀ	40 cm
ALTEZZA	39 cm	LARGHEZZA DELL'IMBALLO	85,0 cm
PROFONDITÀ DELL'IMBALLO	48 cm	ALTEZZA DELL'IMBALLO	45 cm
PESO NETTO	21 kg	PESO LORDO	24 kg
VOLUME	0,1900 m ³	NOMENCLATURA COMBINATA	84198180

ACCESSORI

9008 COPPIA SUPPORTI A PARETE PER SALAMANDRE QSEF-SEF

SCHEMI DI INSTALLAZIONE



Schema di foratura parete in calcestruzzo per fissaggio staffe
 Schema für Betonwandbohrungen zur Befestigung der Wandhalterungen
 Diagram for drilling cement walls for the fastening of brackets
 Schéma de perçage de la paroi en béton pour fixer les étriers
 Esquema de perforación de la pared de hormigón para fijación soportes

Al = Entrata cavo elettrico | Power supply cable inlet | Netzkabeleingang | Вход электропровода | Entrée câble électrique | Entrada cable eléctrico.

Fig.1 | Abb.1 | рис.1 - 5415.698.00