

313074

P81FIG9

GAS-KOCHKESSEL INDIREKT 100 L BECKEN AUS EDELSTAHL AISI 316 FREISTEHEND



- Indirekt beheizter Gas-Kochkessel mit 100 l Becken.
- Die indirekt beheizten Kochkessel sind sowohl für die Zubereitung von Lebensmitteln mit fester oder gelatineartiger Konsistenz als auch zum Tauchgaren geeignet.
- Beckenwände aus Edelstahl AISI 304 und Boden aus AISI 316 derselben Stärke von 2 mm.
- Zwischenraum ausgestattet mit Manometer, Sicherheitsventil 0,5 bar und Füllstopfen für destilliertes Wasser.
- Arbeitsfläche aus Edelstahl AISI 304 von 2mm Stärke mit Scotch Brite-Finish und internem Verbindungssystem.
- Vorderseite und Seitenwände aus Edelstahl AISI 304.
- Die Erwärmung erfolgt über Stabbrenner aus Edelstahl mit hohem Wärmewirkungsgrad.
- Die Gaszufuhr zum Brenner wird über einen Ventilhahn gesteuert.
- Temperaturregelung mit 3 Leistungsstufen.
- Piezozündung.
- Zündflamme und Sicherheitsthermoelement.
- Federentlasteter Deckel aus Edelstahl mit Scharnier und wärmeisoliertem Griff.
- Mischbatterie für Warm-/Kaltwasser an der Rückseite der Arbeitsfläche befestigt.
- Abflusshahn aus verchromtem Messing mit wärmeisoliertem Griff.
- Nivellierfüße 133/195 mm aus AISI 304.
- Die Gasgeräte sind vom DVGW CE-zertifiziert und wurden strengsten Sicherheitstests unterzogen.
- Die Lieferung der Geräte folgt den Wünschen des Kunden hinsichtlich der installierten Düsen, auch während der Testphase. Die Standardkonfiguration ist G20-Erdgas. Zusätzlich wird ein Satz Düsen G30-30mb mitgeliefert, falls ein Umbau vor Ort notwendig sein sollte.

TECHNISCHE DATEN

GESAMTLEISTUNG	21 kW	GAS-LEISTUNG	21 kW
KAPAZITÄT WANNE	100lt	VERBRAUCH ERDGAS	2,22 m³/h
ABMESSUNGEN WANNE	Ø60xh41,5 cm	HEIZUNG	Indirekt
WANNENTYP	AISI 316	NUMMER CE GAS-ZERTIFIKAT	CE-0085AU0433
POSITION WASSERANSCHLUSS	Boden	DURCHMESSER GASANSCHLUSS	1/2"G EN10226-1
DURCHMESSER WASSERANSCHLUSS	0,393701"	IPX-KLASSE	4
BREITE	80 cm	TIEFE	90 cm
HÖHE	90 cm	BREITE DER VERPACKUNG	107 cm
TIEFE DER VERPACKUNG	87,0 cm	HÖHE DER VERPACKUNG	118 cm
NETTO-GEWICHT	144 kg	BRUTTO-GEWICHT	166 kg
VOLUMEN	1,11 m³	KOMBINIERTER NOMENKLATUR	84198180
VERBRAUCH FLÜSSIGGAS	1.65 kg/h		

ZUBEHÖRE

- 399511 DOPPELTER NUDELKORB FÜR TOPF 100L - LOCHDURCHMESSER 3MM - 0.12 IN
- 399512 DOPPELTER GEMÜSEKORB 100LT - LOCHDURCHMESSER 5MM - 0,20 ZOLL
- 399573 1 PAAR ABDECKUNGEN FÜR UNTERBAUTEN UND ARBEITSPLETTEN L=90CM
- 399576 CARICO AUTOM.INTERCAP.E ACC.ELETTRICA

INSTALLATIONS-DIAGRAMME

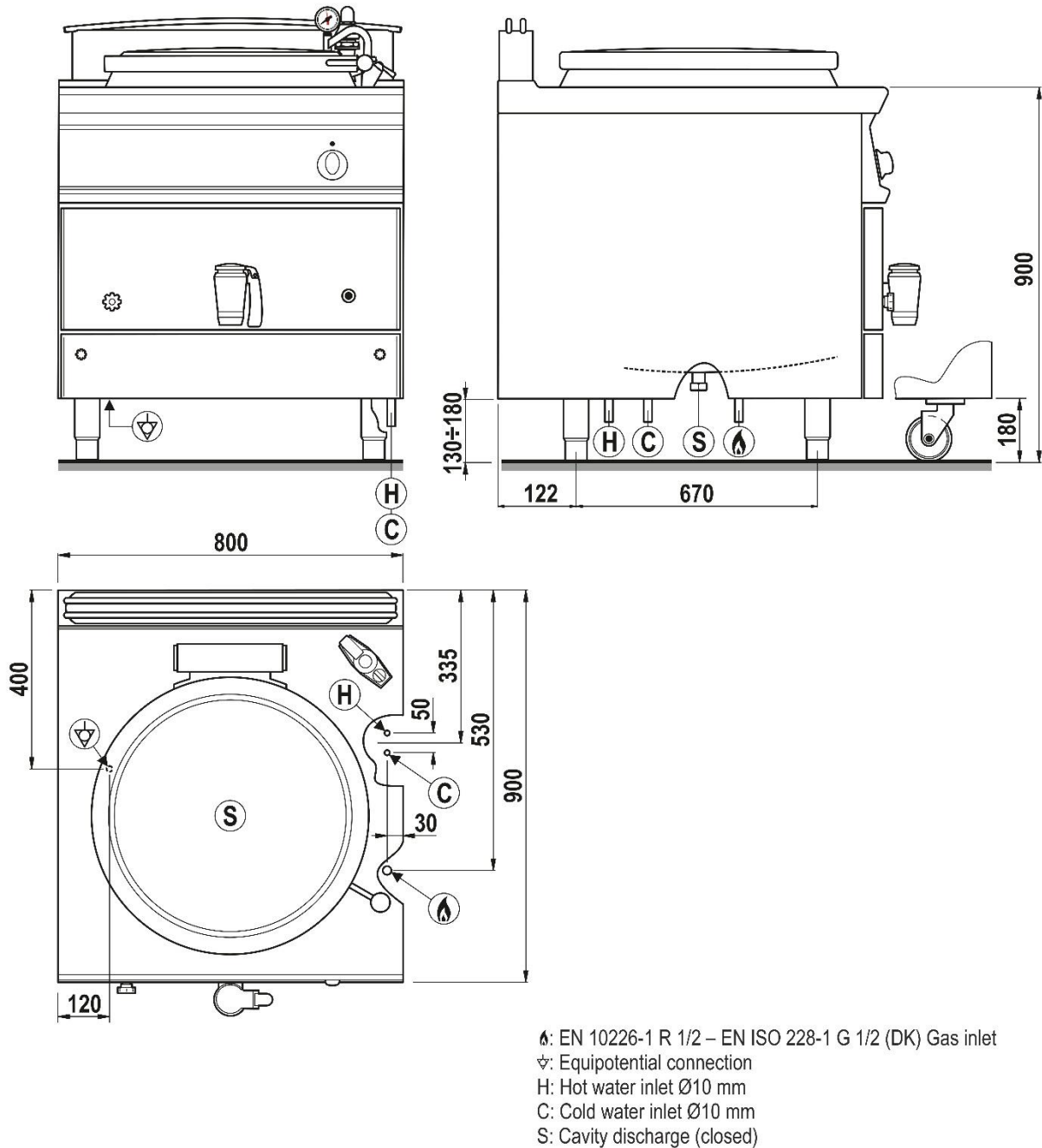


Fig.1 | Abb.1 | рис.1 - 09.04.2021 - 5415.644.00