

313076

P81FDG9

Marmite à gaz directe 100 l cuve en acier inox AISI 316 freestanding



- Marmite à gaz directe avec capacité de cuve de 100 L.
- Les marmites à chauffage direct sont indiquées pour l'ébullition ou pour des cuissons par immersion.
- Parois de la cuve en acier inoxydable AISI 304 de 1,5 mm d'épaisseur et fond en AISI 316 de 2 mm d'épaisseur.
- Plan de travail en acier inox AISI 304 d'une épaisseur 2mm et finition Scotch Brite, avec système de jonction interne.
- Bandeau de commandes et tiroir en acier inox AISI 304.
- Chauffage au moyen de brûleurs tubulaires en acier inoxydable à haut pouvoir thermique.
- L'alimentation au gaz du brûleur est réglée par un Robinet à gaz à clapet.
- Gestion de la température avec 3 niveaux de puissance.
- Allumage piézo-électrique.
- Flamme pilote et thermocouple de sécurité.
- Couvercle en acier inoxydable, articulé et équilibré par ressort dans toutes les positions avec poignée athermique.
- Robinet mitigeur pour remplissage eau chaude/froide fixé sur la partie arrière du plan de travail.
- Robinet de vidange de la cuve en laiton chromé avec poignée athermique.
- Pieds en AISI 304 réglables en hauteur 133/195 mm.
- Les appareils à gaz sont certifiés CE par l'Organisme allemand DVGW et ont passé les tests de sécurité les plus stricts.
- La fourniture du matériel suit les souhaits du client en termes de injecteurs installées, même pendant la phase de test. La configuration standard est le gaz naturel G20. De plus, des injecteurs de rechange sont fournis si une conversion sur site sera nécessaire..

DONNÉES TECHNIQUES

PUISSANCE TOTALE	21 kW	PUISSANCE À GAZ	21 kW
CAPACITÉ DE LA CUVE	100lt	CONSOMMATION DE GAZ NATUREL	2,22 m³/h
CONSOMMATION DE GAZ GPL	1.65 kg/h	DIMENSIONS DE LA CUVE	Ø60xh41,5 cm
CHAUFFAGE	Directe	TYPE DE CUVE	AISI 316
NUMÉRO DU CERTIFICAT GAZ CE	CE-0085AU0433	POSITION DU RACCORD HYDRIQUE	Fond
DIAMÈTRE DU RACCORD DE GAZ	1/2"G EN10226-1	DIAMÈTRE DU RACCORD HYDRIQUE	0,393701"
DEGRÉ IPX	4	LARGEUR	80 cm
PROFONDEUR	90 cm	HAUTEUR	90 cm
LARGEUR DE L'EMBALLAGE	105 cm	PROFONDEUR DE L'EMBALLAGE	87,0 cm
HAUTEUR DE L'EMBALLAGE	118 cm	POIDS NET	119 kg
POIDS BRUT	139 kg	VOLUME	1,08 m³
NOMENCLATURE COMBINÉE	84198180		

ACCESSOIRES

- 399511 PANIER À PÂTES DOUBLE POUR MARMITE 100L - DIAMÈTRE TROUS 3MM - 0.12 IN
- 399512 PANIER À LEGUMES POUR MARMITE 100LT - DIAMÈTRE DU TROU 5MM - 0,20 INCH
- 399573 PAIRE D'ÉLÉMENTS DE FERMETURE POUR BASE ET TOP L=90CM

DIAGRAMMES D'INSTALLATION

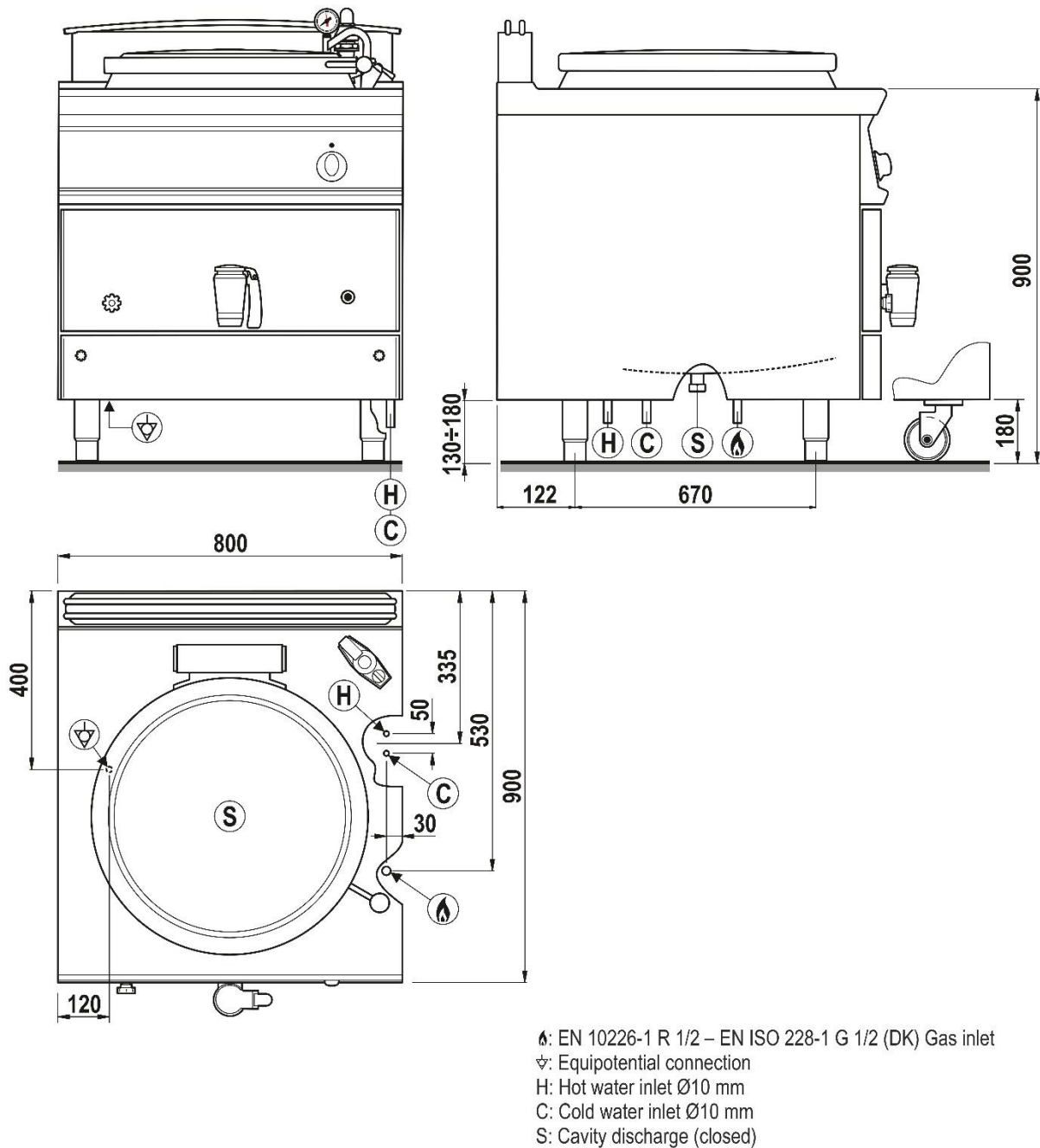


Fig.1 | Abb.1 | рис.1 - 09.04.2021 - 5415.644.00