

313077

P85FDG9

GAS-KOCHKESSEL DIREKT 150 L BECKEN AUS EDELSTAHL AISI 316 FREISTEHEND



- Direkt beheizter Gas-Kochkessel mit 150 l Becken.
- Beckenwände aus Edelstahl AISI 304 von 1,5 mm Stärke und Boden aus AISI 316 von 2 mm Stärke.
- Die direkt beheizten Kochkessel sind sowohl zum Kochen als auch zum Tauchgaren geeignet.
- Arbeitsfläche aus Edelstahl AISI 304 von 2mm Stärke mit Scotch Brite-Finish und internem Verbindungssystem.
- Vorderseite und Seitenwände aus Edelstahl AISI 304.
- Die Erwärmung erfolgt über Stabbrenner aus Edelstahl mit hohem Wärmewirkungsgrad.
- Die Gaszufuhr zum Brenner wird über einen Ventilhahn gesteuert.
- Temperaturregelung mit 3 Leistungsstufen.
- Piezozündung.
- Zündflamme und Sicherheitsthermoelement.
- Federentlasteter Deckel aus Edelstahl mit Scharnier und wärmeisoliertem Griff.
- Mischbatterie für Warm-/Kaltwasser an der Rückseite der Arbeitsfläche befestigt.
- Abflusshahn aus verchromtem Messing mit wärmeisoliertem Griff.
- Nivellierfüße 133/195 mm aus AISI 304.
- Die Gasgeräte sind vom DVGW CE-zertifiziert und wurden strengsten Sicherheitstests unterzogen.
- Die Lieferung der Geräte folgt den Wünschen des Kunden hinsichtlich der installierten Düsen, auch während der Testphase. Die Standardkonfiguration ist G20-Erdgas. Zusätzlich wird ein Satz Düsen G30-30mb mitgeliefert, falls ein Umbau vor Ort notwendig sein sollte.

TECHNISCHE DATEN

GESAMTLEISTUNG	21 kW	GAS-LEISTUNG	21 kW
KAPAZITÄT WANNE	150lt	VERBRAUCH ERDGAS	2,22 m³/h
ABMESSUNGEN WANNE	Ø60xh54 cm	HEIZUNG	Direkt
WANNENTYP	AISI 316	NUMMER CE GAS-ZERTIFIKAT	CE-0085AU0433
POSITION WASSERANSCHLUSS	Boden	DURCHMESSER GASANSCHLUSS	1/2"G EN10226-1
DURCHMESSER WASSERANSCHLUSS	0,393701"	IPX-KLASSE	4
BREITE	80 cm	TIEFE	90 cm
HÖHE	90 cm	BREITE DER VERPACKUNG	106 cm
TIEFE DER VERPACKUNG	86 cm	HÖHE DER VERPACKUNG	116 cm
NETTO-GEWICHT	122 kg	BRUTTO-GEWICHT	145 kg
VOLUMEN	1,05 m³	KOMBINIERTER NOMENKLATUR	84198180
VERBRAUCH FLÜSSIGGAS	1.65 kg/h		

ZUBEHÖRE

- 399513 DOPPELTER NUDELKORB FÜR TOPF 150L - LOCHDURCHMESSER 3MM - 0.12 IN
- 399514 DOPPELTER GEMÜSEKORB 150LT - LOCHDURCHMESSER 5MM - 0,20 INCH
- 399573 1 PAAR ABDECKUNGEN FÜR UNTERBAUTEN UND ARBEITSPLETTEN L=90CM

INSTALLATIONS-DIAGRAMME

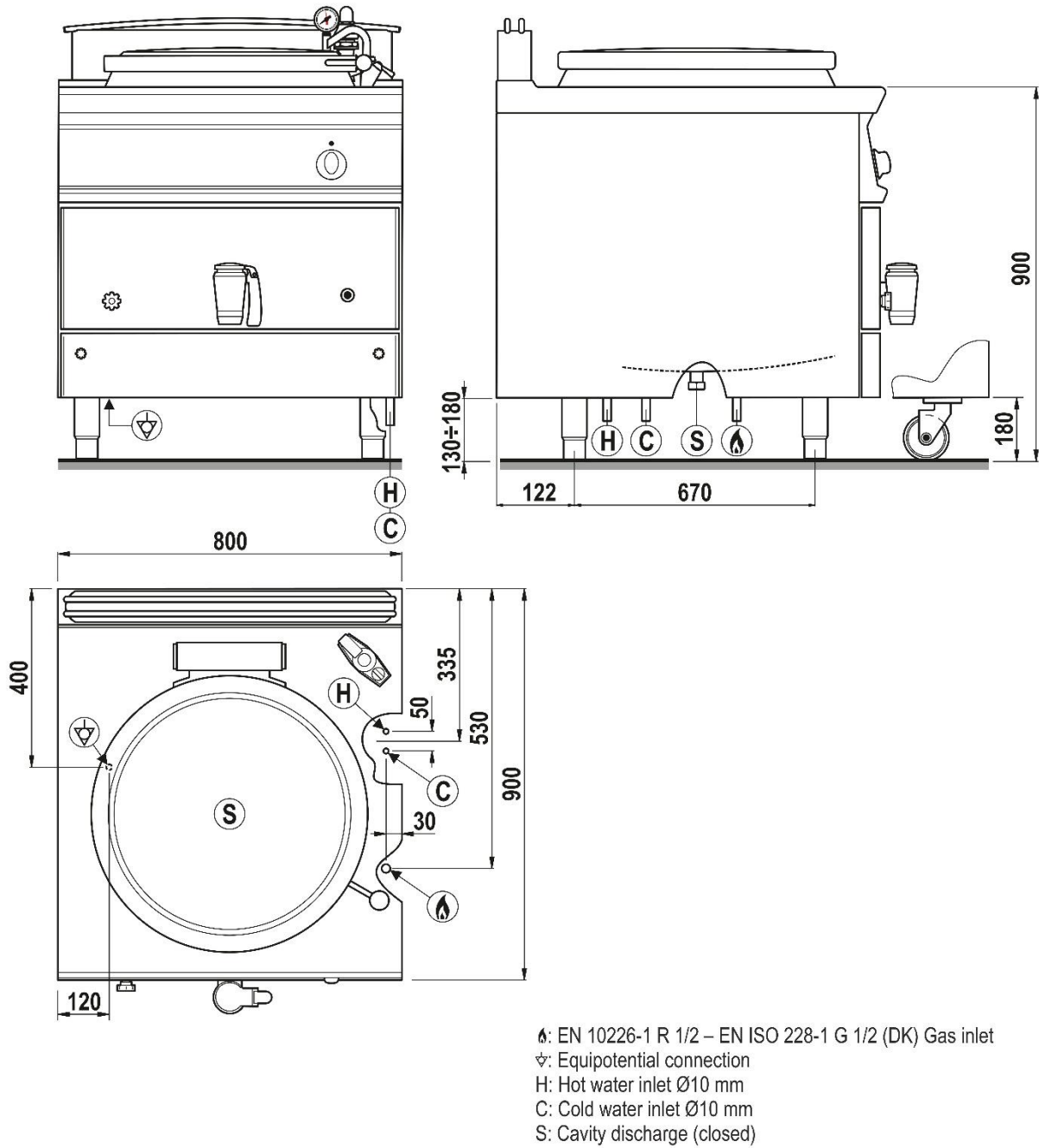


Fig.1 | Abb.1 | рис.1 - 09.04.2021 - 5415.644.00