

313077

P85FDG9

**PENTOLA GAS DIRETTA 150LT VASCA IN ACCIAIO
INOX AISI 316 FREESTANDING**



- Pentola gas diretta con capacità vasca 150 L.
- Pareti della vasca in acciaio inossidabile AISI 304 dello spessore di 1,5 mm e fondo in AISI 316 dello spessore di 2 mm.
- Le pentole a riscaldamento diretto sono indicate per la bollitura o per cotture ad immersione.
- Piano di lavoro in acciaio inox AISI 304 con spessore 2mm e finitura Scotch Brite con sistema di giunzione interno.
- Cruscotto e fianchi in acciaio inox AISI 304.
- Riscaldamento tramite bruciatori tubolari in acciaio inossidabile ad alto rendimento termico.
- L'alimentazione del gas al bruciatore è regolata da un rubinetto valvolato.
- Gestione della temperatura con 3 livelli di potenza.
- Accensione piezoelettrica.
- Fiamma pilota e termocoppia di sicurezza.
- Coperchio in acciaio inossidabile, incernierato e bilanciato a molla in tutte le posizioni di apertura con impugnatura atermica.
- Rubinetto miscelatore per carico acqua calda/fredda fissato sulla parte posteriore del piano di lavoro.
- Rubinetto di scarico vasca in ottone cromato con impugnatura atermica.
- Piedini in AISI 304 regolabili in altezza 133/195 mm.
- Le apparecchiature a gas sono certificate CE dall'Ente tedesco DVGW e hanno superato i più severi test di sicurezza.
- La fornitura dell'apparecchiatura segue i desideri del cliente in termini di ugelli installati, anche in fase di collaudo. La configurazione standard è gas naturale G20. In aggiunta viene fornita una dotazione di ugelli fosse necessaria la conversione in loco.

DATI TECNICI

POTENZA TOTALE	21 kW	POTENZA A GAS	21 kW
CAPACITÀ DELLA VASCA	150lt	CONSUMO DI GAS NATURALE	2,22 m³/h
DIMENSIONI DELLA VASCA	Ø60xh54 cm	RISCALDAMENTO	Diretto
TIPO DI VASCA	AISI 316	NUMERO DEL CERTIFICATO GAS CE	CE-0085AU0433
POSIZIONE DELL'ALLACCIAMENTO IDRICO	Fondo	DIAMETRO DELL'ALLACCIAMENTO GAS	1/2"G EN10226-1
DIAMETRO DELL'ALLACCIAMENTO IDRICO	0,393701"	GRADO IPX	4
LARGHEZZA	80 cm	PROFONDITÀ	90 cm
ALTEZZA	90 cm	LARGHEZZA DELL'IMBALLO	106 cm
PROFONDITÀ DELL'IMBALLO	86 cm	ALTEZZA DELL'IMBALLO	116 cm
PESO NETTO	122 kg	PESO LORDO	145 kg
VOLUME	1,05 m³	NOMENCLATURA COMBINATA	84198180
CONSUMO GPL	1.65 kg/h		

ACCESSORI

- 399513 CESTO DOPPIO PASTA PER PENTOLA 150LT - DIAMETRO FORI 3MM - 0.12 IN
- 399514 CESTO DOPPIO VERDURE 150LT - DIAMETRO FORI 5MM - 0,20 INCH
- 399573 COPPIA ELEMENTI DI CHIUSURA PER BASI E TOP L=90CM

SCHEMI DI INSTALLAZIONE

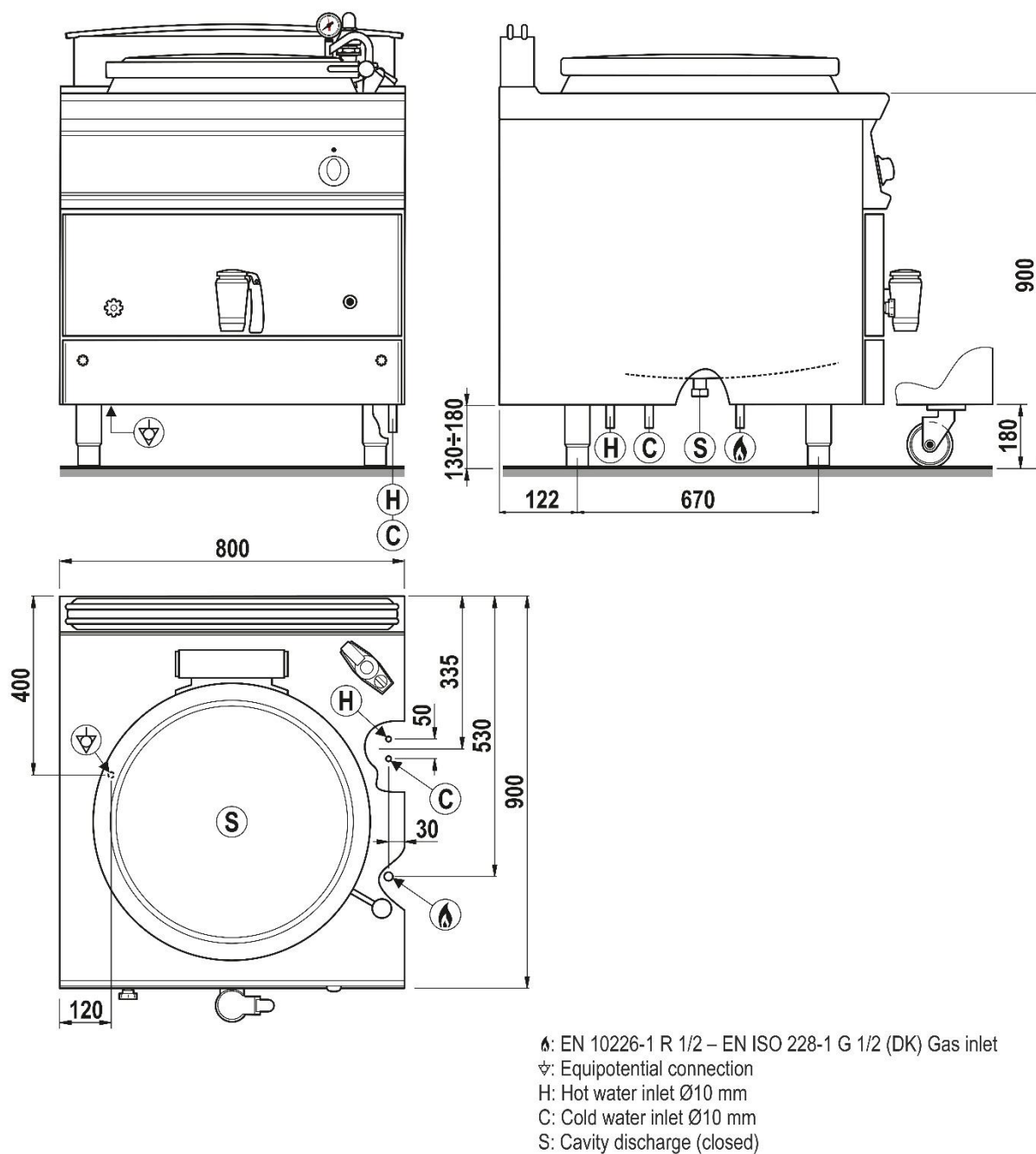


Fig.1 | Abb.1 | рис.1 - 09.04.2021 - 5415.644.00