

316093

P81FIE9

ELEKTRO-KOCHKESSEL INDIREKT 100 L BECKEN AUS EDELSTAHL AISI 316 FREISTEHEND



- Indirekt beheizter Elektro-Kochkessel mit 100 l Becken.
- Arbeitsfläche aus Edelstahl AISI 304 von 2mm Stärke mit Scotch Brite-Finish und internem Verbindungssystem.
- Vorderseite und Seitenwände aus Edelstahl AISI 304.
- Die indirekt beheizten Kochkessel sind sowohl für die Zubereitung von Lebensmitteln mit fester oder gelatineartiger Konsistenz als auch zum Tauchgaren geeignet.
- Kochkesselwänden aus Edelstahl AISI 304 und Boden aus AISI 316 derselben Stärke von 2 mm.
- Die Erwärmung erfolgt über gepanzerte elektrische Heizelemente aus Incoloy-Legierung, die im Zwischenraum untergebracht sind.
- Zwischenraum ausgestattet mit Manometer, Sicherheitsventil 0,5 bar und Füllstopfen für destilliertes Wasser.
- Das Gerät ist mit einem 3-Stellungsschalter ausgestattet: Position „0“ Aus, Position „1“ 50% Leistung, Position „2“ 100% Leistung.
- Thermostat für die Einstellung der Temperatur im Kochkessel 0-40-60-80-100°C.
- Die grüne Anzeige zeigt an, ob Spannung ausgestattet ist.
- Die orange Anzeige zeigt an, dass die Heizelemente geheizt werden.
- Das Sicherheitsthermostat unterbricht bei Störungen automatisch die Stromversorgung.
- Federentlasteter Deckel aus Edelstahl mit Scharnier und wärmeisoliertem Griff.
- Mischbatterie für Warm-/Kaltwasser an der Rückseite der Arbeitsfläche befestigt.
- Abflusshahn aus verchromtem Messing mit wärmeisoliertem Griff an der Vorderseite.
- Nivellierfüße 133/195 mm aus AISI 304.

TECHNISCHE DATEN

GESAMTLEISTUNG	16 kW	STROMLEISTUNG	16 kW
FREQUENZ	50/60 Hz	SPANNUNG	380-415 3N~ V
KAPAZITÄT WANNE	100lt	ABMESSUNGEN WANNE	Ø60xh41,5 cm
HEIZUNG	Indirekt	MINIMALER QUERSCHNITT STROMKABEL	5 x 6 n° - mm ²
STROMKABELTYP	H07 RN-F	WANNENTYP	AISI 316
POSITION WASSERANSCHLUSS	Boden	DURCHMESSER WASSERANSCHLUSS	0,393701"
IPX-KLASSE	4	BREITE	80 cm
TIEFE	90 cm	HÖHE	90 cm
BREITE DER VERPACKUNG	107 cm	TIEFE DER VERPACKUNG	88 cm
HÖHE DER VERPACKUNG	118 cm	NETTO-GEWICHT	144,0000 kg
BRUTTO-GEWICHT	167 kg	VOLUMEN	1,11 m ³
KOMBINIERTER NOMENKLATUR	84198180		

ZUBEHÖRE

- 399511 DOPPELTER NUDELKORB FÜR TOPF 100L - LOCHDURCHMESSER 3MM - 0.12 IN
- 399512 DOPPELTER GEMÜSEKORB 100LT - LOCHDURCHMESSER 5MM - 0,20 ZOLL
- 399573 1 PAAR ABDECKUNGEN FÜR UNTERBAUTEN UND ARBEITSPLETTEN L=90CM
- 399575 SISTEMA DI CARICO ACQUA AUTOMATICO

INSTALLATIONS-DIAGRAMME

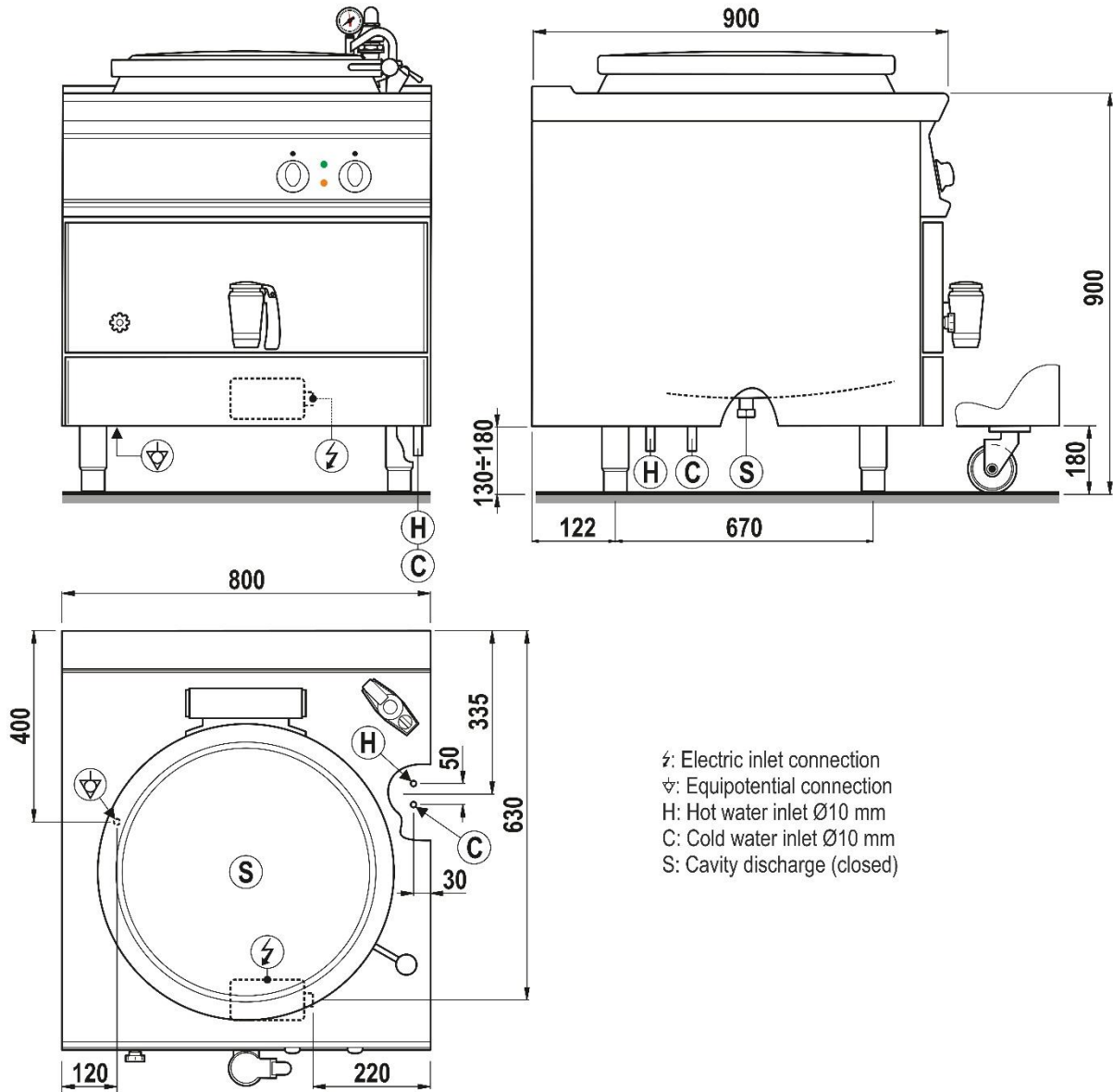


Fig.1 | Abb.1 | рис.1 - 09.04.2021 - 5415.643.00