

316095

P85FIE9

PENTOLA ELETTRICA INDIRETTA 150LT VASCA IN ACCIAIO INOX AISI 316 FREESTANDING



- Pentola elettrica riscaldamento indiretto con capacità vasca 150 L.
- Piano di lavoro in acciaio inox AISI 304 con spessore 2mm e finitura Scotch Brite con sistema di giunzione interno.
- Cruscotto e fianchi in acciaio inox AISI 304.
- Le pentole a riscaldamento indiretto sono indicate sia per la cottura di alimenti densi o gelatinosi, che per le cotture ad immersione.
- Pareti della vasca in acciaio inossidabile AISI 304 e fondo in AISI 316 dello spessore di 2 mm.
- Riscaldamento tramite resistenze elettriche corazzate in lega Incoloy situate all'interno dell'intercapedine.
- Intercapedine dotata di manometro pressione, valvola di sicurezza 0,5 bar e tappo per il carico dell'acqua distillata.
- L'apparecchiatura è dotata di un selettore a tre posizioni.
- Termostato di lavoro che permette di regolare la temperatura all'interno della vasca di cottura 0-40-60-80-100°C.
- Lampada verde che indica la presenza di tensione.
- Lampada arancione che indica che le resistenze sono in riscaldamento.
- Termostato di sicurezza che interrompe automaticamente il funzionamento in caso di guasto.
- Coperchio in acciaio inossidabile, incernierato e bilanciato a molla in tutte le posizioni di apertura con impugnatura atermica.
- Rubinetto miscelatore per carico acqua calda/fredda fissato sulla parte posteriore del piano di lavoro.
- Rubinetto di scarico vasca in ottone cromato con impugnatura atermica su pannello frontale.
- Piedini in AISI 304 regolabili in altezza 133/195 mm.

DATI TECNICI

POTENZA TOTALE	18 kW	POTENZA ELETTRICA	18 kW
FREQUENZA	50/60 Hz	TENSIONE	400 3N ~ V
CAPACITÀ DELLA VASCA	150lt	DIMENSIONI DELLA VASCA	Ø60xh54 cm
RISCALDAMENTO	Indiretto	SEZIONE MINIMA DEL CAVO DI ALIMENTAZIONE	5 x 6 n° - mm ²
TIPO DI CAVO ELETTRICO	H07 RN-F	TIPO DI VASCA	AISI 316
POSIZIONE DELL'ALLACCIAMENTO IDRICO	Fondo	DIAMETRO DELL'ALLACCIAMENTO IDRICO	0,393701"
GRADO IPX	4	LARGHEZZA	80 cm
PROFONDITÀ	90 cm	ALTEZZA	90 cm
LARGHEZZA DELL'IMBALLO	109,0 cm	PROFONDITÀ DELL'IMBALLO	87,0 cm
ALTEZZA DELL'IMBALLO	117 cm	PESO NETTO	156,0000 kg
PESO LORDO	178,0000 kg	VOLUME	1,10 m ³
NOMENCLATURA COMBINATA	84198180		

ACCESSORI

- 399513 CESTO DOPPIO PASTA PER PENTOLA 150LT - DIAMETRO FORI 3MM - 0.12 IN
- 399514 CESTO DOPPIO VERDURE 150LT - DIAMETRO FORI 5MM - 0,20 INCH
- 399573 COPPIA ELEMENTI DI CHIUSURA PER BASI E TOP L=90CM
- 399575 SISTEMA DI CARICO ACQUA AUTOMATICO

SCHEMI DI INSTALLAZIONE

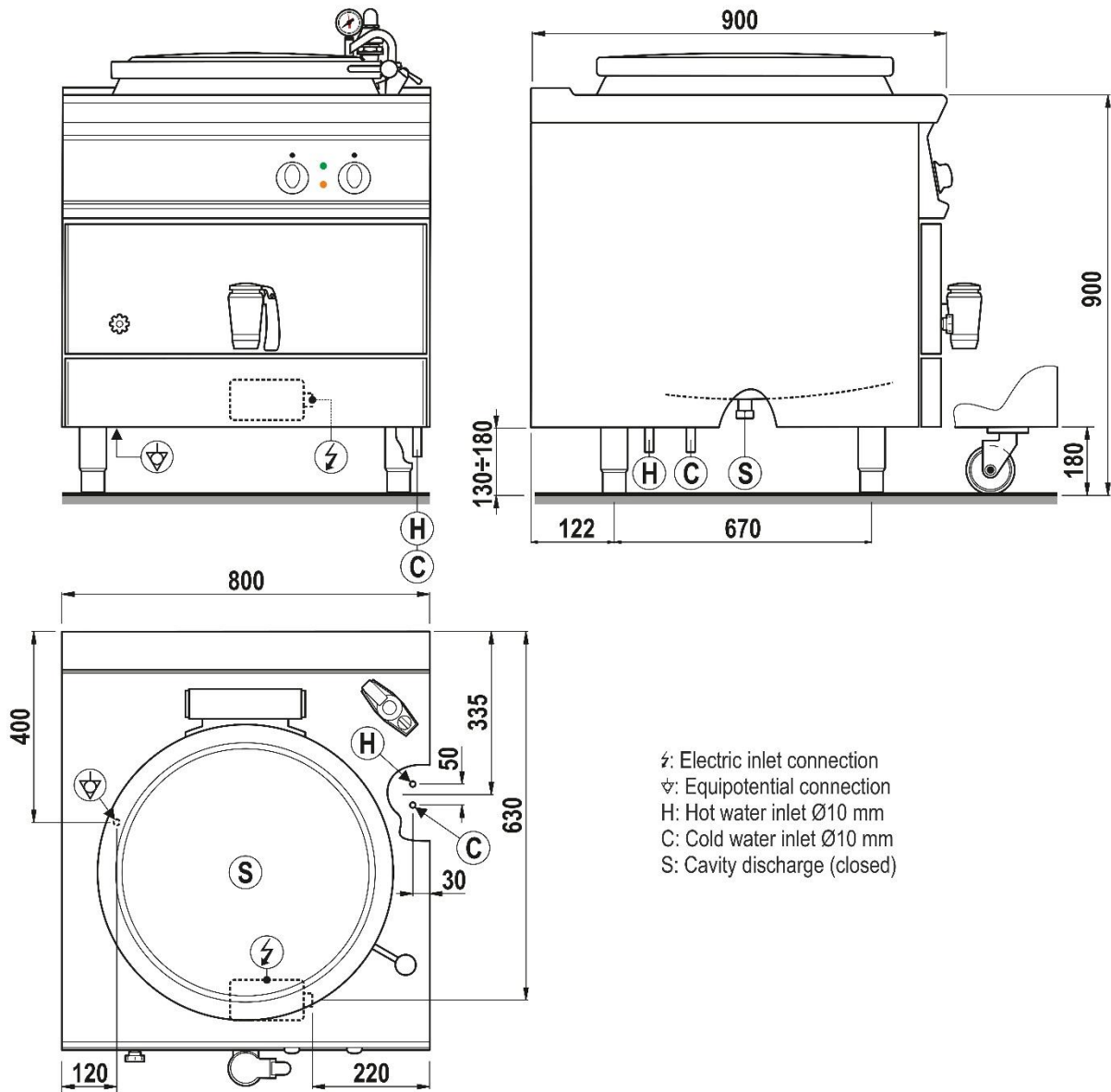


Fig.1 | Abb.1 | рис.1 - 09.04.2021 - 5415.643.00