

333113

GD8FG9

**GRIGLIA GAS CONCQUA E GRIGLIA IN GHISA
FREESTANDING SU VANO CHIUSO**



- Griglia a gas con acqua freestanding su vano chiuso da 80 cm.
- 2 zone indipendenti di cottura.
- Potenza: 2x11 kW.
- Piano di lavoro in acciaio inox AISI 304 con spessore 2mm e finitura Scotch Brite con sistema di giunzione interno.
- Cruscotto e fianchi in acciaio inox AISI 304.
- Griglia di cottura in ghisa con doppia posizione inclinata e orizzontale. Moduli double face per la cottura di carne da un lato e pesce e verdure dall'altro.
- Riscaldamento tramite bruciatori tubolari in acciaio inossidabile AISI 304.
- Accensione piezoelettrica.
- Fiamma pilota e termocoppia di sicurezza.
- Regolazione del riscaldamento tramite valvola con rubinetto.
- Tegolini di schermatura dei bruciatori in acciaio inossidabile AISI 316.
- Cassetto sotto i bruciatori per il contenimento dell'acqua con doppia funzione: raccolta di grassi e residui di cottura per una facile pulizia e l'evaporazione dell'acqua consente una cottura delicata dei prodotti.
- In dotazione alzatina paraspruzzi su 3 lati rimovibile.
- Vano tecnico per un facile allacciamento alla rete gas.
- Piedini in acciaio inossidabile AISI 304 regolabili in altezza 133/195.
- Le apparecchiature a gas sono certificate CE dall'Ente tedesco DVGW e hanno superato i più severi test di sicurezza.
- La fornitura dell'apparecchiatura segue i desideri del cliente in termini di ugelli installati, anche in fase di collaudo. La configurazione standard è gas naturale G20. In aggiunta viene fornita una dotazione di ugelli fosse necessaria la conversione in loco.

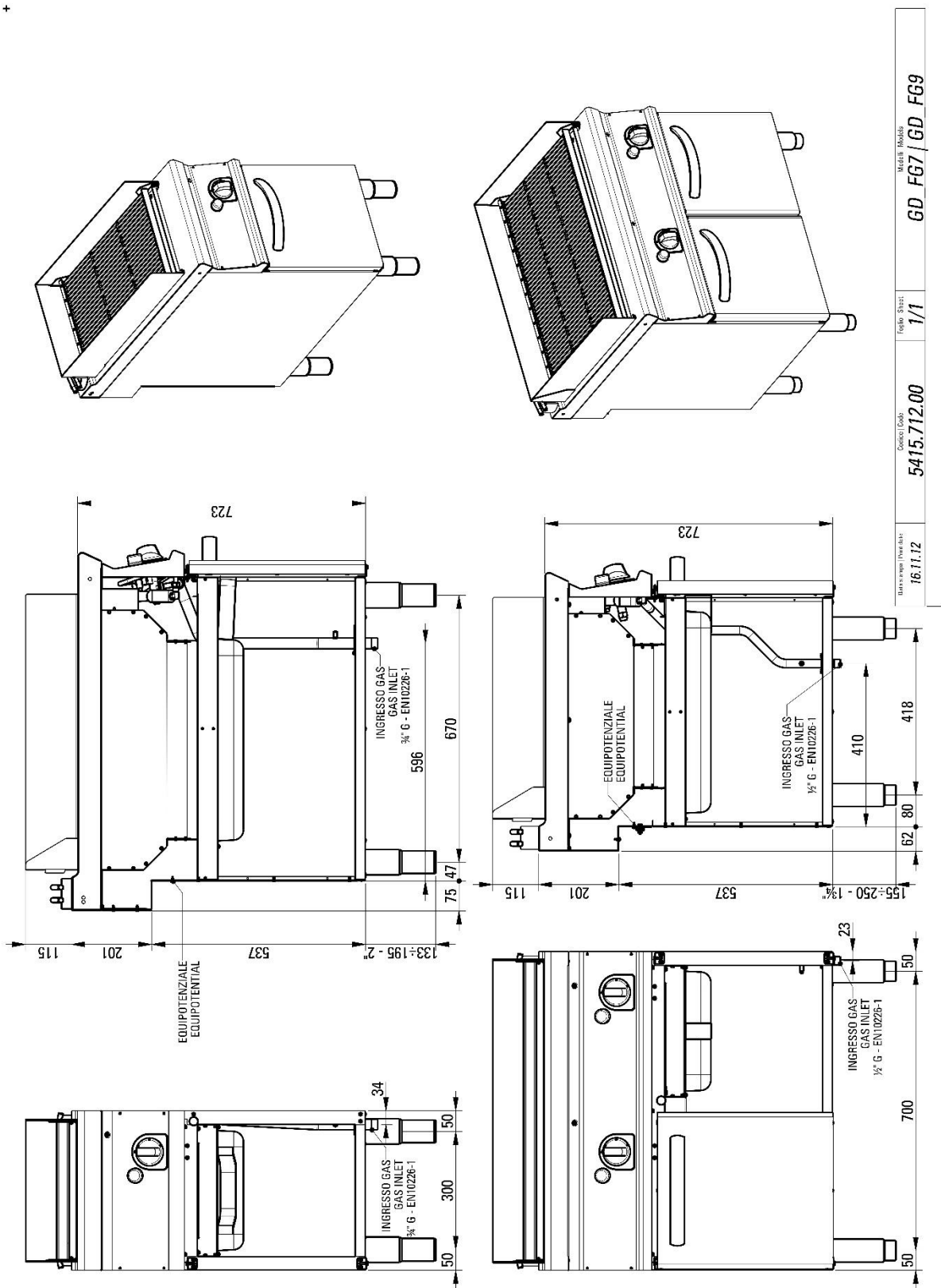
DATI TECNICI

POTENZA TOTALE	22 kW	POTENZA A GAS	22 kW
CONSUMO DI GAS NATURALE	2,53 m³/h	SUPERFICIE DI COTTURA	67x59 cm
TIPO DI GRIGLIA	Ghisa	NUMERO DEL CERTIFICATO GAS CE	CE-0085BO0098
DIAMETRO DELL'ALLACCIAMENTO GAS	3/4"G EN10226-1	QUOTA DELL'ALLACCIAMENTO GAS (H)	0 mm
QUOTA DELL'ALLACCIAMENTO GAS (X)	777 mm	QUOTA DELL'ALLACCIAMENTO GAS (Y)	-671 mm
ALTEZZA DEL PIEDINO	133 mm	REGOLAZIONE DEL PIEDINO	133/195 mm
GRADO IPX	4	LARGHEZZA	80 cm
PROFONDITÀ	90 cm	ALTEZZA	90 cm
LARGHEZZA DELL'IMBALLO	86,0 cm	PROFONDITÀ DELL'IMBALLO	100,0 cm
ALTEZZA DELL'IMBALLO	112 cm	PESO NETTO	119,0000 kg
PESO LORDO	133 kg	VOLUME	0,9900 m³
NOMENCLATURA COMBINATA	84198180	CONSUMO GPL	1.73 kg/h
EMISSIONE CALORE LATENTE	4400.0 W	EMISSIONE CALORE SENSIBILE	15840.0 W
EMISSIONE DI UMIDITÀ	6468.0 g/h		

ACCESSORI

- 319010 TAMPONAMENTO POSTERIORE PER VANO L=80CM
 399573 COPPIA ELEMENTI DI CHIUSURA PER BASI E TOP L=90CM

SCHEMI DI INSTALLAZIONE



Modello	GD FG7 / GD FG9
Versione	1/1
Prezzo	5415.712.00
Versione	16.11.12