

613027

FRS70G7

**FRIGGITRICE GAS VASCA DOPPIA 14+14LT CON
SCAMBIATORI IN VASCA FREESTANDING SU VANO
CHIUSO - COPERCHI, CESTELLI E VASCA
RECUPERO OLIO INCLUSI**



- Friggitrice a gas da 14+14 L freestanding su vano chiuso da 70 cm con scambiatori di calore in vasca che assicurano una maggiore resa energetica.
- Vasca saldata in AISI 304 con angoli raggiati saldata ermeticamente al piano in AISI 304, finitura Scotch Brite. di lavoro stampato.
- Profilo interno vasca raggiato per facilità di pulizia, conforme agli standard di igienicità.
- Piano con zona anteriore per l'espansione dell'olio e delle schiume.
- 2 scambiatori di calore ovali, in acciaio inossidabile AISI 304, in ciascuna vasca.
- Accensione piezoelettrica della fiamma pilota con termocoppia di sicurezza.
- Valvola termostatica di lavoro per il controllo della temperatura dell'olio e assicurare la riuscita di un prodotto asciutto e croccante esternamente e morbido all'interno.
- Bulbi dei termostati immersi nell'olio con maggiore reattività nel rilevamento della temperatura in vasca, per portare l'olio alla temperatura richiesta, per abbassare i punti di fumo, per allungare la vita dell'olio.
- Camino alto per evitare che l'olio si infiltri nell'apparecchiatura.
- Supporto cestello sul camino.
- Cruscotto, fianchi e schiena in acciaio inox.
- Sistema di accoppiamento moduli con giunti esterni laterali.
- Temperatura massima 190°C, al di sotto del punto di fumo dell'olio.
- Scarico sul fondo della vasca.
- In dotazione vasca con filtro per la raccolta dell'olio all'interno del vano chiuso, cestelli e coperchi.
- Vano tecnico per un facile allacciamento alla rete gas.
- Piedini in acciaio inossidabile AISI 304 regolabili in altezza 133/195.
- Le apparecchiature a gas sono certificate CE dall'Ente tedesco DVGW e hanno superato i più severi test di sicurezza.
- La fornitura dell'apparecchiatura segue i desideri del cliente in termini di ugelli installati, anche in fase di collaudo. La configurazione standard è gas naturale G20. In aggiunta viene fornita una dotazione di ugelli fosse necessaria la conversione in loco.

DATI TECNICI

POTENZA TOTALE	23 kW	POTENZA A GAS	23 kW
RANGE DI TEMPERATURA	110÷190 °C	CAPACITÀ DELLA VASCA	14lt+14lt
CONSUMO DI GAS NATURALE	2,43 m³/h	DIMENSIONI DELLA VASCA	25x49,5x35 cm
RISCALDAMENTO	Scambiatori di calore in vasca	TIPO DI VASCA	AISI 304
VASCHE	n° 2	NUMERO DEL CERTIFICATO GAS CE	CE-0085BO0095
DIAMETRO DELL'ALLACCIAMENTO GAS	1/2"G EN10226-1	QUOTA DELL'ALLACCIAMENTO GAS (H)	0 mm
QUOTA DELL'ALLACCIAMENTO GAS (X)	20 mm	QUOTA DELL'ALLACCIAMENTO GAS (Y)	-487 mm
ALTEZZA DEL PIEDINO	155 mm	REGOLAZIONE DEL PIEDINO	155/250 mm
LARGHEZZA	70 cm	PROFONDITÀ	70 cm
ALTEZZA	85 cm	LARGHEZZA DELL'IMBALLO	76,0 cm
PROFONDITÀ DELL'IMBALLO	80,0 cm	ALTEZZA DELL'IMBALLO	127 cm
PESO NETTO	74 kg	PESO LORDO	85,2 kg
VOLUME	0,77 m³	NOMENCLATURA COMBINATA	84198180
CONSUMO GPL	1.81 kg/h	EMISSIONE CALORE LATENTE	16100.0 W
EMISSIONE CALORE SENSIBILE	2070.0 W	EMISSIONE DI UMIDITÀ	23690.0 g/h

ACCESSORI

- 220620 CESTELLO EXTRA PER FRIGGITRICI 13 E 14LT- DIM. CM (21.5X29.5X12H)
- 220650 CESTELLO EXTRA (2 PZ) PER FRIGGITRICI 8+8/13/14 LT - DIM. CM (10.5X29.5X12H)
- 220750 VASCA RACCOGLI OLIO EXTRA PER FRIGGITRICI 14LT

SCHEMI DI INSTALLAZIONE

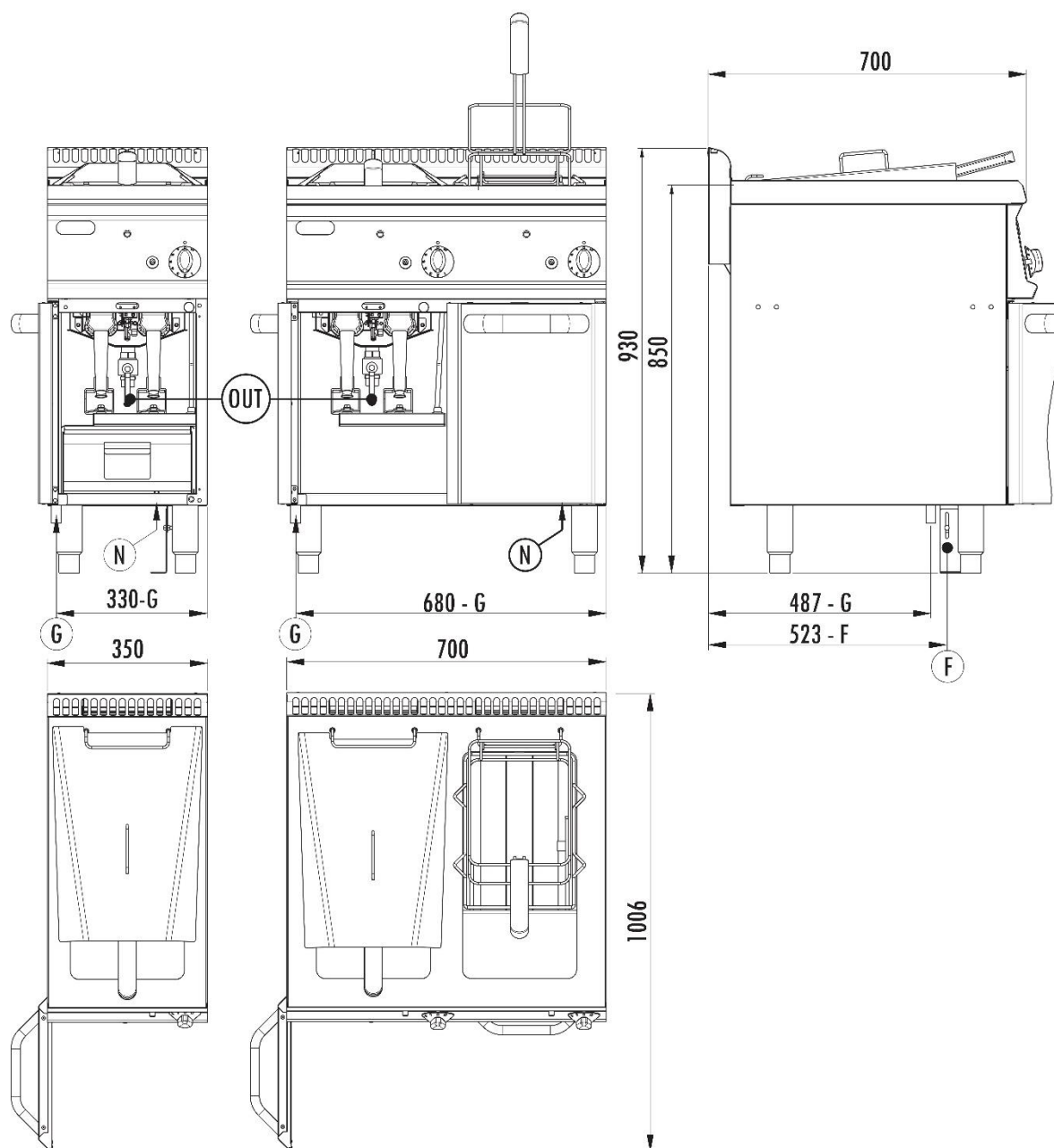


Fig.1 | Abb.1 | рис.1 - 5415.665.00