

613039

BS80IG7

**GAS-KIPPBRATTPFANN 50 L KIPPBAR  
FREISTEHEND MIT BECKEN AUS EDELSTAHL  
AISI304**



- Gas-Kippbrattpfanne 50 l freistehend. Modul 80x70 cm. Manuelle Anhebung des Beckens.
- Vorderseite sowie Seiten- und Rückwände aus Edelstahl.
- Anbausystem der Module mit Verbindungselementen an den Außenseiten.
- Kippbrattpfanne werden nicht nur zum Schmoren verwendet, sondern auch zur Zubereitung von gedünstetem Fleisch, Saucen, Risotto, Gemüse und anderen in wenig Flüssigkeit gegarten Speisen. Eine Verwendung als Fritteuse ist nicht zulässig.
- Kippbares Becken aus AISI 304 mit Boden von 12 mm und Wänden von 2 mm Stärke.
- Die Erwärmung erfolgt über einen mehrreihigen 12 kW Stabbrenner aus Edelstahl.
- Thermostatventil mit Stufen von 0 bis 7.
- Temperaturregelung 0-300 °C.
- Piezozündung.
- Zündflamme und Sicherheitsthermoelement.
- Ein Sicherheitsmikroschalter an der Hebevorrichtung schaltet den Brenner beim Anheben des Beckens aus, während die Zündflamme aktiviert bleibt.
- Deckel mit integriertem Griff sowie Scharnier aus Edelstahl AISI304.
- Wassereinlass-Steuerung auf der Bedienleiste.
- Wassereinlass an der Rückseite, außerhalb des Beckens.
- Nivellierfüße 133/195 mm aus AISI 304.
- Die Gasgeräte sind vom DVGW CE-zertifiziert und wurden strengsten Sicherheitstests unterzogen.
- An den Geräten können die vom Kunden gewünschten Düsen installiert werden, auch in der Abnahmephase. Die Standardausstattung ist für Erdgas G20. Zusätzlich sind weitere Düsen im Lieferumfang enthalten, falls eine Umwandlung vor Ort notwendig ist.

## TECHNISCHE DATEN

GESAMTLEISTUNG	12 kW	GAS-LEISTUNG	12 kW
TEMPERATURBEREICH	100÷300 °C	KAPAZITÄT WANNE	50 lt
VERBRAUCH ERDGAS	1,26 m³/h	ABMESSUNGEN WANNE	70x46,5x20 cm
STÄRKE DES WANNENBODENS	10 mm	ENTLEEREN DER WANNE	Umkippen manuell
WANNENTYP	AISI 304	NUMMER CE GAS-ZERTIFIKAT	CE-0085AU0441
POSITION WASSERANSCHLUSS	Boden	DURCHMESSER GASANSCHLUSS	1/2"G EN10226-1
DURCHMESSER WASSERANSCHLUSS	0,472441"	IPX-KLASSE	4
BREITE	80 cm	TIEFE	70 cm
HÖHE	85 cm	BREITE DER VERPACKUNG	82 cm
TIEFE DER VERPACKUNG	86 cm	HÖHE DER VERPACKUNG	117 cm
NETTO-GEWICHT	113 kg	BRUTTO-GEWICHT	133 kg
VOLUMEN	0,82 m³	KOMBINIERTER NOMENKLATUR	84198180
VERBRAUCH FLÜSSIGGAS	0.95 kg/h		

## ZUBEHÖRE

220585 VERBINDUNGSSTÜCK  
BSM\_7 AUFPREIS FÜR VERSIONEN MIT MOTORISIERTEM HEBESYSTEM NUR FÜR MODELL BS\_7

## INSTALLATIONS-DIAGRAMME

(IN)  
 Collegamento acqua  
 Water connection  
 Wasseranschluss  
 Connexion eau  
 Conexión agua

(H)  
 Collegamento gas  
 Gas connection  
 Gasanschluss  
 Connexion gaz  
 Conexión gas

(⚡)  
 Collegamento elettrico  
 Electric connection  
 Elektrische Verbindung  
 Connexion électrique  
 Conexión eléctrica

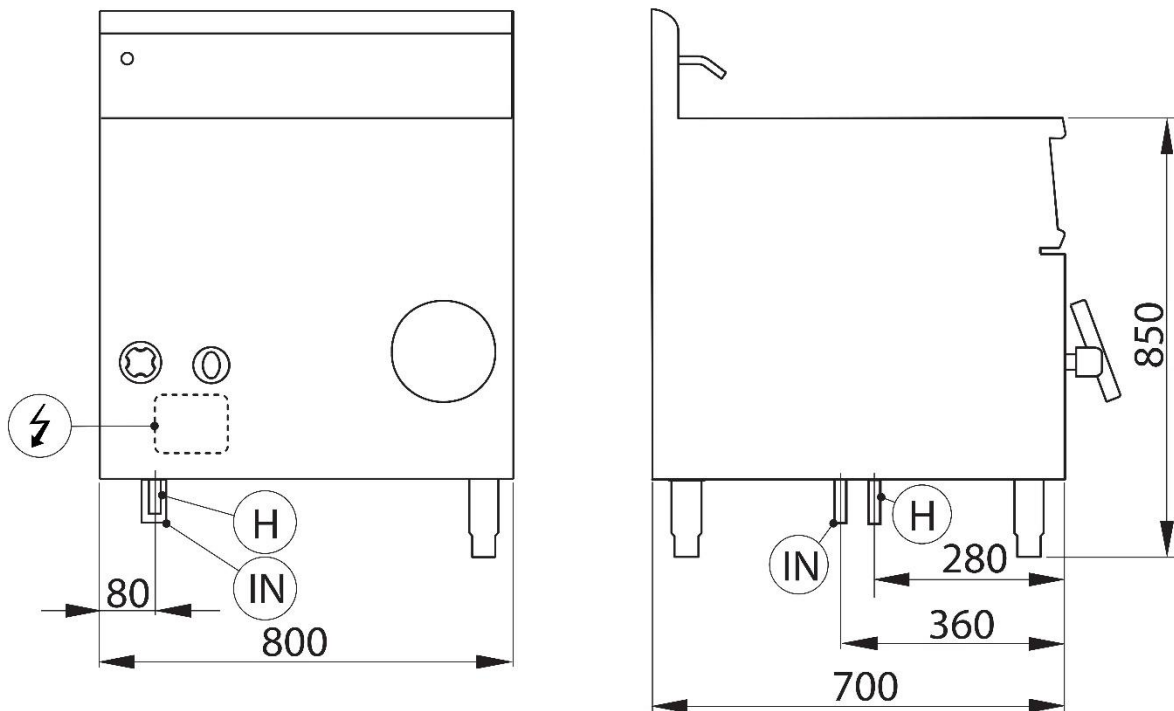


Fig.1 | Abb.1 | рис.1 - 5415.669.00