

---

**616079**

FTL35E7

**Plaque à snacker électrique lisse top**

---



- Plaque à snacker électrique version top de 35 cm avec plaque de cuisson lisse en acier.
- Plaque de cuisson horizontale de 12 mm d'épaisseur.
- Canal avec bouchon et tiroir amovible pour la récupération des graisses et des liquides.
- Pieds en plastique caoutchouté réglables en hauteur 15-25 mm.
- Panneau de contrôle, côtés et fond en acier inox.
- Système de couplage de modules avec joints extérieurs latéraux.
- Appareil destiné à la cuisson directe.
- Plaque de cuisson hermétiquement soudée au plan de travail.
- Chauffage au moyen de résistances blindées en acier inox.
- Thermostat avec réglage de la température de 70 °C à 300 °C.
- Doté d'un thermostat de sécurité qui intervient en cas de fonctionnement anormal.
- Rehausse anti-éclaboussures sur 3 côtés amovibles fournie.
- Compartiment technique pour faciliter le raccordement au réseau électrique.

## DONNÉES TECHNIQUES

PUISSANCE TOTALE	3,9 kW	PUISSANCE ÉLECTRIQUE	3,9 kW
FRÉQUENCE	50/60 Hz	TENSION	380-415 3N~ V
PLAGE DE TEMPÉRATURE	50÷320 °C	SECTION MINIMALE DU CÂBLE D'ALIMENTATION	5 x 1,5 n° - mm <sup>2</sup>
SURFACE DE CUISSON	34,6x56,4 cm	TYPE DE CÂBLE ÉLECTRIQUE	H07 RN-F
TYPE PLAQUE	Lisse	ZONES CHAUFFANTES	n° 1
HAUTEUR DU BRANCHEMENT ÉLECTRIQUE (Y)	-78 mm	HAUTEUR DU PIED	15 mm
RÉGLAGE DU PIED	15/25 mm	DEGRÉ IPX	4
LARGEUR	35 cm	PROFONDEUR	70 cm
HAUTEUR	28 cm	LARGEUR DE L'EMBALLAGE	79,0 cm
PROFONDEUR DE L'EMBALLAGE	41,0 cm	HAUTEUR DE L'EMBALLAGE	53,0 cm
POIDS NET	34 kg	POIDS BRUT	38 kg
VOLUME	0,1700 m <sup>3</sup>	NOMENCLATURE COMBINÉE	84198180
ÉMISSION DE CHALEUR LATENTE	1560.0 W	ÉMISSION DE CHALEUR SENSIBLE	1287.0 W
ÉMISSION D'HUMIDITÉ	2293.2 g/h		

## ACCESSOIRES

- 120595 GRATTOIR POUR NETTOYAGE PLAQUE À SNACKER
- 120597 GRATTOIR - KIT LAME DE RECHANGE (10 PCS)
- 619005 PAIRE ÉLÉMENTS D'UNION POUR PLAQUE À SNACKER

## DIAGRAMMES D'INSTALLATION

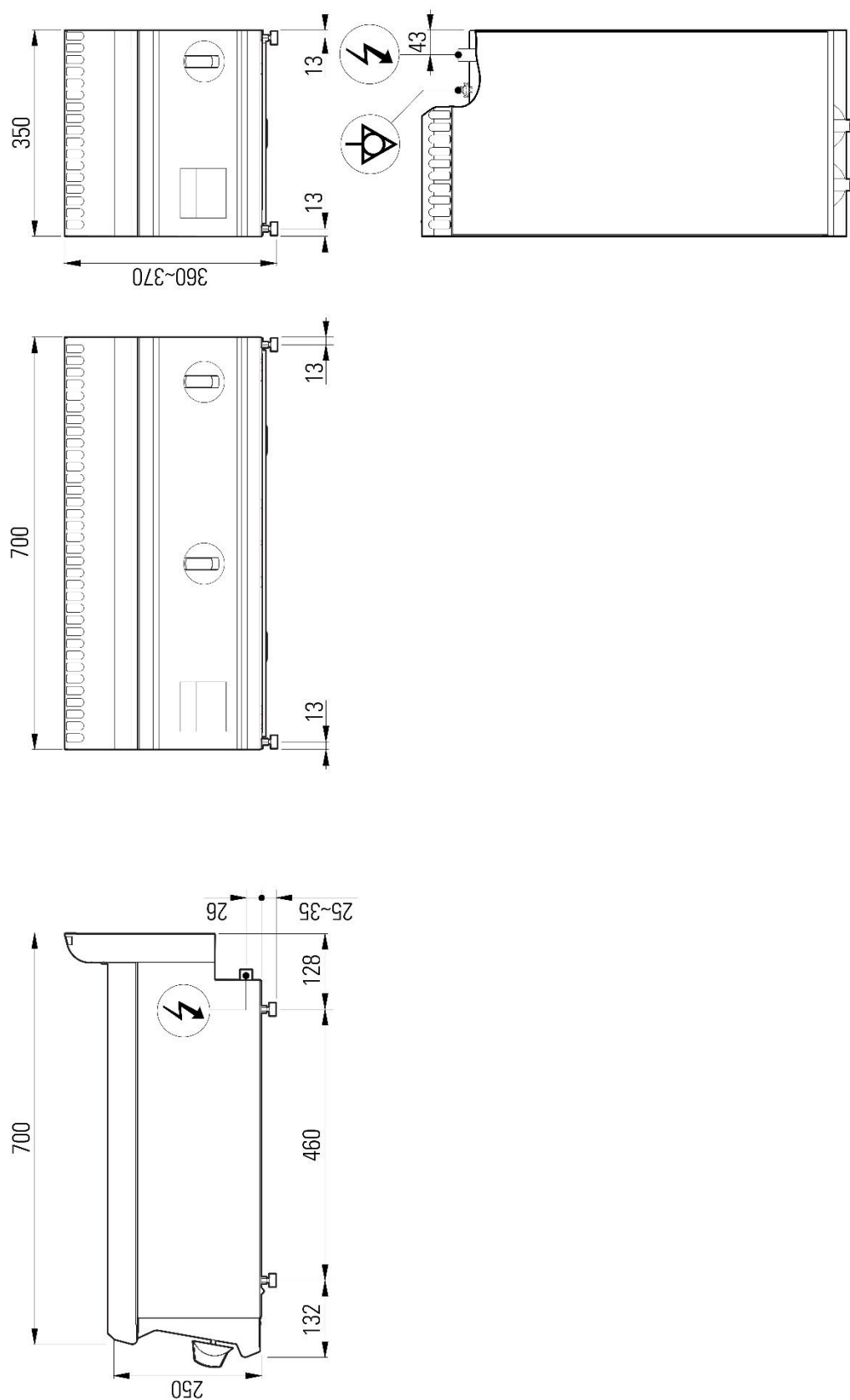


Fig.1 | Abb.1 | рис.1 - 5416.162.00