
616079

FTL35E7

FRY TOP ELETTRICO PIASTRA LISCIA TOP



- Fry-top elettrico, versione top da 35 cm, con piastra di cottura liscia in acciaio.
- Piastra di cottura orizzontale dello spessore di 12 mm.
- Canalino con tappo e cassetto rimovibile per la raccolta grassi e liquidi.
- Piedini in plastica gommata regolabili in altezza 15-25 mm.
- Cruscotto, fianchi e schiena in acciaio inox.
- Sistema di accoppiamento moduli con giunti esterni laterali.
- Apparechiatura destinata alla cottura diretta.
- Piastra di cottura ermeticamente saldata al piano di lavoro.
- Riscaldamento tramite resistenze corazzate in acciaio inox.
- Termostato di lavoro con regolazione della temperatura da 70°C a 300°C.
- Dotato di termostato di sicurezza che interviene in caso di funzionamento anomalo.
- In dotazione alzatina paraspruzzi su 3 lati rimovibile.
- Vano tecnico per un facile allacciamento alla rete elettrica.

DATI TECNICI

POTENZA TOTALE	3,9 kW	POTENZA ELETTRICA	3,9 kW
FREQUENZA	50/60 Hz	TENSIONE	380-415 3N~ V
RANGE DI TEMPERATURA	50÷320 °C	SEZIONE MINIMA DEL CAVO DI ALIMENTAZIONE	5 x 1,5 n° - mm ²
SUPERFICIE DI COTTURA	34,6x56,4 cm	TIPO DI CAVO ELETTRICO	H07 RN-F
TIPO PIASTRA	Liscia	ZONE RISCALDANTI	n° 1
QUOTA DELL'ALLACCIAMENTO ELETTRICO (Y)	-78 mm	ALTEZZA DEL PIEDINO	15 mm
REGOLAZIONE DEL PIEDINO	15/25 mm	GRADO IPX	4
LARGHEZZA	35 cm	PROFONDITÀ	70 cm
ALTEZZA	28 cm	LARGHEZZA DELL'IMBALLO	79,0 cm
PROFONDITÀ DELL'IMBALLO	41,0 cm	ALTEZZA DELL'IMBALLO	53,0 cm
PESO NETTO	34 kg	PESO LORDO	38 kg
VOLUME	0,1700 m ³	NOMENCLATURA COMBINATA	84198180
EMISSIONE CALORE LATENTE	1560.0 W	EMISSIONE CALORE SENSIBILE	1287.0 W
EMISSIONE DI UMIDITÀ	2293.2 g/h		

ACCESSORI

120595	RASCHIETTO PER PULIZIA FRY TOP
120597	RASCHIETTO - KIT LAMA RICAMBIO (10PZ)
619005	COPPIA ELEMENTI DI UNIONE PER FRY TOP

SCHEMI DI INSTALLAZIONE

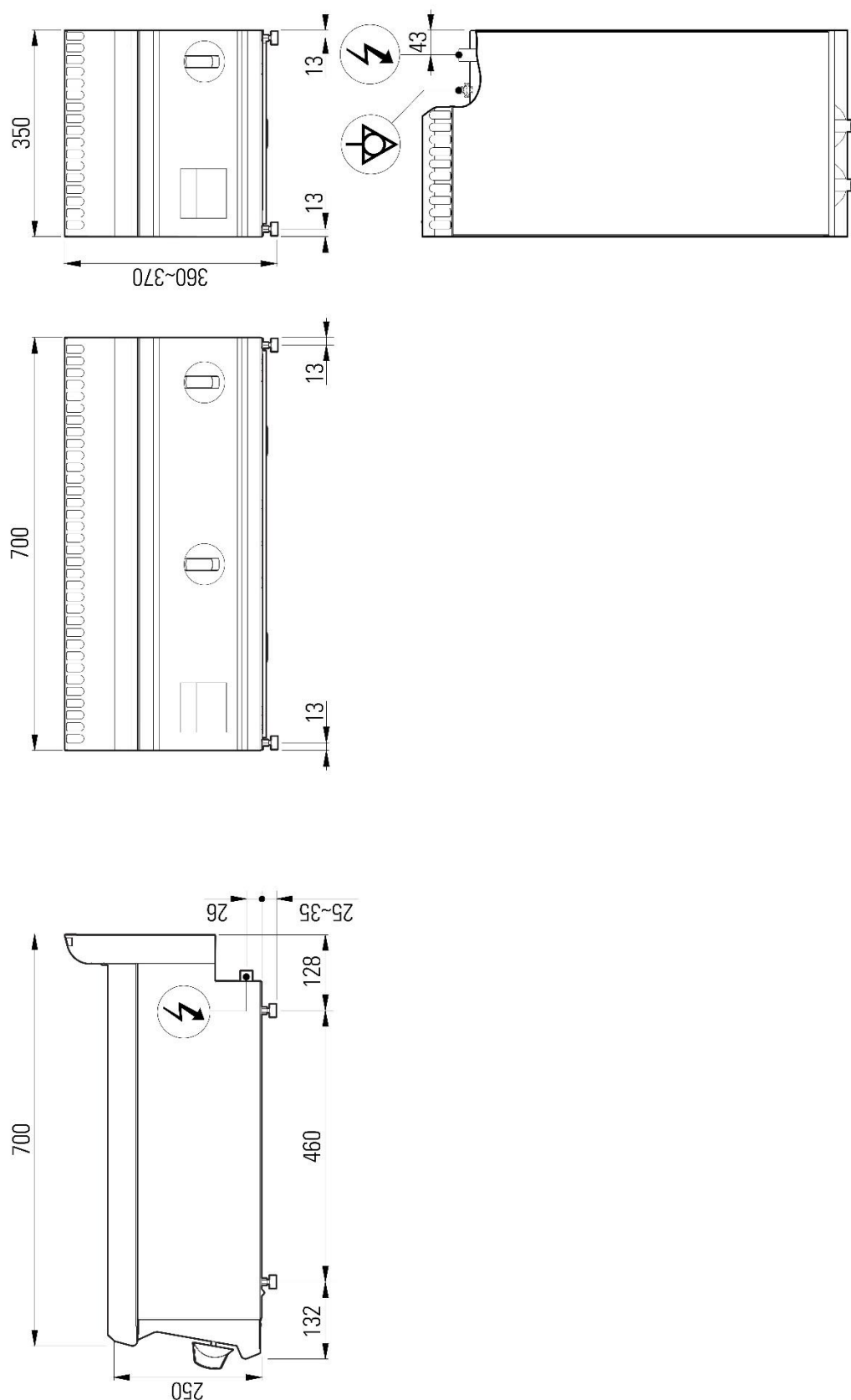


Fig.1 | Abb.1 | рис.1 - 5416.162.00