
616082

FTL70E7

Plaque à snacker électrique lisse top



- Plaque à snacker électrique version top de 70 cm avec plaque de cuisson lisse en acier.
- Plaque de cuisson horizontale de 12 mm d'épaisseur, 2 zones indépendantes de travail.
- Canal avec bouchon et tiroir amovible pour la récupération des graisses et des liquides.
- Pieds en plastique caoutchouté réglables en hauteur 15-25 mm.
- Panneau de contrôle, côtés et fond en acier inox.
- Système de couplage de modules avec joints extérieurs latéraux.
- Appareil destiné à la cuisson directe.
- Plaque de cuisson hermétiquement soudée au plan de travail.
- Chauffage au moyen de résistances blindées en acier inox.
- Thermostat avec réglage de la température de 70 °C à 300 °C.
- Doté d'un thermostat de sécurité qui intervient en cas de fonctionnement anormal.
- Rehausse anti-éclaboussures sur 3 côtés amovibles fournie.
- Compartiment technique pour faciliter le raccordement au réseau électrique.

DONNÉES TECHNIQUES

PUISSANCE TOTALE	7,8 kW	PUISSANCE ÉLECTRIQUE	7,8 kW
FRÉQUENCE	50/60 Hz	TENSION	380-415 3N~ V
PLAGE DE TEMPÉRATURE	50÷320 °C	SECTION MINIMALE DU CÂBLE D'ALIMENTATION	5 x 1,5 n° - mm ²
SURFACE DE CUISSON	69,6x56,4 cm	TYPE DE CÂBLE ÉLECTRIQUE	H07 RN-F
TYPE PLAQUE	Lisse	ZONES CHAUFFANTES	n° 2
HAUTEUR DU BRANCHEMENT ÉLECTRIQUE (H)	26 mm	HAUTEUR DU BRANCHEMENT ÉLECTRIQUE (X)	657 mm
HAUTEUR DU BRANCHEMENT ÉLECTRIQUE (Y)	-78 mm	HAUTEUR DU PIED	15 mm
RÉGLAGE DU PIED	15/25 mm	DEGRÉ IPX	4
LARGEUR	70 cm	PROFONDEUR	70 cm
HAUTEUR	28 cm	LARGEUR DE L'EMBALLAGE	77,0 cm
PROFONDEUR DE L'EMBALLAGE	81,0 cm	HAUTEUR DE L'EMBALLAGE	53,0 cm
POIDS NET	59,6 kg	POIDS BRUT	67 kg
VOLUME	0,3300 m ³	NOMENCLATURE COMBINÉE	84198180
ÉMISSION DE CHALEUR LATENTE	3120.0 W	ÉMISSION DE CHALEUR SENSIBLE	2574.0 W
ÉMISSION D'HUMIDITÉ	4586.4 g/h		

ACCESSOIRES

- 120595 GRATTOIR POUR NETTOYAGE PLAQUE À SNACKER
 120597 GRATTOIR - KIT LAME DE RECHANGE (10 PCS)
 619005 PAIRE ÉLÉMENTS D'UNION POUR PLAQUE À SNACKER

DIAGRAMMES D'INSTALLATION

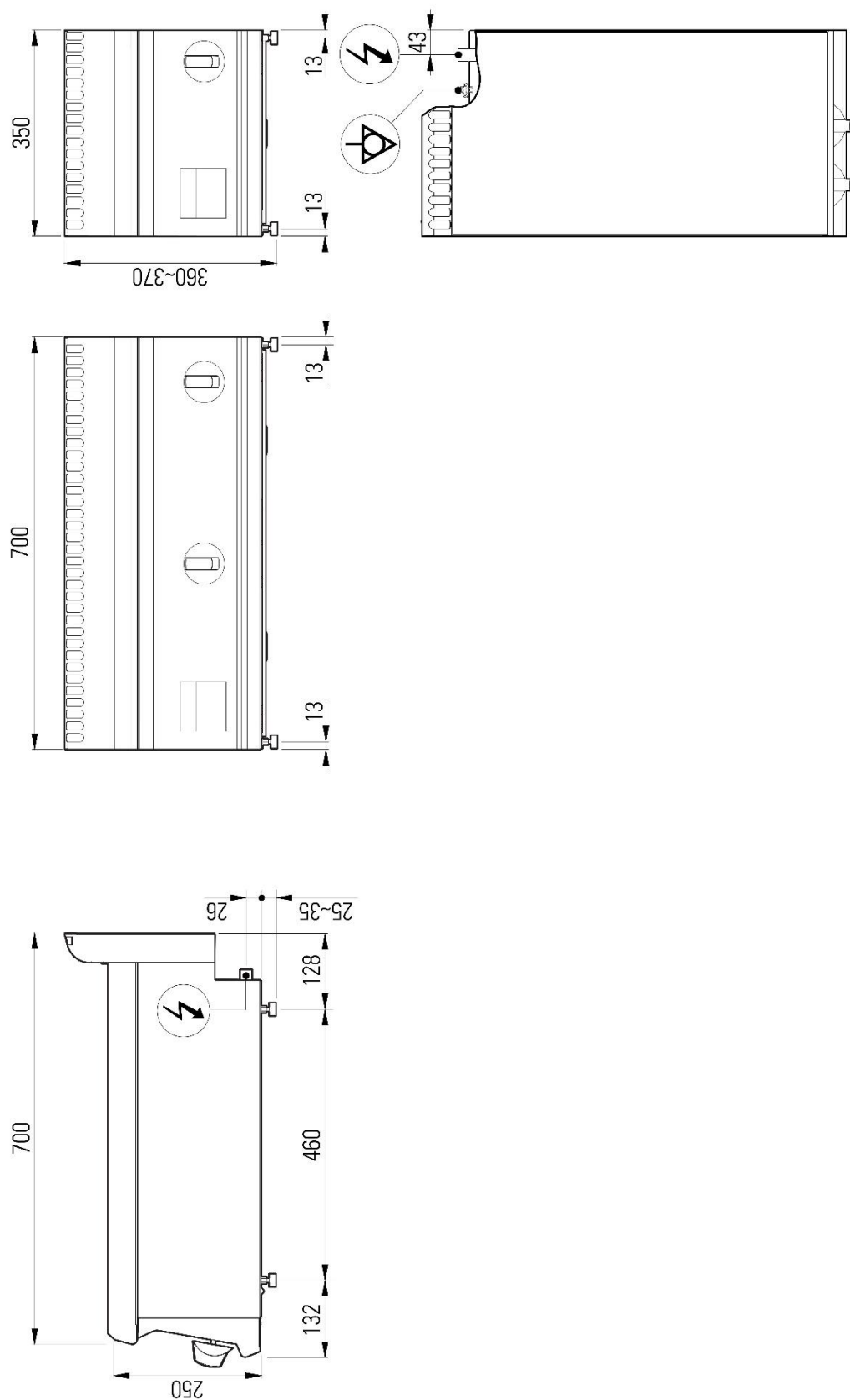


Fig.1 | Abb.1 | рис.1 - 5416.162.00