

616107

FTR35BE7

**Plaque à snacker électrique rainurée chromée
brossée top**



- Plaque à snacker électrique, version top de 35 cm, avec plaque de cuisson nervurée chromée brossée qui permet de cuire de nombreux produits différents, de la viande au poisson et aux légumes.
- Plaque de cuisson horizontale de 12 mm d'épaisseur.
- Canal avec bouchon et tiroir amovible pour la récupération des graisses et des liquides.
- La plaque de cuisson anti-rayures garantit la résistance aux rayures et à la corrosion et les stries optimisent la grillade des produits.
- La plaque anti-adhérente assure un nettoyage facile et rapide, aucune oxydation et aucun transfert des saveurs.
- La surface chromée permet d'avoir une faible consommation énergétique et une faible dispersion de la chaleur.
- Pieds en plastique caoutchouté réglables en hauteur 15-25 mm.
- Les plaques à snacker chromées sont conformes au Règlement (CE) n° 1935/2004 concernant les matériaux et les objets destinés à venir au contact des produits alimentaires.
- Panneau de contrôle, côtés et fond en acier inox.
- Système de couplage de modules avec joints extérieurs latéraux.
- Appareil destiné à la cuisson directe.
- Plaque de cuisson hermétiquement soudée au plan de travail.
- Chauffage au moyen de résistances blindées en acier inox.
- Thermostat avec réglage de la température de 70 °C à 300 °C.
- Doté d'un thermostat de sécurité qui intervient en cas de fonctionnement anormal.
- Rehausse anti-éclaboussures sur 3 côtés amovibles fournie.
- Compartiment technique pour faciliter le raccordement au réseau électrique.

DONNÉES TECHNIQUES

PUISSANCE TOTALE	3,9 kW	PUISSANCE ÉLECTRIQUE	3,9 kW
FRÉQUENCE	50/60 Hz	TENSION	380-415 3N~ V
PLAGE DE TEMPÉRATURE	50÷320 °C	SECTION MINIMALE DU CÂBLE D'ALIMENTATION	5 x 1,5 n° - mm ²
SURFACE DE CUISSON	34,6x56,4 cm	TYPE DE CÂBLE ÉLECTRIQUE	H07 RN-F
TYPE PLAQUE	Chromée brossée - nervurée	ZONES CHAUFFANTES	n° 1
HAUTEUR DU BRANCHEMENT ÉLECTRIQUE (H)	26 mm	HAUTEUR DU BRANCHEMENT ÉLECTRIQUE (X)	307 mm
HAUTEUR DU BRANCHEMENT ÉLECTRIQUE (Y)	-78 mm	HAUTEUR DU PIED	15 mm
RÉGLAGE DU PIED	15/25 mm	DEGRÉ IPX	4
LARGEUR	35 cm	PROFONDEUR	70 cm
HAUTEUR	28 cm	LARGEUR DE L'EMBALLAGE	81 cm
PROFONDEUR DE L'EMBALLAGE	42 cm	HAUTEUR DE L'EMBALLAGE	54 cm
POIDS NET	32,6 kg	POIDS BRUT	37,6 kg
VOLUME	0,18 m ³	NOMENCLATURE COMBINÉE	84198180
ÉMISSION DE CHALEUR LATENTE	1560.0 W	ÉMISSION DE CHALEUR SENSIBLE	1287.0 W
ÉMISSION D'HUMIDITÉ	2293.2 g/h		

ACCESSOIRES

- 120595 GRATTOIR POUR NETTOYAGE PLAQUE À SNACKER
- 120597 GRATTOIR - KIT LAME DE RECHANGE (10 PCS)
- 619005 PAIRE ÉLÉMENTS D'UNION POUR PLAQUE À SNACKER

DIAGRAMMES D'INSTALLATION

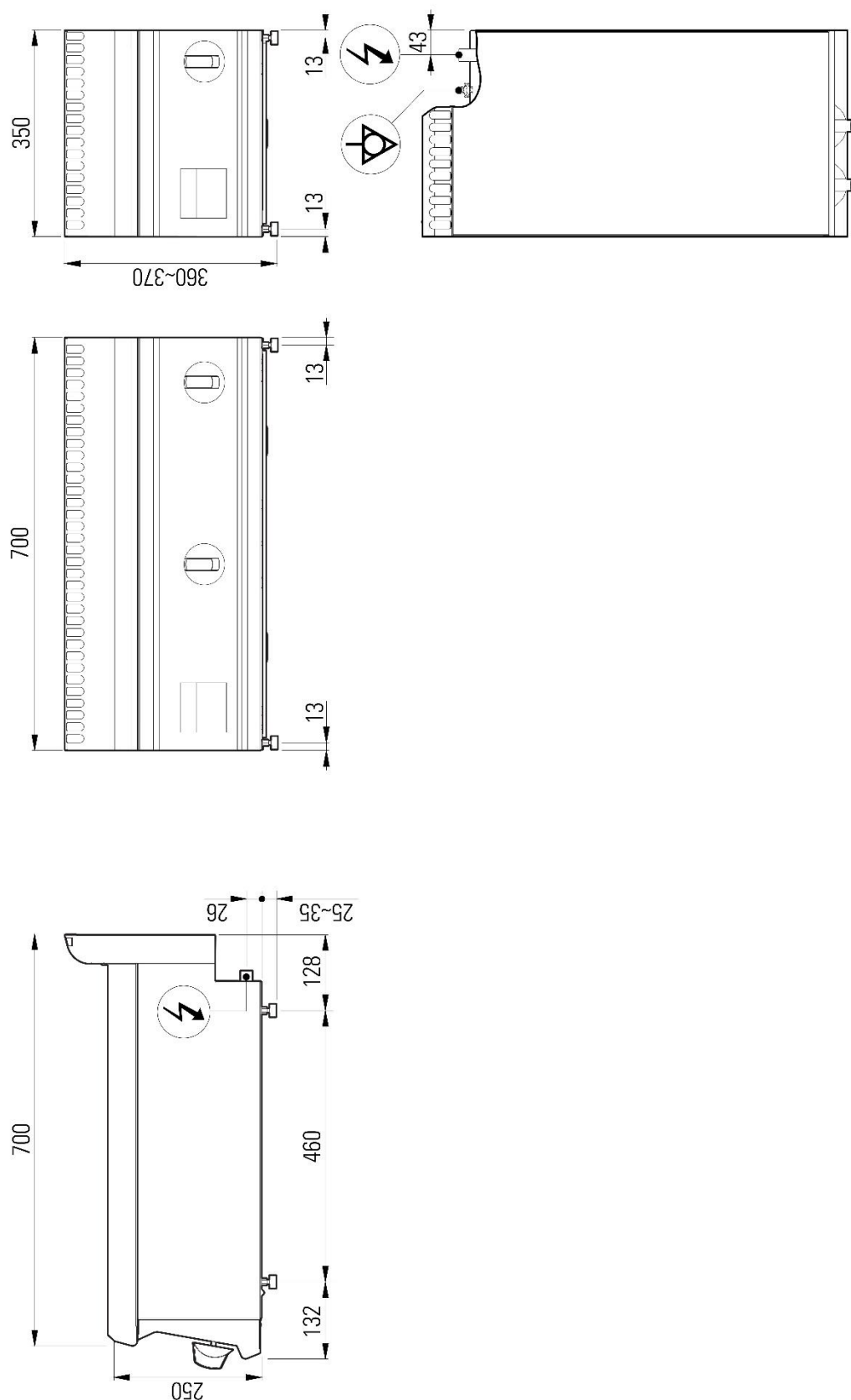


Fig.1 | Abb.1 | рис.1 - 5416.162.00