

616109

FTR70BE7

**FRY TOP ELETTRICO PIASTRA 1/3 RIGATA
CROMATA SPAZZOLATA TOP**



- Fry-top elettrico, versione top da 70 cm, con piastra di cottura 2/3 liscia e 1/3 rigata cromata spazzolata che permette di cuocere una miriade di prodotti diversi, dalla carne al pesce e verdure.
- Piastra di cottura orizzontale dello spessore di 12 mm, 2 zone indipendenti di lavoro.
- Canalino con tappo e cassetto rimovibile per la raccolta grassi e liquidi.
- La piastra di cottura antigraffio garantisce resistenza ai graffi e alla corrosione e le striature ottimizzano la grigliatura dei prodotti.
- La piastra antiaderente assicura una facile e veloce pulizia, nessuna ossidazione e nessun trasferimento dei sapori.
- La superficie cromata consente di avere un minor consumo energetico ed una minor dispersione del calore.
- Piedini in plastica gommata regolabili in altezza 15-25 mm.
- Raschietto in dotazione.
- I fry-top cromati sono conformi al Regolamento (CE) n. 1935/2004 riguardante i materiali e gli oggetti destinati a venire a contatto con i prodotti alimentari.
- Cruscotto, fianchi e schiena in acciaio inox.
- Sistema di accoppiamento moduli con giunti esterni laterali.
- Apparechiatura destinata alla cottura diretta.
- Piastra di cottura ermeticamente saldata al piano di lavoro.
- Riscaldamento tramite resistenze corazzate in acciaio inox.
- Termostato di lavoro con regolazione della temperatura da 70°C a 300°C.
- Dotato di termostato di sicurezza che interviene in caso di funzionamento anomalo.
- In dotazione alzatina paraspruzzi su 3 lati rimovibile.
- Vano tecnico per un facile allacciamento alla rete elettrica.

DATI TECNICI

POTENZA TOTALE	7,8 kW	POTENZA ELETTRICA	7,8 kW
FREQUENZA	50/60 Hz	TENSIONE	380-415 3N~ V
RANGE DI TEMPERATURA	50÷320 °C	SEZIONE MINIMA DEL CAVO DI ALIMENTAZIONE	5 x 1,5 n° - mm ²
SUPERFICIE DI COTTURA	69,6x56,4 cm	TIPO DI CAVO ELETTRICO	H07 RN-F
TIPO PIASTRA	Cromata spazzolata - 1/3 rigata e 2/3 liscia	ZONE RISCALDANTI	n° 2
QUOTA DELL'ALLACCIAMENTO ELETTRICO (H)	26 mm	QUOTA DELL'ALLACCIAMENTO ELETTRICO (X)	657 mm
QUOTA DELL'ALLACCIAMENTO ELETTRICO (Y)	-78 mm	ALTEZZA DEL PIEDINO	15 mm
REGOLAZIONE DEL PIEDINO	15/25 mm	GRADO IPX	4
LARGHEZZA	70 cm	PROFONDITÀ	70 cm
ALTEZZA	28 cm	LARGHEZZA DELL'IMBALLO	77,0 cm
PROFONDITÀ DELL'IMBALLO	81,0 cm	ALTEZZA DELL'IMBALLO	54 cm
PESO NETTO	58,4 kg	PESO LORDO	66,6 kg
VOLUME	0,3300 m ³	NOMENCLATURA COMBINATA	84198180
EMISSIONE CALORE LATENTE	3120.0 W	EMISSIONE CALORE SENSIBILE	2574.0 W
EMISSIONE DI UMIDITÀ	4586.4 g/h		

ACCESSORI

120595	RASCHIETTO PER PULIZIA FRY TOP
120597	RASCHIETTO - KIT LAMA RICAMBIO (10PZ)
619005	COPPIA ELEMENTI DI UNIONE PER FRY TOP

SCHEMI DI INSTALLAZIONE

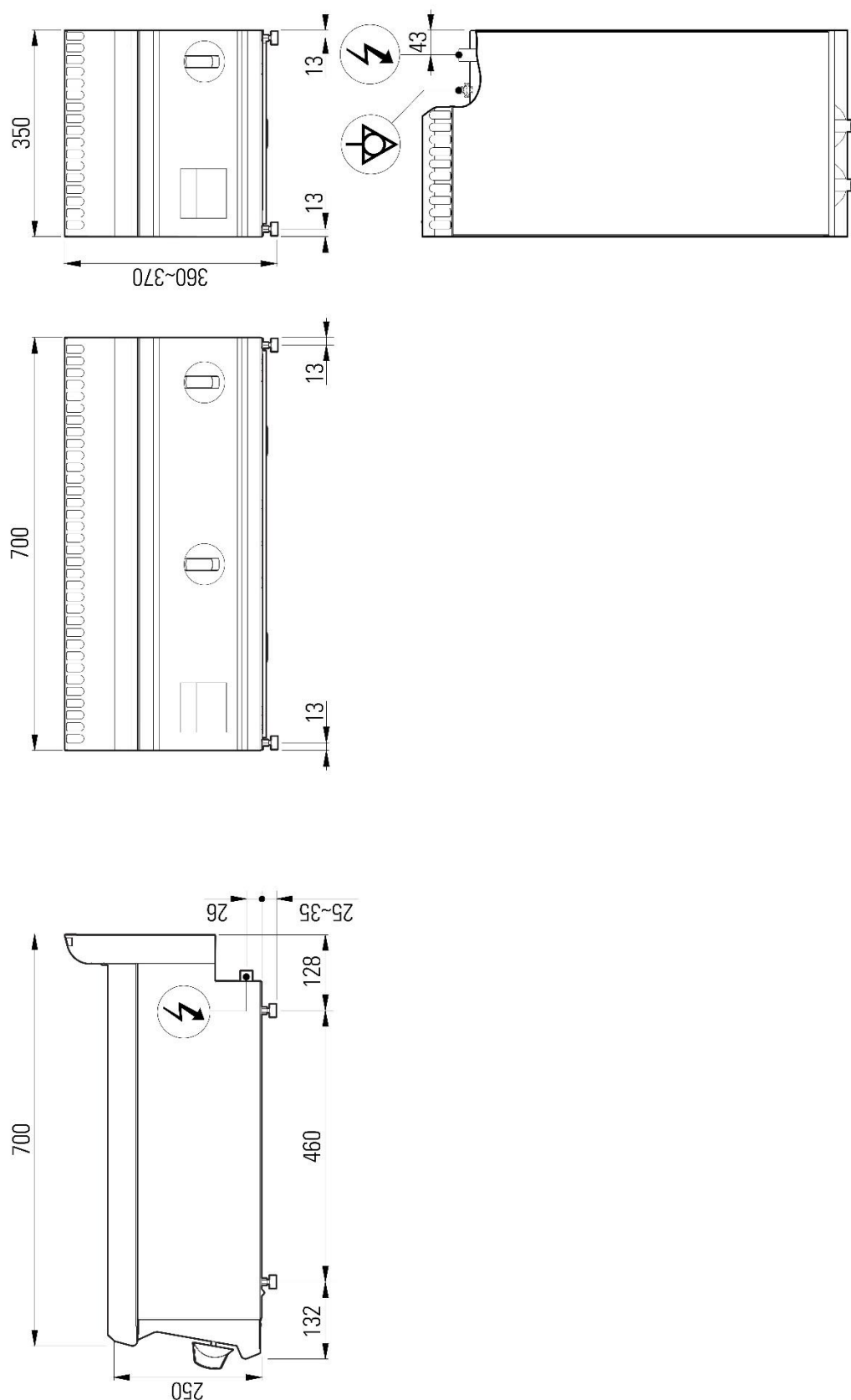


Fig.1 | Abb.1 | рис.1 - 5416.162.00