

616113

GD70E7N

Grill électrique avec eau pour cuisson à contact top



- Grille électrique à eau avec cuisson directe sur les résistances, version top de 70 cm, avec 2 zones indépendantes de cuisson.
- Panneau de contrôle, côtés et fond en acier inox.
- Système de couplage de modules avec joints extérieurs latéraux.
- Cuve en acier inox AISI 304 soudée hermétiquement au plan en acier inox en AISI 304 avec finition Scotch Brite.
- Résistances blindées basculantes pour la cuisson directe avec profil ovale, en acier inoxydable AISI304L avec faible contenu de carbone qui garantit une excellente résistance à la corrosion et sont conformes au Règlement (CE) n° 1935/2004 concernant les matériaux et les objets destinés à venir au contact des produits alimentaires.
- Micro de sécurité en position soulevée des résistances.
- Remplissage d'eau automatique avec électrovanne et réducteur de débit de 0,1 L/min.
- Évacuation de l'eau au centre de la cuve avec tube de 1 ½ pouces. Réglage du niveau d'eau dans la cuve à travers le trop-plein amovible et lavable.
- Trop-plein avec filtre en maille métallique pour bloquer les gros résidus alimentaires sans obstruer l'évacuation et faciliter le nettoyage de la cuve.
- Thermostat à réarmement automatique avec fonction de sécurité de la cuve vide.
- Lampe rouge de signalisation pour cuve vide sur le panneau de contrôle.
- Lampe verte qui indique la présence de tension.
- Lampe orange qui indique que les résistances chauffent.
- Régulateur d'énergie 0-6-CONTINU qui actionne simultanément la résistance électrique et le remplissage de l'eau dans la cuve. Température maximale de 400 °C.
- Rehausse anti-éclaboussures sur 3 côtés amovibles fournie.
- Grattoir inox moulé et profil de la résistance fournis pour un meilleur nettoyage et utilisables également pour soulever le groupe des résistances.
- Raccord coudé en plastique pour hautes températures pour l'évacuation arrière.
- Positionnement à proximité du panneau de contrôle des composants électriques tels que les électrovannes et les télerupteurs, pour faciliter l'entretien.
- Pieds en plastique caoutchouté réglables en hauteur 15-25 mm.
- Compartiment technique pour faciliter le raccordement au réseau électrique.

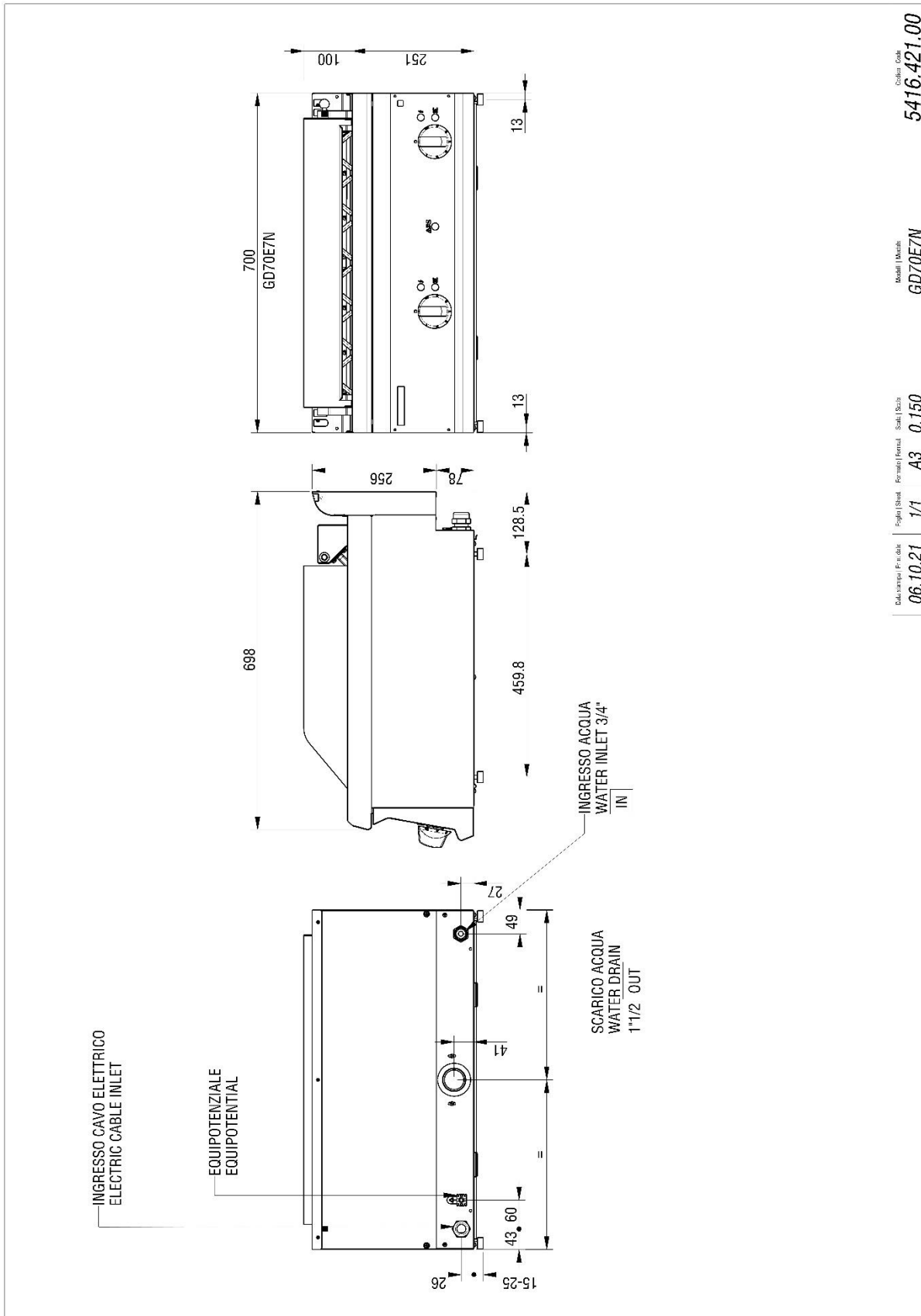
DONNÉES TECHNIQUES

PUISSANCE TOTALE	8,2 kW	PUISSANCE ÉLECTRIQUE	8,2 kW
FRÉQUENCE	50/60 Hz	TENSION	380-415 3N~ V
CAMPO_0106	0001	CAMPO_0146	0001
SECTION MINIMALE DU CÂBLE D'ALIMENTATION	5 x 2,5 n° - mm ²	SURFACE DE CUISSON	54,5x44,7 cm
TYPE DE CÂBLE ÉLECTRIQUE	H07 RN-F	ZONES CHAUFFANTES	n° 2
POSITION DU RACCORD HYDRIQUE	4,1cm	EMPLACEMENT DE L'ÉVACUATION D'EAU	5,6cm
HAUTEUR DU BRANCHEMENT ÉLECTRIQUE (H)	26 mm	HAUTEUR DU BRANCHEMENT ÉLECTRIQUE (X)	657 mm
HAUTEUR DU BRANCHEMENT ÉLECTRIQUE (Y)	-78 mm	DIAMÈTRE DU RACCORD HYDRIQUE	3/4"
HAUTEUR DU RACCORDEMENT DE L'EAU FROIDE (H)	26 mm	HAUTEUR DU RACCORDEMENT DE L'EAU FROIDE (X)	49 mm
HAUTEUR DU RACCORDEMENT DE L'EAU FROIDE (Y)	-78 mm	DIAMÈTRE D'ÉVACUATION	1" 1/2
HAUTEUR DU RACCORDEMENT DE L'ÉVACUATION (H)	41 mm	HAUTEUR DU RACCORDEMENT DE L'ÉVACUATION (X)	350 mm
HAUTEUR DU RACCORDEMENT DE L'ÉVACUATION (Y)	-78 mm	HAUTEUR DU PIED	15 mm
RÉGLAGE DU PIED	15/25 mm	DEGRÉ IPX	4
LARGEUR	70 cm	PROFONDEUR	70 cm
HAUTEUR	28 cm	LARGEUR DE L'EMBALLAGE	77,0 cm
PROFONDEUR DE L'EMBALLAGE	81,0 cm	HAUTEUR DE L'EMBALLAGE	53,0 cm
POIDS NET	40 kg	POIDS BRUT	47 kg
VOLUME	0,3300 m ³	NOMENCLATURE COMBINÉE	84198180
ÉMISSION DE CHALEUR LATENTE	1435.0 W	ÉMISSION DE CHALEUR SENSIBLE	6560.0 W
ÉMISSION D'HUMIDITÉ	2107.4 g/h		

ACCESSOIRES

220585 ÉLÉMENT D'UNION

DIAGRAMMES D'INSTALLATION



Data stamp / F. n. d. d. 06.10.21 | Foglio / Sheet 1/1 | Formato / Format A3 | Scala / Scale 0.150 | Modello / Model GD70E7N | Codice / Code 5416.421.00