

616113

GD70E7N

GRIGLIA ELETTRICA CON ACQUA PER COTTURA A CONTATTO TOP



- Griglia elettrica ad acqua con cottura diretta sulle resistenze, versione top da 70 cm, con 2 zone indipendenti di cottura.
- Cruscotto, fianchi e schiena in acciaio inox.
- Sistema di accoppiamento moduli con giunti esterni laterali.
- Vasca in acciaio inox AISI 304 saldata ermeticamente al piano in acciaio inox in AISI 304 con finitura Scotch Brite.
- Resistenze corazzate basculanti per la cottura diretta a profilo ovale, in acciaio inossidabile AISI304L con basso contenuto di carbonio che garantisce un'ottima resistenza alla corrosione e sono conformi al Regolamento (CE) n. 1935/2004 riguardante i materiali e gli oggetti destinati a venire a contatto con i prodotti alimentari.
- Micro di sicurezza a posizione sollevata delle resistenze.
- Carico acqua automatico con elettrovalvola e riduttore di portata da 0,1 L/min.
- Scarico acqua al centro della vasca con tubo da 1 ½ pollici. Regolazione del livello dell'acqua in vasca attraverso troppopieno rimovibile e lavabile.
- Troppopieno con filtro in rete metallica per bloccare i residui di cibo più grossi senza intasare lo scarico e facilitare la pulizia della vasca.
- Termostato di lavoro a riarmo automatico con funzione di sicurezza vasca vuota.
- Lampada rossa di segnalazione vasca vuota sul cruscotto.
- Lampada verde che indica la presenza di tensione.
- Lampada arancione che indica che le resistenze sono in riscaldamento.
- Regolatore di energia 0-6-CONTINUO che aziona contemporaneamente la resistenza elettrica e il carico dell'acqua in vasca. Temperatura massima 400°C.
- In dotazione alzatina paraspruzzi su 3 lati rimovibile.
- In dotazione raschietto inox sagomato come il profilo della resistenza per una miglior pulizia, utilizzabile anche per sollevare il gruppo resistenze.
- Curva di raccordo per lo scarico posteriore in materiale plastico per alte temperature.
- Posizione vicino al cruscotto dei componenti elettrici quali elettrovalvola e teleruttori, per facilitare la manutenzione.
- Piedini in plastica gommata regolabili in altezza 15-25 mm.
- Vano tecnico per un facile allacciamento alla rete elettrica.

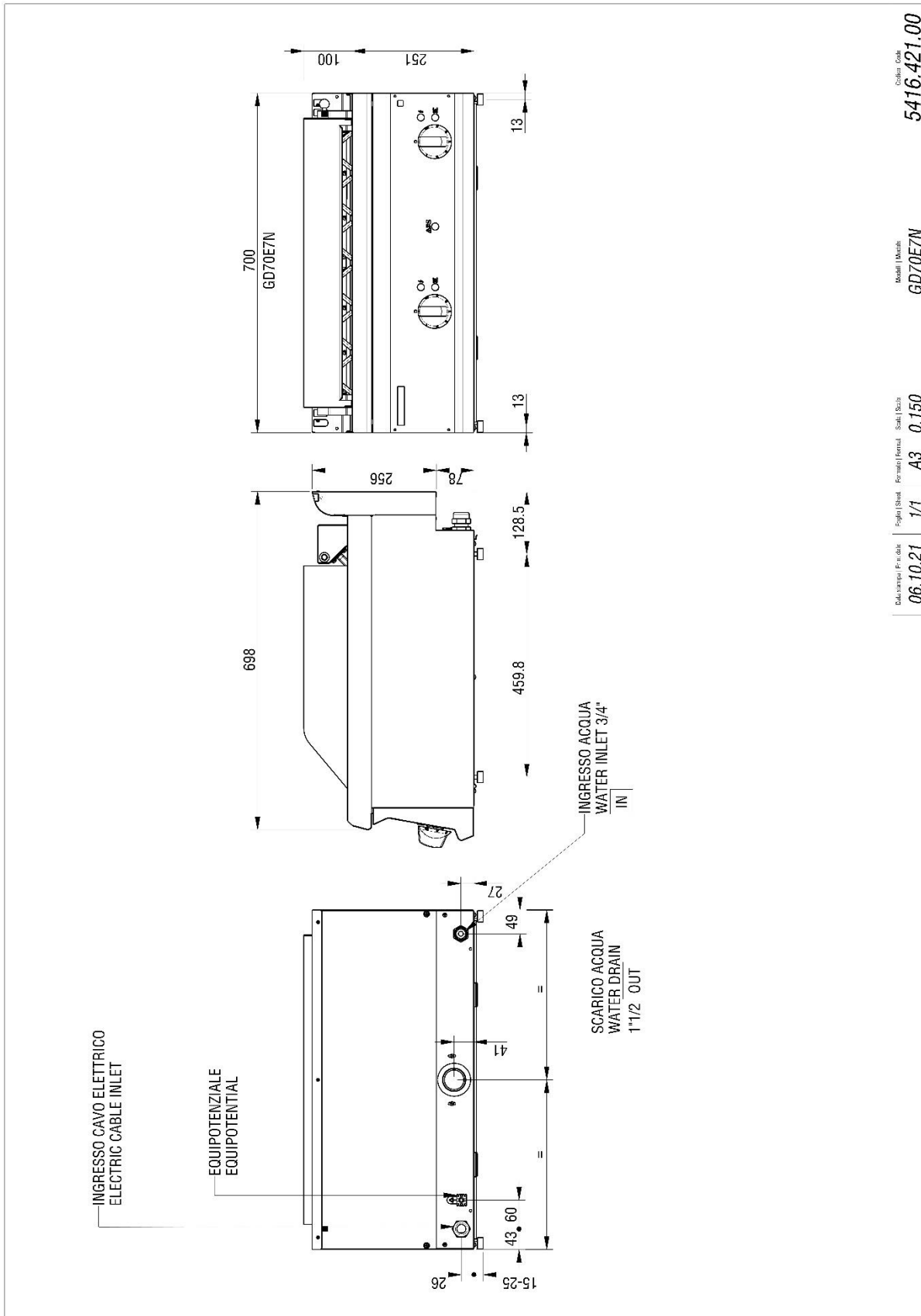
DATI TECNICI

POTENZA TOTALE	8,2 kW	POTENZA ELETTRICA	8,2 kW
FREQUENZA	50/60 Hz	TENSIONE	380-415 3N~ V
CARICO ACQUA	Iniettore in vasca	NUMERO DI ZONE DI COTTURA	n° 2
SEZIONE MINIMA DEL CAVO DI ALIMENTAZIONE	5 x 2,5 n° - mm ²	SUPERFICIE DI COTTURA	54,5x44,7 cm
TIPO DI CAVO ELETTRICO	H07 RN-F	ZONE RISCALDANTI	n° 2
POSIZIONE DELL'ALLACCIAMENTO IDRICO	4,1cm	POSIZIONE DELLO SCARICO IDRICO	5,6cm
QUOTA DELL'ALLACCIAMENTO ELETTRICO (H)	26 mm	QUOTA DELL'ALLACCIAMENTO ELETTRICO (X)	657 mm
QUOTA DELL'ALLACCIAMENTO ELETTRICO (Y)	-78 mm	DIAMETRO DELL'ALLACCIAMENTO IDRICO	3/4"
QUOTA DELL'ALLACCIAMENTO DELL'ACQUA FREDDA (H)	26 mm	QUOTA DELL'ALLACCIAMENTO DELL'ACQUA FREDDA (X)	49 mm
QUOTA DELL'ALLACCIAMENTO DELL'ACQUA FREDDA (Y)	-78 mm	DIAMETRO DELLO SCARICO	1" 1/2
QUOTA DELL'ALLACCIAMENTO DELLO SCARICO (H)	41 mm	QUOTA DELL'ALLACCIAMENTO DELLO SCARICO (X)	350 mm
QUOTA DELL'ALLACCIAMENTO DELLO SCARICO (Y)	-78 mm	ALTEZZA DEL PIEDINO	15 mm
REGOLAZIONE DEL PIEDINO	15/25 mm	GRADO IPX	4
LARGHEZZA	70 cm	PROFONDITÀ	70 cm
ALTEZZA	28 cm	LARGHEZZA DELL'IMBALLO	77,0 cm
PROFONDITÀ DELL'IMBALLO	81,0 cm	ALTEZZA DELL'IMBALLO	53,0 cm
PESO NETTO	40 kg	PESO LORDO	47 kg
VOLUME	0,3300 m ³	NOMENCLATURA COMBINATA	84198180
EMISSIONE CALORE LATENTE	1435.0 W	EMISSIONE CALORE SENSIBILE	6560.0 W
EMISSIONE DI UMIDITÀ	2107.4 g/h		

ACCESSORI

220585 ELEMENTO DI UNIONE

SCHEMI DI INSTALLAZIONE



Data stampa / Print date	06.10.21	Foglio Sheet	1/1	Formato Format	A3	Scala Scale	0.150	Modello Model	GD70E7N	Colore Color	5416.421.00
--------------------------	----------	--------------	-----	----------------	----	-------------	-------	---------------	---------	--------------	-------------