
713049

GD4FG7

Grill à gaz avec eau et grille en fonte freestanding sur compartiment fermé



- Grill à gaz avec eau freestanding sur compartiment fermé de 40 cm.
- Puissance : 8 kW.
- Plan de travail en acier inox AISI 304 et finition Scotch Brite, avec système de jonction interne.
- tableau de bord et tiroir en acier inox AISI 304.

DONNÉES TECHNIQUES

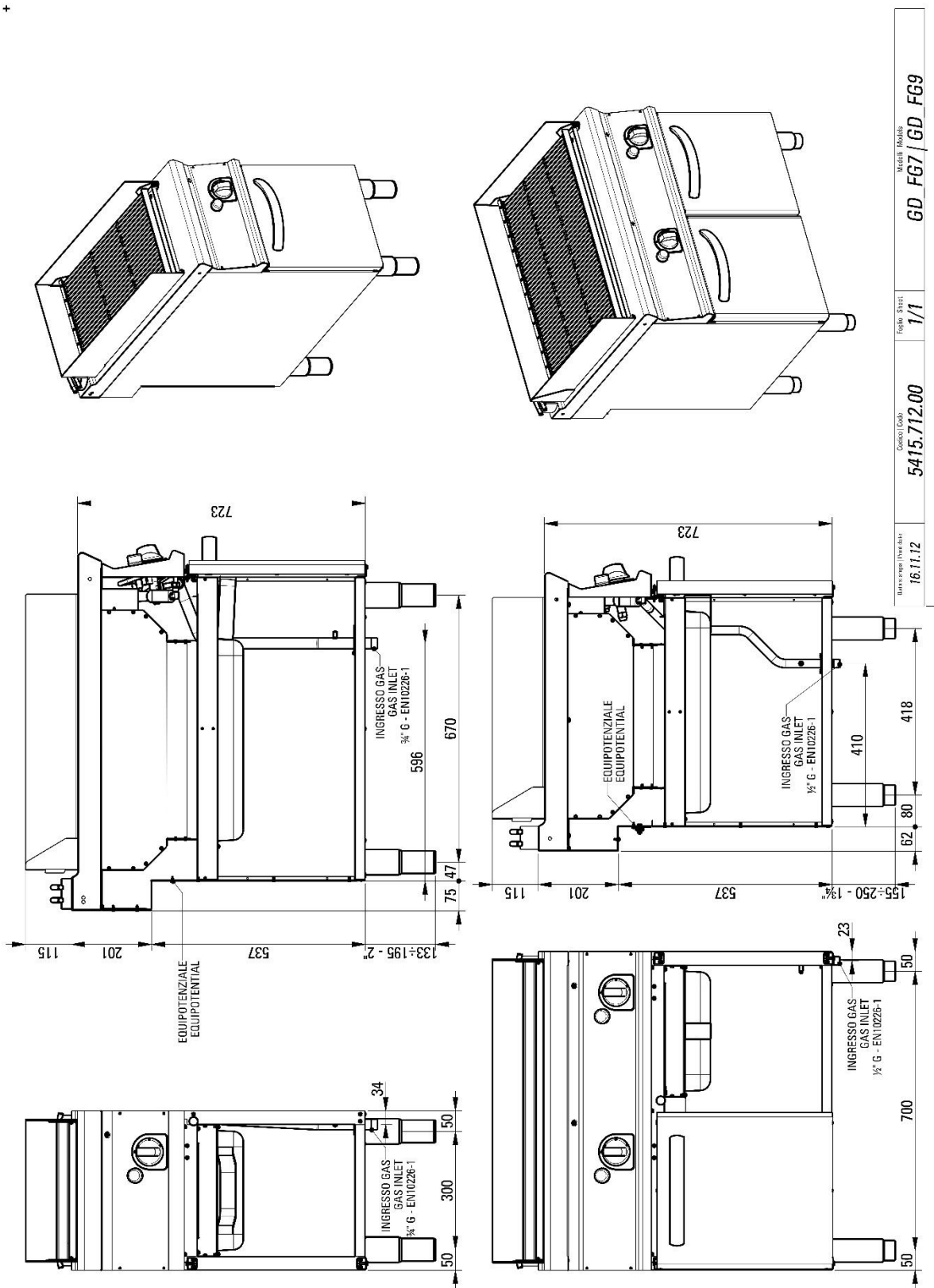
PUISSANCE TOTALE	8 kW	PUISSANCE À GAZ	8 kW
CONSOMMATION DE GAZ NATUREL	0,84 m³/h	CONSOMMATION DE GAZ GPL	0.63 kg/h
SURFACE DE CUISSON	33x45 cm	TYPE DE GRILLE	Fonte
NUMÉRO DU CERTIFICAT GAZ CE	CE-0085BO0098	DIAMÈTRE DU RACCORDEMENT DE GAZ	1/2"G EN10226-1
HAUTEUR DU RACCORDEMENT DU GAZ (H)	0 mm	HAUTEUR DU RACCORDEMENT DU GAZ (X)	366 mm
HAUTEUR DU RACCORDEMENT DU GAZ (Y)	-472 mm	HAUTEUR DU PIED	155 mm
RÉGLAGE DU PIED	155/250 mm	LARGEUR	40 cm
PROFONDEUR	70 cm	HAUTEUR	90 cm
LARGEUR DE L'EMBALLAGE	81,0 cm	PROFONDEUR DE L'EMBALLAGE	47,0 cm
HAUTEUR DE L'EMBALLAGE	116 cm	POIDS NET	52,0000 kg
POIDS BRUT	67,0000 kg	VOLUME	0,44 m³
NOMENCLATURE COMBINÉE	84198180	ÉMISSION DE CHALEUR LATENTE	1600.0 W
ÉMISSION DE CHALEUR SENSIBLE	5760.0 W	ÉMISSION D'HUMIDITÉ	2352.0 g/h

ACCESSOIRES

- 719004 PANNEAU DE COMPENSATION ARRIÈRE TECNO74 POUR ÉLÉMENTS FREESTANDING L=40 CM
 799503 PANNEAU DE COMPENSATION LATÉRAL POUR MODULE FREESTANDING
 799506 PAIRE D'ÉLÉMENTS DE FERMETURE L=70CM

DIAGRAMMES D'INSTALLATION

+



Modello / Modèle	GD FG7 / GD FG9
Versioni / Versions	1/1
Prezzo / Price	5415.712.00
Reviz. / Rev. date	18.11.12